



USES AND
RACOMMENDS



www.tmracing.it

TM Racing SpA - Via Fano, 6
61122 Pesaro - ITALY
Phone: +39 0721 25113

2T300FISMR23-T

TELAIO
FRAME

31/07/2023



INFORMAZIONI GENERALI

Il presente catalogo serve per richiedere con esattezza le parti di ricambio.

Nelle ordinazioni indicare:

1) Il numero di matricola del Telaio che è stampigliato sul lato destro del canotto di sterzo. Nei modelli EN, SMR, SMR il numero di matricola è riportato anche su una targhetta posta sul lato sinistro (Vedi foto).

2) il numero di serie del Motore. E' posto sulla sinistra del motore tra la leva cambio e i coperchio accensione (Vedi foto).

3) Il codice dei particolari seguito dalla descrizione.

4) Il colore per i pezzi verniciati o comunque colorati.

Le indicazioni destra e sinistra si riferiscono ai lati del veicolo rispetto al senso di marcia.

Foto e disegni sono solo a scopo informativo e potrebbero non corrispondere esattamente alle caratteristiche dei prodotti.

GENERAL INFORMATION

The present spare parts catalogue enables one to order exactly the right spare part.

When ordering specify:

1) The frame serial number. It is embossed on the right side of the steering metal tube. In the EN, SMR and SMR models, the serial number is also stated on a plate positioned on the left hand side (See photo).

2) The engine serial numer. It is located on the left side of the engine between the gear lever and the ignition cover (See photo).

3) The part's code number followed but its description.

4) Indicate colour for painted or colored parts.

References to right and left apply to the vehicle in terms of its direction of movement.

Photos and drawings are for informational purposes only and may not exactly match the characteristics of the products.

NOTE – LEGENDA

MY

NOVITA' INTRODOTTA DIFFERENTE O NON PRESENTE NEL MODELLO DELL'ANNO PRECEDENTE

PART DIFFERENT OR NOT PRESENT IN THE REVIOUS YEAR MODEL

5M

MOTORE CON CAMBIO A 5 MARCE
ENGINE WITH 5 GEARS SPEED

6M

MOTORE CON CAMBIO A 6 MARCE
ENGINE WITH 6 GEARS SPEED

KS

MOTORE CON SOLO KICK STARTER
ENGINE WITH KICK STARTER ONLY

ES

MOTORE CON AVVIAMENTO ELETTRICO
ENGINE WITH ELECTRIC STARTER

X

RICAMBIO NON DISPONIBILE ALLA VENDITA
PART CAN NOT BE SOLD SEPARATELY



Le illustrazioni riportate in questo manuale sono fornite solo come riferimento e possono variare dal prodotto effettivo,

Dati indicativi soggetti a modifiche senza impegno di preavviso.

The illustrations in this manual are for reference only and may vary from the actual product.

All data are subject to modification without prior notice.



**2T300FISMR23-T
TELAIO - FRAME**

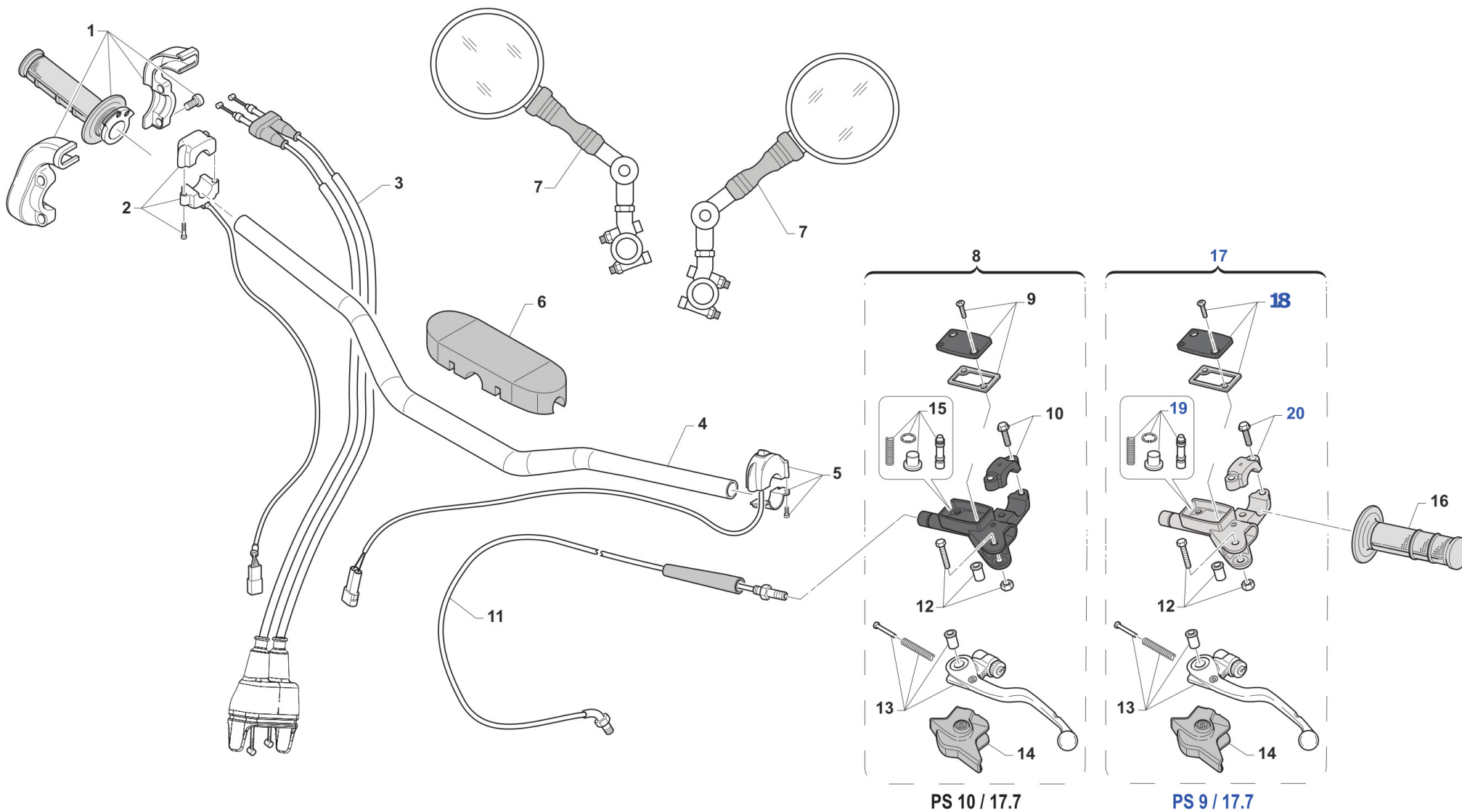
**SOMMARIO
TABLE OF CONTENTS**

| | |
|---|----|
| MANUBRIO - HANDLEBAR..... | 4 |
| FRENO ANTERIORE - FRONT BRAKE..... | 6 |
| FORCELLA - FRONT FORK..... | 8 |
| RUOTA ANTERIORE - FRONT WHEEL..... | 11 |
| ELETTROVENTOLA - ELECTRIC FAN..... | 13 |
| RADIATORI - RADIATORS..... | 15 |
| SERBATOIO - FUEL TANK..... | 17 |
| SERBATOIO 12 LT Fi - FUEL TANK 12 Lt..... | 19 |
| TELAIO - FRAME..... | 21 |
| PLASTICHE E SELLA - SEAT AND PLASTICS..... | 24 |
| CASSA FILTRO + LUBRIFICAZIONE - AIRBOX + LUBRIFICATION..... | 26 |
| FORCELLONE - SWINGARM..... | 29 |
| LEVERAGGI - LINKAGE..... | 31 |
| RUOTA POSTERIORE - REAR WHEEL..... | 33 |
| FRENO POSTERIORE - REAR BRAKE..... | 36 |
| SCARICO - EXHAUST SYSTEM..... | 39 |
| CABLAGGI - EXHAUST..... | 41 |
| IMPIANTO LUCI - LIGHTING SYSTEM..... | 43 |
| CONTA KM + CLACSON - SPEEDOMETER + HORN..... | 46 |
| KIT ADESIVI - STICKERS KIT..... | 48 |



2T300FISMR23-T TELAIO - FRAME

MANUBRIO HANDLEBAR



TM 0606.03

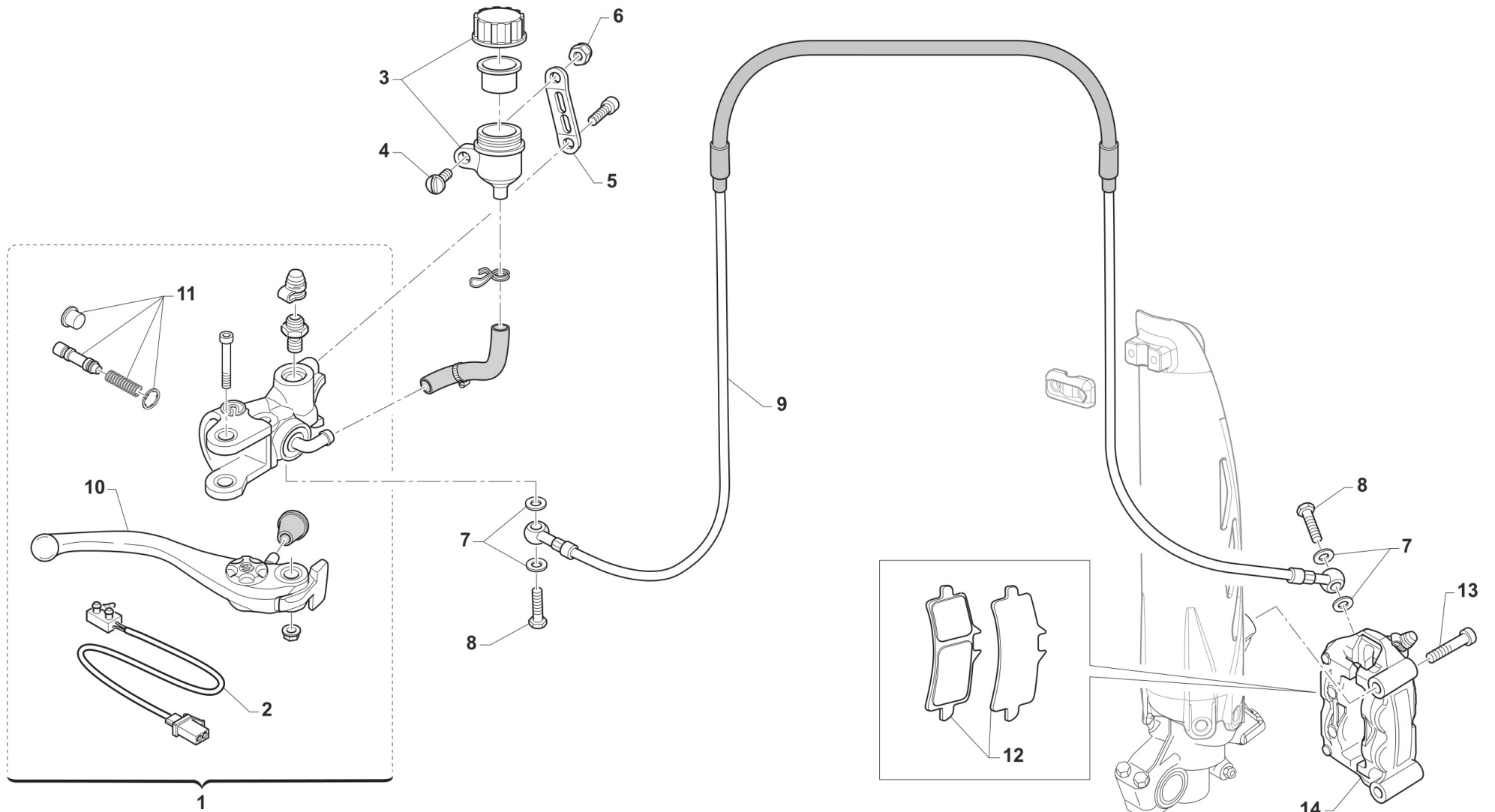


**2T300FISMR23-T
TELAIO - FRAME**

**MANUBRIO
HANDLEBAR**

1

| Pos. | Codice | Q.tà | Note | Descrizione | Description |
|------|---------|------|------|--|--|
| 1 | F64300 | 1 | | COMANDO GAS DOMINO 4T | THROTTLE ASSY DOMINO 4S |
| 2 | F68318 | 1 | | PULSANTE AVVIAMENTO + MASSA SMR 250/300Fi 2T + 450/530 SMR MY 2020 | |
| 3 | 64045 | 1 | | CAVO ACCELER. 2T COR.FARF. PRE. FUS. | |
| 4 | 64085.1 | 1 | | MANUBRIO TM RACING SMR 9012 TL | |
| 5 | 68029 | 1 | | COMMUTATORE MAPPE CDI M.DOMINO | SWITCH, ECU MAP CONTROL DOMINO |
| 6 | 64078.1 | 1 | | PARACOLPI MANUBRIO TM 2013 NR | PROTECTION FOR HANDLEBAR TM BLACK |
| 7 | 64200 | 2 | | SPECCHIETTO RETROVISORE | REAR-VIEW MIRROR |
| 8 | 64240 | 1 | | POMPA FRIZIONE BREMBO | CLUCTH MASTER CYLINDER BREMBO |
| 9 | 64247 | 1 | | COPERCH./MEMBRAN.P.FRIZ.BREMBO | COVER/RUBBER CLUTCH MAST.CYL. |
| 10 | 64249 | 1 | | CAVALLOTTO POMPA FRIZIONE BREM | HOLDER CLUTCH MASTER CY.BREMBO |
| 11 | 35302 | 1 | | TUBO FRIZ.IDR. 250/300 2T M.19-> | HYDR. CLUTCH HOSE 250/300 TS M.19-> |
| 12 | 64245 | 1 | | PERNO LEVA POMPA FRIZ. BREMBO | PIN |
| 13 | 64241 | 1 | | LEVA FRIZIONE BREMBO RICAMBIO | LEVER, CLUTCH BREMBO |
| 14 | 64238 | 1 | | PARAPOLVERE POMPA FRIZIONE BR. | DUST SEAL,CLUTCH MASTER CYL.BR |
| 15 | 64243 | 1 | | FLOTTANTE POMPA FRIZ. BREMBO 64240 | CYLINDER AND RUBBER MASTER CYL.CLUTCH BREMBO |
| 16 | 64087 | 1 | | MANOPOLE COPPIA CIRCUIT IV | |
| 17 | 69360 | 1 | | POMPA FRIZIONE PS 9/17.7 BREMBO | PUMP, CLUTCH PS 9/17.7 BREMBO |
| 18 | 64266 | 1 | | COPERCH./MEMBRAN.P.FRIZ.BREMBO 69360 | |
| 19 | 64265 | 1 | | FLOTTANTE POMPA FRIZ. BREMBO 69360 9/17 | |
| 20 | 69362 | 1 | | CAVALLOTTO POMPA FRENO ANT PS10/16 | HOLDER |



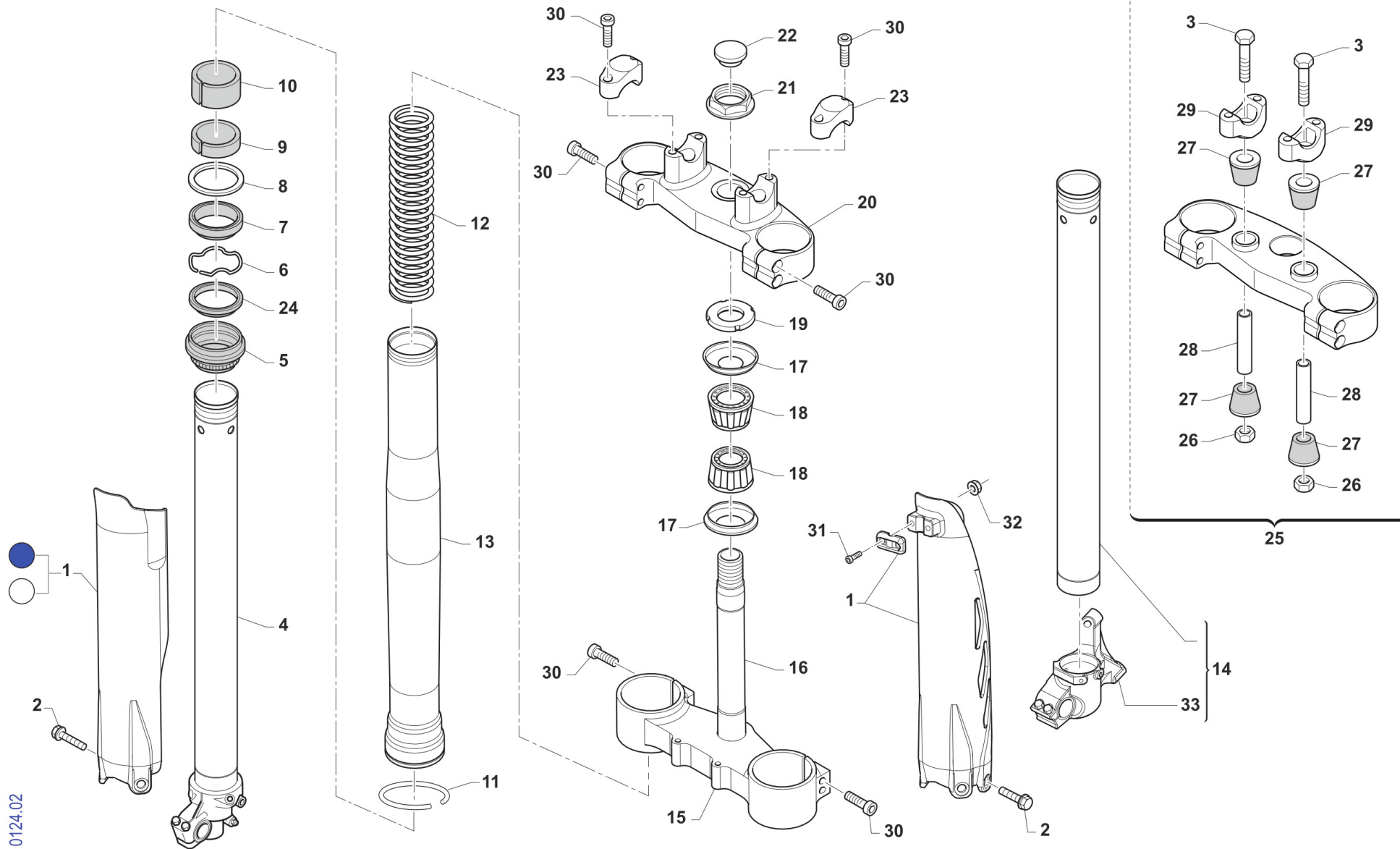


2T300FISMR23-T
TELAIO - FRAME

FRENO ANTERIORE
FRONT BRAKE

2

| Pos. | Codice | Q.tà | Note | Descrizione | Description |
|------|----------|------|------|--|-------------------------------------|
| 1 | 69135 | 1 | | POMPA FRENO ANT SMR PR15int.18 | BRAKE PUMP BREMBO, FRONT, SMR 15/18 |
| 2 | 69361 | 1 | | KIT MICRO POMPA FRENO SMR BREM | STOP SWITCH, FRONT |
| 3 | 69024.01 | 1 | | SERBATOIO OLIO M. 01/04 NISSIN | OIL TANK, REAR BRAKE 01/04 NIS |
| 4 | 49320 | 1 | | VITE TB LARGA 6X15(16)LATERALI | BOLT TB LARGE 6X15(16) |
| 5 | 26056 | 1 | | PIASTRINO SERB. P.F.RADIALE SM | SUPPORT RAD.HAND BRAKE CY.TANK |
| 6 | 49676 | 1 | | DADO M 6X1 FLANG. AUTOBL.ACC. | NUT, FLANGED M6 X 1 S.B. |
| 7 | 69034 | 4 | | RONDELLA X BULLONE FREN B22001 | WASHER B22001, BRAKE HOSE |
| 8 | 69093 | 2 | | BULLONE 10X1 TUBO FRENO BREMBO 03 | HOLLOW SCREW M10X1 BREMBO BR. |
| 9 | 69104 | 1 | | TUBO FRENO ANT SMR/SMM 03/13 | HOSE, FRONT BRAKE S.M. M.03/06 |
| 10 | 69134 | 1 | | LEVA FRENO ANT BREMBO SMR 1518 | LEVER, MASTER CYLIND.B.SMR1518 |
| 11 | 49355 | 2 | | VITE TE F/R 6X16 Ch.8 | BOLT 6X16 T.8 |
| 11 | 69326 | 1 | | PISTON REPLACEMENT KIT D=15mm | PISTON REPLACEMENT KIT D.15 |
| 12 | 69266 | 1 | | PASTIGLIE FRENO X PINZA M4.30a | PADS, FRONT BRAKE CALIP.M4.30a |
| 13 | 49588 | 2 | | VITE TCE 10 1.25X55 10.9 ATT. PINZA SM | SCREW TCE 10X55X1.25 CALIP.SM |
| 14 | 69265 | 1 | | PINZA FRENO ANT. SMR M4. 30/100 | BRAKE CALIPER, FRONT, SMR M4.30/100 |





**2T300FISMR23-T
TELAIO - FRAME**

**FORCELLA
FRONT FORK**

3

| Pos. | Codice | Q.tà | Note | Descrizione | Description |
|------|----------|------|--------|---|-----------------------------------|
| 1 | 67224.20 | 1 | BLU | PROTEZ.KIT FORC.USD BLU 2020 | FORKS PROTECTIONS USD BLU MY20-> |
| 1 | 67235.20 | 1 | BIANCO | PROTEZ.KIT FORC.USD BIANCO 2020 | FORKS PROTECTIONSUSD WHITE MY20-> |
| 2 | 49571 | 6 | | VITE TBCE 6x 7 PROT. FORCELLA | BOLT TBCE 6x7 |
| 3 | 49582 | 2 | | VITE TE 10X65 UNI 5737 | SCREW EH 10X65 |
| 4 | 72568 | 1 | | INNER TUBE COMP RIGHT | INNER TUBE COMP RIGHT |
| 5 | 72502 | 2 | | PARAPOLVERE FORCELLA KYB 48 mm | DUST SEAL KYB FORK 48 mm |
| 6 | 72525 | 2 | | SNAP RING OIL SEAL KYB 48 MM | SNAP RING OIL SEAL KYB 48 MM |
| 7 | 72501 | 2 | | PARAOLIO FORCELLA KYB 48 mm | OIL SEAL KYB FORK 48 mm |
| 8 | 72526 | 2 | | WASHER NEXT TO OIL SEAL KYB 48 | WASHER NEXT TO OIL SEAL KYB 48 |
| 9 | 72504 | 2 | | SLIDE METAL KYB 48 mm | SLIDE METAL KYB 48 |
| 10 | 72503 | 2 | | PISTON METAL KYB 48 mm | PISTON METAL KYB 48 |
| 11 | 72530 | 2 | | SNAP RING OUTERTUBE KYB 48 MM | SNAP RING OUTERTUBE KYB 48 MM |
| 12 | F72445 | 2 | | MOLLA FORCELLA KAYABA 48 K=4.0 | SPRING, FORKS KYB 48 K=4.0 |
| 12 | F72446 | 2 | | MOLLA FORCELLA KAYABA 48 K=4.2 | SPRING, FORKS KYB 48 K=4.2 |
| 12 | F72447 | 2 | | MOLLA FORCELLA KAYABA 48 K=4.3 | SPRING, KYB FORK K 4.3 |
| 12 | F72448 | 2 | | MOLLA FORCELLA KAYABA 48 K=4.4 | SPRING, FORKS KYB 48 K=4.4 |
| 12 | F72449 | 2 | | MOLLA FORCELLA KAYABA 48 K=4.6 | SPRING, FORKS KYB 48 K=4.6 |
| 13 | 72567.1 | 2 | | OUTER TUBE COMP (FODERO) COL. ORO | OUTER TUBE COMP, GOLD |
| 14 | 72569.1 | 1 | | CANNA FORCELLA KYB 48 SINISTRA SMR MY18CON PIEDINO F72490 (INT. 100) | INNER TUBE ASSY LH, KYB 48 SMR |
| 15 | 72000.72 | 1 | | PIASTRA INF. KYB 48,23 | BOTTOM TRIPLE CLAMP KYB 48,23 |
| 16 | 72031 | 1 | | CANOTTO STERZO FERRO END 98/-> | STEERING STEM, END. M.98/04 |
| 17 | 72002.02 | 2 | | PROTEZIONE CUSC/CANOTTO STERZO M. 02 -> | DUST SEAL, STEERING STEM 02/-> |
| 18 | 03070 | 2 | | CUSCINETTO CONICO STERZO 02/-> | BUSH, STEERING M. 02/-> |
| 19 | 72008.98 | 1 | | GHIERA STERZO FORC.MOTO 98/04 | NUT, STEERING BEARING |
| 20 | 72000.71 | 1 | | PIASTRA SUP. KYB 48,23 | BOTTOM TRIPLE CLAMP KYB 48,23 |
| 21 | 49080 | 1 | | DADO CANOTTO STERZO 98/-> ALL | NUT, STEERING STEM ALUM 98/-> |
| 22 | 21033 | 1 | | TAPPO PLAST.D25 -CANOT.STER.EN | PLASTIC CAP D.25mm STEER. AXE |

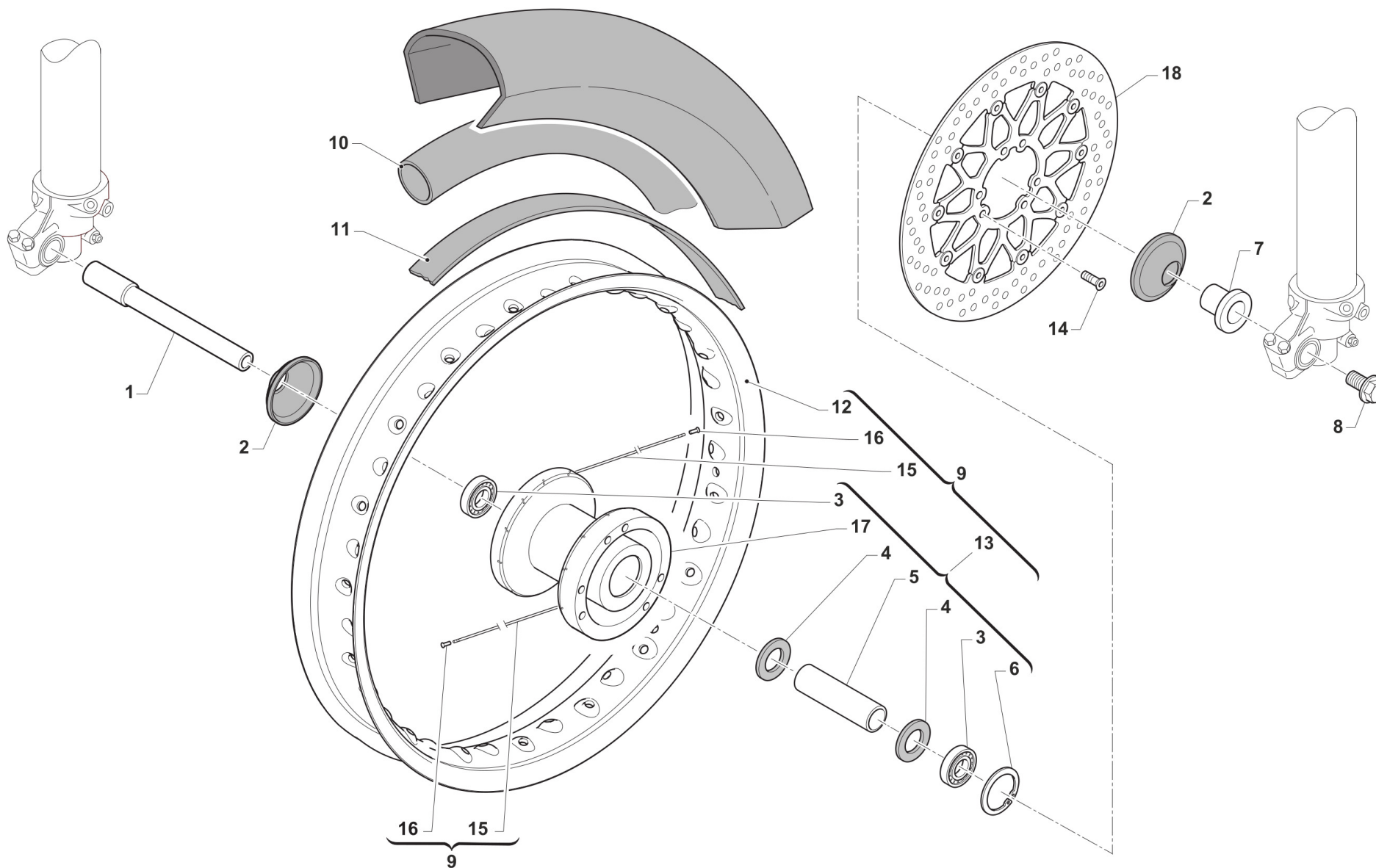


2T300FISMR23-T
TELAIO - FRAME

FORCELLA
FRONT FORK

3

| Pos. | Codice | Q.tà | Note | Descrizione | Description |
|------|----------|------|------|---|-------------------------------|
| 23 | 72036.11 | 2 | | CAVALLOTTO SUP.M.11 SILVER | UPPER HANDLEBAR M.11 SILVER |
| 24 | 72341 | 2 | | SCRAPER FORC.KYB R.DEPT | SCRAPER |
| 25 | 72000.78 | 1 | | PIASTRA SUP. KYB 48,23 SB CPL | TOP TRIPLE CLAMP SB KYB 48,23 |
| 26 | 49646 | 2 | | DADO M10 BASSO AUTOBLOCCANTE | NUT, M10 LOW SELF-LOCKING |
| 27 | 21036 | 4 | | GOMMINO CAVAL. ANTIVIB.MANUBRIO MY 05-> | RUBBER, HANDLEBAR 05/-> |
| 28 | 26106 | 2 | | TUBETTO CAV.ANT.VIB.12X45X10 | BUSH, RUBBER, TRIPLE CLAMP |
| 29 | 72037.11 | 2 | | CAVALLOTTO INF. 11 RP SB SILVER | LOWER HANDLEBAR, CNC S.B. M11 |
| 30 | 49502 | 8 | | VITE TCEI 8X30 | BOLT TCEI 8X30 |
| 31 | 49474 | 2 | | VITE TCEI 5X16 UNI 5931 | BOLT TCEI 5X16 |
| 32 | 49629 | 2 | | DADO M 5 ALTO AUTOBLOCCANTE | NUT 5mm, HIGHT SELF-LOCKING |
| 33 | F72490 | 1 | | PIEDINO SX SMR (PR I100) K48 D | FOOT LH SMR KYB48 (W/B 100) |



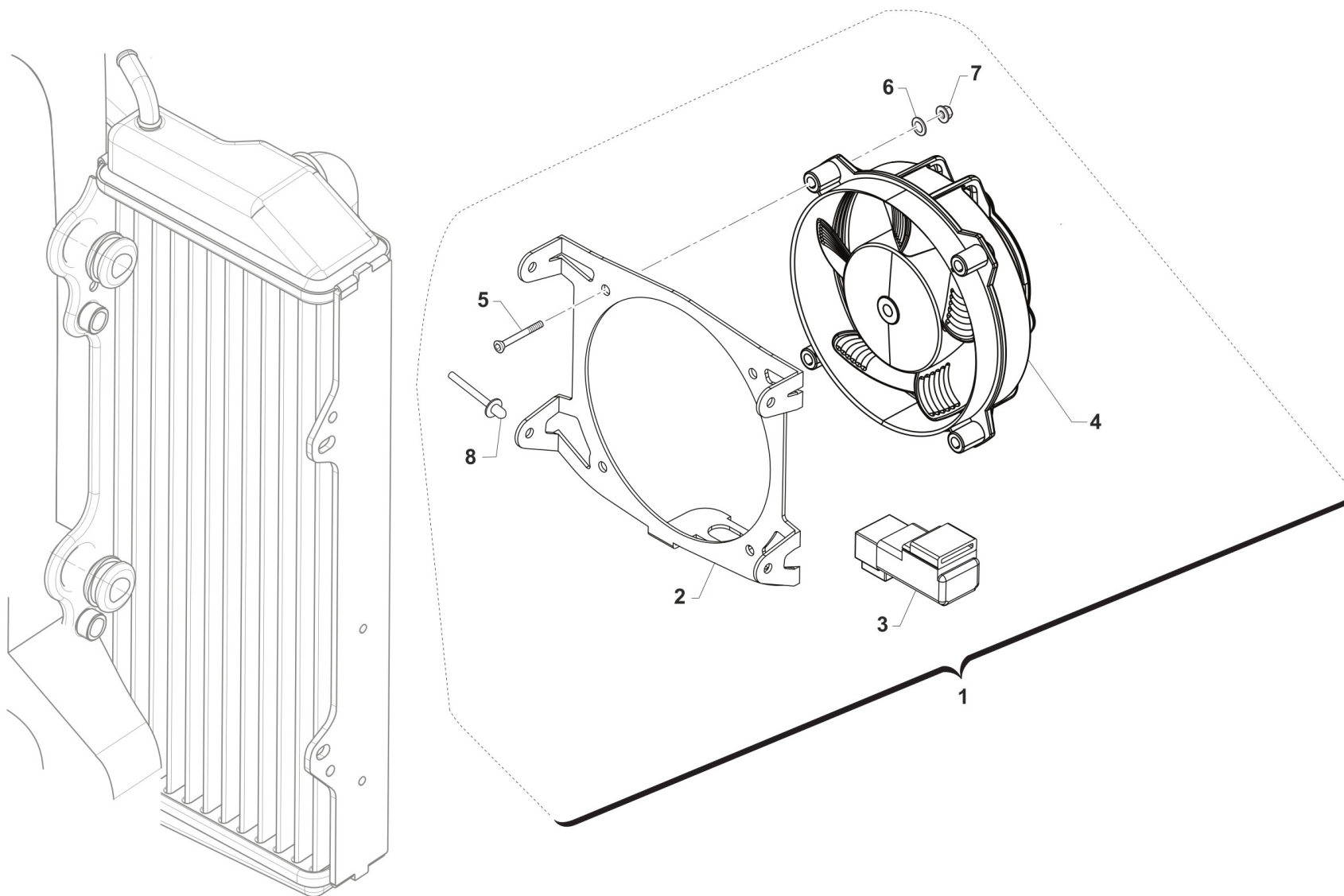


**2T300FISMR23-T
TELAIO - FRAME**

**RUOTA ANTERIORE
FRONT WHEEL**

4

| Pos. | Codice | Q.tà | Note | Descrizione | Description |
|------|---------|------|------|---|------------------------------------|
| 1 | 74044 | 1 | | PERNO RUOTA ANT MA50 07/-> | AXLE, FR WHEEL MA50 07/-> |
| 2 | 69998 | 2 | | PARAPOLVERE RUOTA ANT. MARZ. KYB 07-> | DUST SEAL, FR WHEEL MA50 07/-> |
| 3 | 03071 | 2 | | CUSCINETTO RUOTA ANTER. + POSTER. | BUSH, FRONT WHEEL MA50 61905 |
| 4 | 70165 | 2 | | RONDELLA GOMMA 42X29X3 D.I.ANT | WASHER, RUBBER 42x29x3 |
| 5 | 70167 | 1 | | DIST.INT.R.ANT. MARZOCCHI 07 | SPACER INTER.FRONT WHEEL MA.7 |
| 6 | 49250 | 1 | | SEEGER I 42 RP 94/96 ANT MARZ.50 | CIRCLIP D.42 - REAR WHEEL |
| 7 | 70166 | 1 | | BOCCOLA RUOTA ANT MA50 07/-> | SPACER, FR WHEEL MA50 07/-> |
| 8 | 49077 | 1 | | DADO PERNO RUOTA ANT M.K.07-> | NUT, FR AXLE MA50 M.07/-> |
| 9 | 70303 | 1 | | CERCHIO ANT CPL SMR 17x3.50 NEROPERNO RUOTA 74044 | FRONT RIM 17x3.50 ASSY, SMR, BLACK |
| 9 | 70304 | 1 | | CERCHIO ANT CPL SMR 17x3.50 BLUPERNO RUOTA 74044 | FRONT RIM 17x3.50 ASSY, SMR, BLUE |
| 10 | 80238 | 1 | | CAMERA ARIA 17 ANTERIORE | TUBE, FRONT 17 |
| 11 | 70046 | 1 | | FLAP RUOTA ANT. SUPERMOTARD 17 3.50 | FLAP. FRONT 17 |
| 12 | 70071 | 1 | | CERCHIO ANT. SM 17.0x3.50 BLUE TK | S.M. FRONT RIM 3.50x17 Takasag |
| 12 | 70071.1 | 1 | | CERCHIO ANT SM 17.0x3.50 BK | RIM 17x3.50 BLACK |
| 13 | 70287 | 1 | | MOZZO ANTERIORE KYB SM MY18-> CPL | HUS ASSY, FRONT |
| 14 | 49443 | 6 | | VITE TE 6X16 (10.9) | SCREW TE 6X16 |
| 15 | 70265 | 36 | | RAGGIO R.PST.4.0/3.3/4.0 X 173 | SPOKE 173 4/3,3/4 |
| 16 | 70062 | 36 | | NIPPLO ACCIAIO 4 | SPOKE NIPPLE 4 mm |
| 17 | 70286 | 1 | | MOZZO ANTERIORE KYB SM MY18 NUDO | HUB, FRONT |
| 18 | 69359 | 1 | | DISCO FRENO ANT 306x5 SMR M-M + VITI | BRAKE DISK, FRONT, SMR 306x5 |



TM 0636

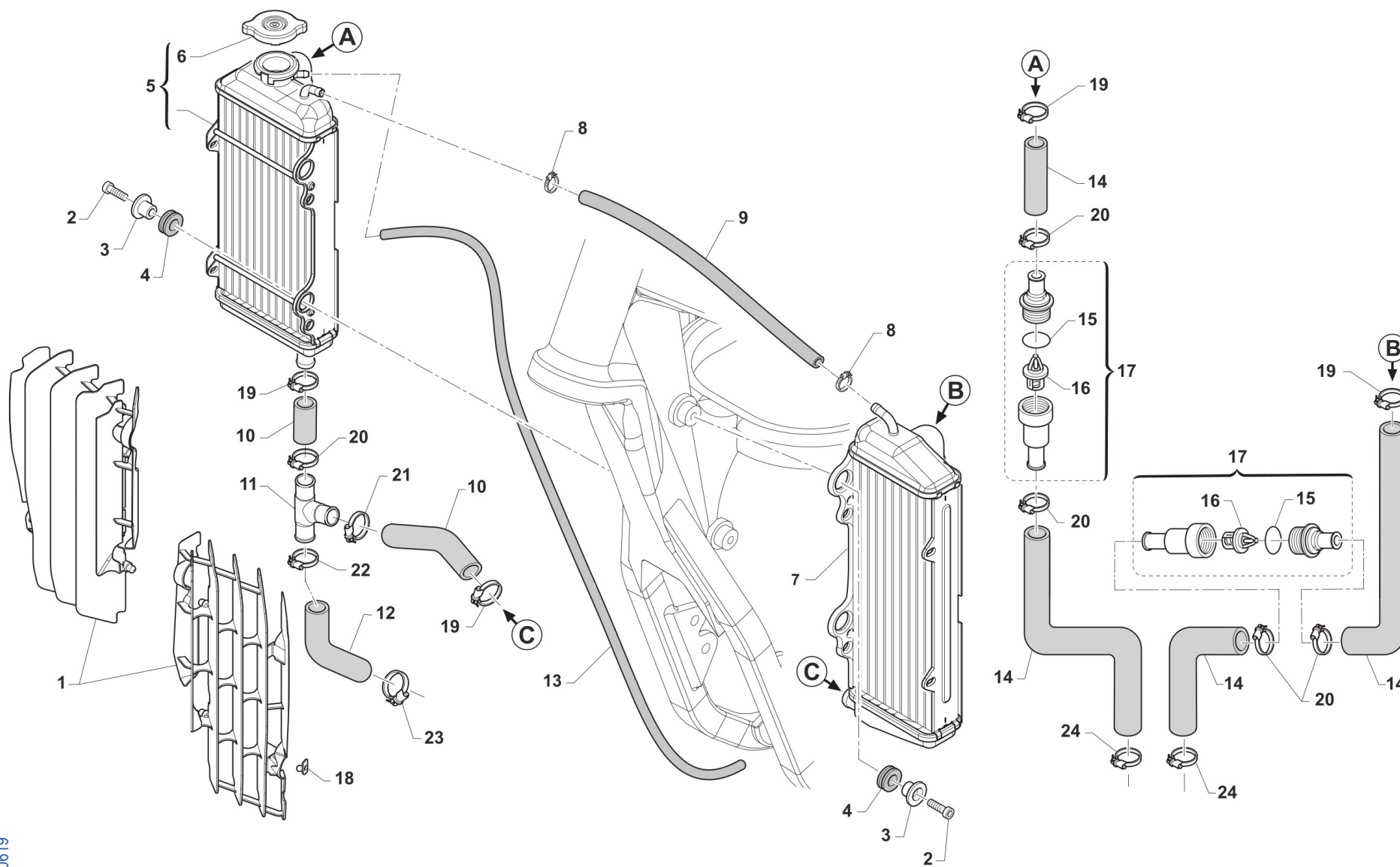


2T300FISMR23-T
TELAIO - FRAME

ELETTROVENTOLA
ELECTRIC FAN

5

| Pos. | Codice | Q.tà | Note | Descrizione | Description |
|------|---------|------|------|--------------------------------------|---------------------------|
| 1 | 23094 | 1 | | KIT ELETTROVENTOLA CPL 2T MY 2022 | |
| 2 | 23091 | 1 | | SUPPORTO ELETTROVENT. RAD. 2T MY22-> | |
| 3 | F68212 | 1 | | RELAY AVV. ELETTRICO PAN. M2015-> | RELAY EL. STARTER M.-> 15 |
| 4 | 23093 | 1 | | ELETTROVENTOLA CABLATA MY 22 | |
| 5 | 49416 | 4 | | VITE TSPEI 4x25 UNI 5933 | |
| 6 | 49600 | 4 | | RONDELLA 4x8x0,8 | WASHER 4 |
| 7 | 49631 | 4 | | DADO M 4 BASSO AUTOBLOCCANTE | NUT 4mm, LOW SELF-LOCKING |
| 8 | 49807.1 | 4 | | RIVETTO ALL. A STRAPPO 4 X10 | RIVET 4X10 |



TM 0619

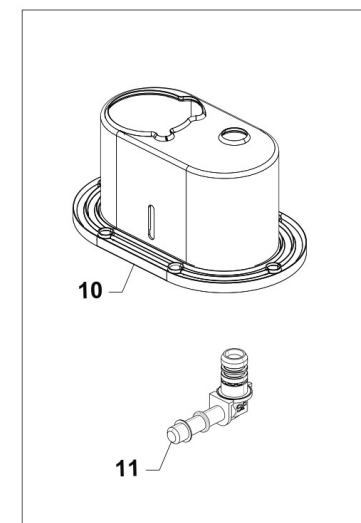
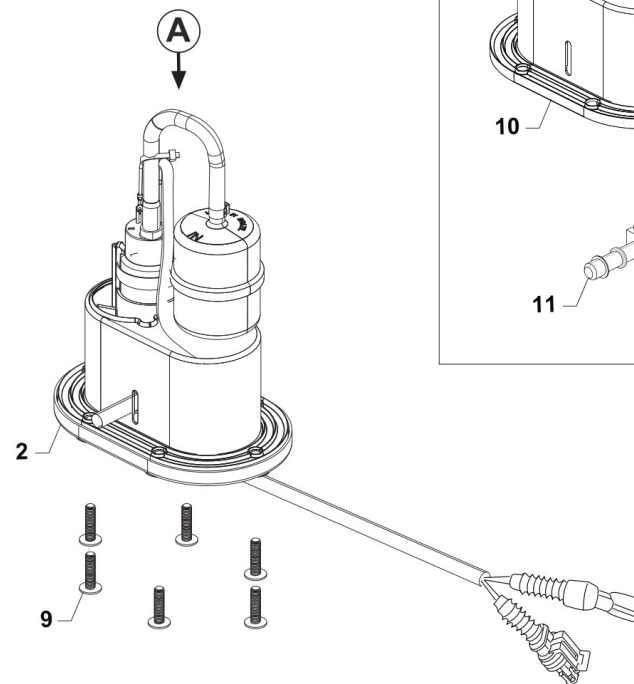
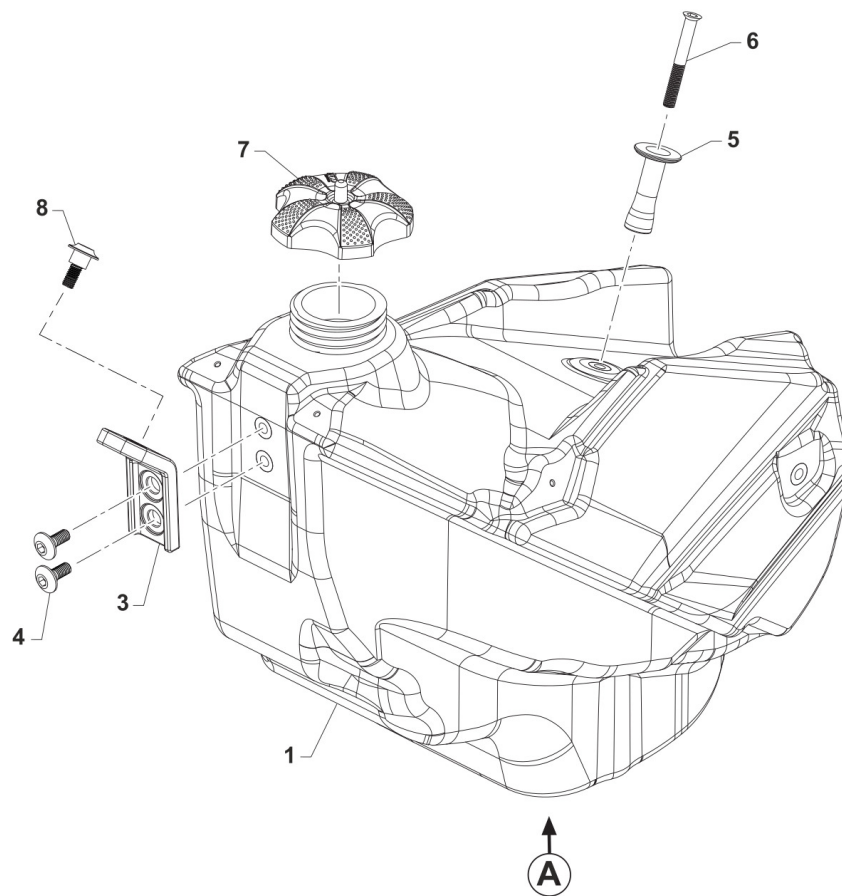


**2T300FISMR23-T
TELAIO - FRAME**

**RADIATORI
RADIATORS**

5

| Pos. | Codice | Q.tà | Note | Descrizione | Description |
|------|----------|------|-------|--|---|
| 1 | 23076 | 1 | BLU | KIT PROTEZ.RAD.TM 2T 250/300 Fi MY20 BLU | GUARD, RADIATOR TM 2S 250/300 Fi MY20 BLU |
| 1 | 23078 | 1 | WHITE | KIT PROTEZ.RAD.TM 2T 250/300 Fi MY20 BIANCO | GUARD, RADIATOR TM 2S 250/300 Fi MY20 WHITE |
| 2 | 49482 | 4 | | VITE TCEI 6X14 UNI 5931 | BOLT TCEI 6X14 |
| 3 | 26064 | 4 | | BOCCOLA RADIATORE MY 02 / 06 -> | BUSH, RADIATOR M.02/06 |
| 4 | 21102 | 4 | | GOMMINO ANTIV.RADIAT.SILENZ. MY 94-> | RUBBER, GROMMET RADIATOR and SILENC. |
| 5 | 23081 | 1 | | RADIATORE 2T DX CORTO MY2022 FA L.TAP. | |
| 6 | 23062 | 1 | | TAPPO RADIATORE 1,8 BASSO(PER RADIATORE 23065) | RADIATOR CAP 1,8 |
| 7 | 23084 | 1 | | RADIATORE 2T+4T SX LUNGO MY2022 FA | |
| 8 | 51001 | 2 | | FASCETTA 07/11 mm | CLAMP 07/11 mm |
| 9 | 67028 | 1 | | TUBO HYDRO' ECO 6 X 12 | |
| 10 | 21063.2 | 1 | | KIT TUBI ACQUA RAC. INF RAD. 2T MY 22 | |
| 11 | 21137 | 1 | | MANICOTTO METALLICO ACQUA AD Y 2T 2020 | WATER HOSE METAL Y 2S 2020 |
| 12 | 21073 | 1 | | MANICOTTO RADIATORE 250/300Fi 2T 2020 | WATER HOSE RADIATOR 250/300 Fi 2S 2020 |
| 13 | 67170 | 1 | | TUBO COPOLAN GRIGIO 5x9 mm | HOSE, COPOLAN GREY 5x9 mm |
| 14 | 21079 | 2 | | MANICOTTO ACQUA TESTA/RADIATORE 2T MY22 | |
| 15 | 12095 | 2 | | O RING TERMOSTATO 2 T | O-RING |
| 16 | 23069 | 2 | | VALVOLA TERMOSTATO 48 GRADI 2019-> | THERMOSTAT |
| 17 | 23059.48 | 2 | | TERMOSTATO MOTO 48° CON BYPASS | |
| 18 | 49801 | 2 | | PRESTOLA RADIATORE M6 70117G | RANGE CHANGE MET.NUT M6 70117G |
| 19 | 51036 | 4 | | FASCETTA A COLLARE DIAM.24 ZN | CLIP, WATER HOSE, d.24 ZN |
| 20 | F51115 | 5 | | FASCETTA OETIKER 25.6 | |
| 21 | F51114 | 1 | | FASCETTA OETIKER 27.1 | |
| 22 | F51113 | 1 | | FASCETTA OETIKER 30.1 | |
| 23 | 51100 | 1 | | FASCETTA A COLLARE DIAM.26 ZN | |
| 24 | 51062 | 2 | | FASCETTA A COLLARE DIAM.22 ZN | CLIP, WATER HOSE, d.22 ZN |



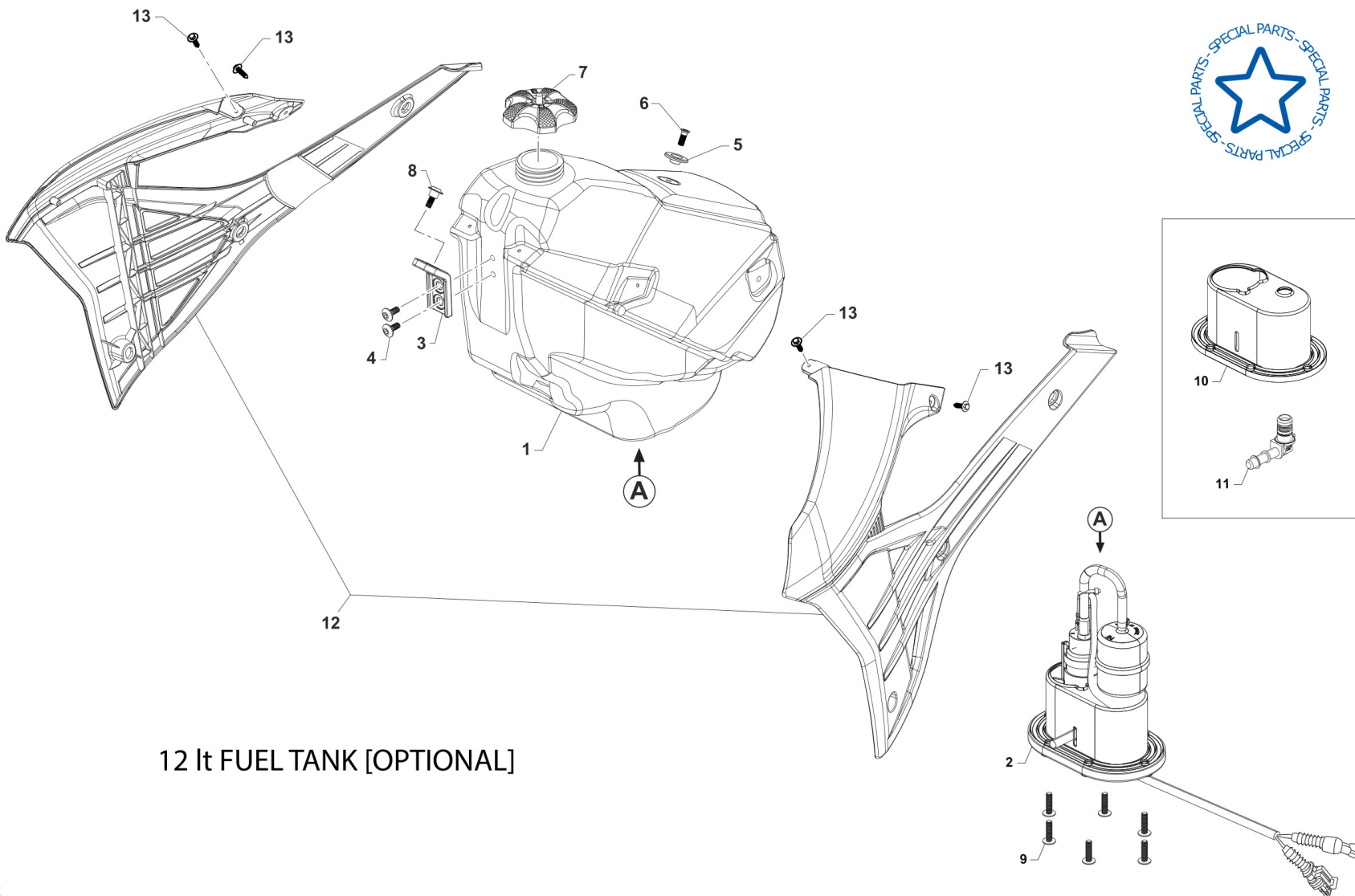


**2T300FISMR23-T
TELAIO - FRAME**

**SERBATOIO
FUEL TANK**

6

| Pos. | Codice | Q.tà | Note | Descrizione | Description |
|------|-------------|------|------|--|--------------------------------|
| 1 | 65048 | 1 | | SERBATOIO MOTO 2T IE 8L MY22 TRASP. | |
| 2 | F08348.1.22 | 1 | | GRUPPO ASPIR.CARBUR. 3,5BAR +/-TERM.CON RISERVA CABL. 2022 | |
| 3 | 26082 | 1 | | PIASTRINO PL.SERBATOIO M 08/10 | PLASTIC PLATE TANK M.08->10 |
| 4 | 49574 | 2 | | VITE TBCE 6X12 PROT.FORCELLA | BOLT TBCE 6x12 |
| 5 | 26189 | 1 | | BOCCOLA SERBATOIO MOTO 2T '8 LT' MY2022 | |
| 6 | 49412 | 1 | | VITE TSEI 6X50 | |
| 7 | 65052 | 1 | | TAPPO SERBATOIO RACING MY 98/07 MY15->PA6 | CAP, FUEL TANK MY 98/07 MY15-> |
| 8 | F49822 | 1 | | VITE ES.FLANG.M6X12 T.AL.M08 | BOLT, 6X12 AL. FRAME M.08-> |
| 9 | 49754 | 6 | | VITE TBCIX 5X20 | BOLT TBCIX 5x20 |
| 10 | F05866 | 1 | | KIT RICAMBIO GUARNIZIONE POMPA BENZINA | |
| 11 | F08122 | 1 | | RACC.MASCHIO GR.P.BENZ.BITRON | JOINT, FUEL PUMP Fi |



12 Lt FUEL TANK [OPTIONAL]

TM0603.01

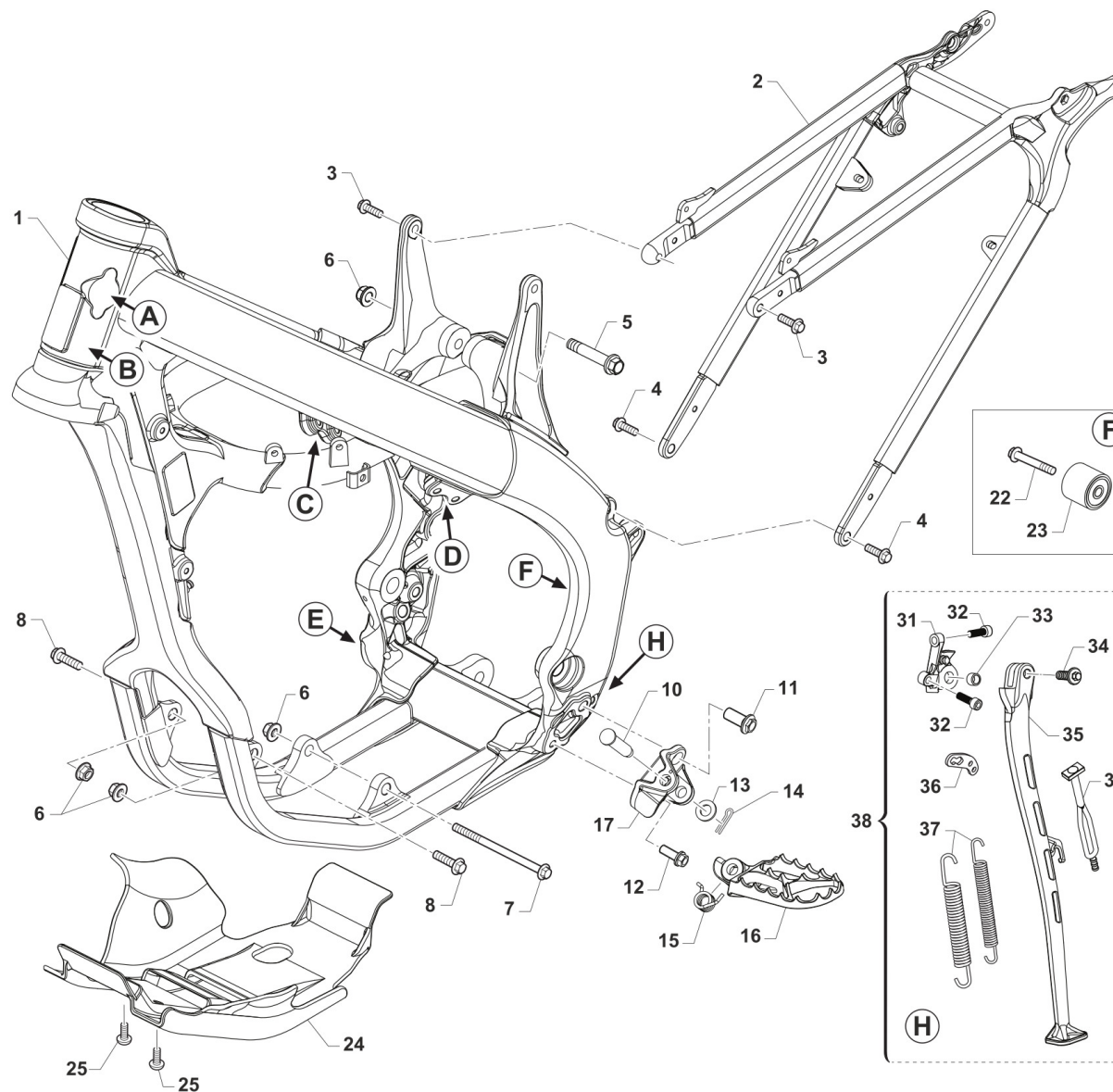
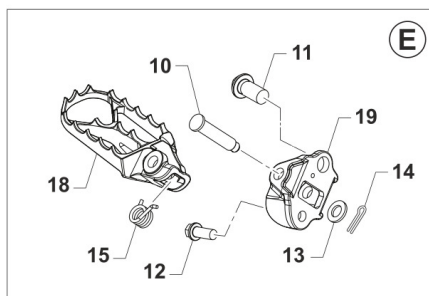
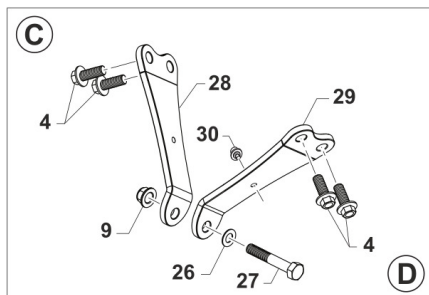
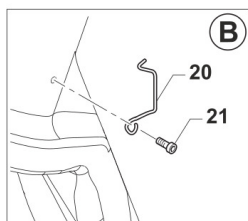
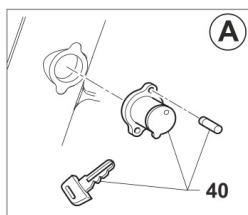


**2T300FISMR23-T
TELAIO - FRAME**

**SERBATOIO 12 LT Fi
FUEL TANK 12 Lt**

6

| Pos. | Codice | Q.tà | Note | Descrizione | Description |
|------|-------------|------|------|--|--------------------------------|
| 1 | 65056 | 1 | | SERBATOIO MOTO 2T IE 12L MY22 TRASP. | |
| 2 | F08348.1.22 | 1 | | GRUPPO ASPIR.CARBUR. 3,5BAR +/-TERM.CON RISERVA CABL. 2022 | |
| 3 | 26082 | 1 | | PIASTRINO PL.SERBATOIO M 08/10 | PLASTIC PLATE TANK M.08->10 |
| 4 | 49574 | 2 | | VITE TBCE 6X12 PROT.FORCELLA | BOLT TBCE 6x12 |
| 5 | 26083 | 1 | | BOCCOLA FISS.SELLA/SERBAT. M08 | BUSH, FIX SEAT / TANK M.08-> |
| 6 | 49404 | 1 | | VITE TSEI 6X16 | BOLT TSEI 6x16 |
| 7 | 65052 | 1 | | TAPPO SERBATOIO RACING MY 98/07 MY15->PA6 | CAP, FUEL TANK MY 98/07 MY15-> |
| 8 | F49822 | 1 | | VITE ES.FLANG.M6X12 T.AL.M08 | BOLT, 6X12 AL. FRAME M.08-> |
| 9 | 49754 | 6 | | VITE TBCIX 5X20 | BOLT TBCIX 5x20 |
| 10 | F05866 | 1 | | KIT RICAMBIO GUARNIZIONE POMPA BENZINA | |
| 11 | F08122 | 1 | | RACC.MASCHIO GR.P.BENZ.BITRON | JOINT, FUEL PUMP Fi |
| 12 | 67381.22 | 1 | | SET CONV. ARIA 2T MY22-> SERB. 12 Lt BIANCHI | |
| 13 | 49192 | 4 | | VITE TE COL.LARG.TL107 A 4X16 Chrm SERB.PL. MY22 | |



TM 0625



2T300FISMR23-T
TELAIO - FRAME

TELAIO
FRAME

7

| Pos. | Codice | Q.tà | Note | Descrizione | Description |
|------|--------|------|------|---|--------------------------------|
| 1 | 73237 | 1 | | TELAIO MOTO EN 250/300 2T MY 2022 | |
| 2 | 73160 | 1 | | CODINO TELAIO 2T MY22 | |
| 3 | 49364 | 2 | | VITE TE F/R 8X25 Ch.10 | BOLT, EH 8X25 To.10 mm |
| 4 | 49724 | 6 | | VITE TE F/R 8X21 | BOLT TE F/R 8x21 |
| 5 | 49792 | 1 | | VITE TE F/R 10X54 1.25 T.AL08 | BOLT, M10X1.25X54 ALU.FRAME08 |
| 6 | 49681 | 4 | | DADO M 10 X 1,25 CH 14 FLANG. AUTOBLOCK | NUT M10x1,25 FLANGED SELF-LOCK |
| 7 | 49351 | 1 | | VITE TE F/R 10X120 1.25 Ch.10 | BOLT SPECIAL 10X120 1.25 T.10 |
| 8 | 49970 | 2 | | VITE TE F/R 10X33 1.25 Ch.10 | BOLT EH FLANGE 10x33 1.25 T.10 |
| 9 | 49680 | 1 | | DADO M 8 X 1,25 CH 12 FLANG. AUTOBLOCK | NUT, M 8X1,25 FLANG. SB |
| 10 | 73161 | 2 | | PERNO PEDANE MY2022 | |
| 11 | 49382 | 2 | | VITE ESAG.FLANG.M12X25 T.A. | BOLT 12 X 25 FLANGE |
| 12 | 49383 | 2 | | VITE ESAG.FLANG.M8X1.25X20 T.A | BOLT 8 X 20 FLANGE |
| 13 | 49612 | 2 | | RONDELLA ACCIAIO 10 | STEEL WASHER 10 |
| 14 | 73036 | 2 | | COPIGLIA PEDANA M. 92/01 | COTTER PIN FOOTPEG 92/01 |
| 15 | F16481 | 2 | | MOLLA RITORNO PEDANA MY2022 | |
| 16 | F73507 | 1 | | PEDANA SINISTRA MY2022 | |
| 17 | F73509 | 1 | | SUPPORTO PEDANA SINISTRA MY2022 | |
| 18 | F73506 | 1 | | PEDANA DESTRA MY2022 | |
| 19 | F73508 | 1 | | SUPPORTO PEDANA DESTRA MY2022 | |
| 20 | 16021 | 1 | | MOLLA PASSAGGIO CAVI MOTO (SX) | GROMMET BIKES LF |
| 21 | 49597 | 1 | | VITE TBCEI 4 x 8 UNI 7380 | BOLT TBCE 4 x 8 |
| 22 | 49367 | 1 | | VITE TE F/R 8X45 Ch.10 | BOLT 8X45 T.10mm |
| 23 | 67088 | 1 | | ROTELLA CATENA M. 90/07 | CHAIN ROLLER M.90/07 |
| 24 | 50259 | 1 | | PARAMOTORE 250/300 2T Fi MX/EN 2022 | |
| 25 | F49861 | 2 | | VITE PARACOPPA E.I. M6X16 FL. | BOLT, GUARD ENGINE 6X16 |
| 26 | 49611 | 1 | | RONDELLA ACCIAIO 8 | WASHER STEEL 8mm |
| 27 | 49445 | 1 | | VITE TE 8X50 UNI 5737 | BOLT EH 8X50 |
| 28 | 26183 | 1 | | PIASTRINO DX FISSAGGIO CIL.MOTORE/TELAIO 300 2T | |

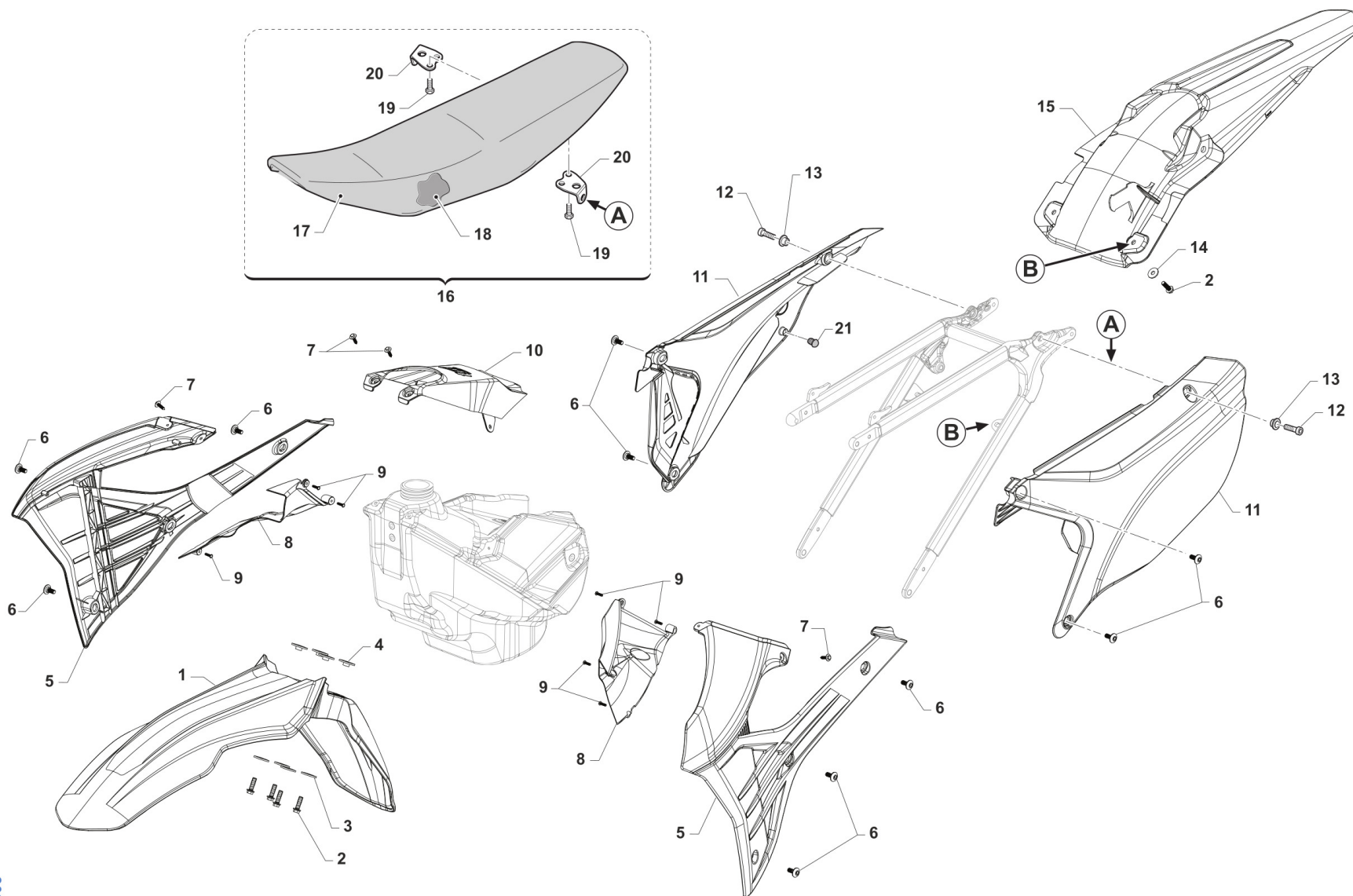


2T300FISMR23-T
TELAIO - FRAME

TELAIO
FRAME

7

| Pos. | Codice | Q.tà | Note | Descrizione | Description |
|------|-----------|------|------|--|-----------------------------------|
| 29 | 26184 | 1 | | PIASTRINO SX FISSAGGIO CIL.MOTORE/TELAIO 300 2T | |
| 30 | 51097 | 2 | | FASCETTA 148x3.6 PER FISSAGGI SU TELAI 150-55850 | |
| 31 | F73511 | 1 | | SUPPORTO CAVALLETTO MY 2022-> | |
| 32 | 49501 | 2 | | VITE TCEI 8X25 UNI 5931 | BOLT TCEI 8X25 |
| 33 | F26429 | 1 | | BOCCOLA CAVALLETTO M.2008-> | BUSH, SIDE STAND MOD. 08/-> |
| 34 | F49062 | 1 | | VITE FISSAGGIO ASTA CAVALLETTO MY 2022 | |
| 35 | F73452.22 | 1 | | ASTA CAVALLETTO LAT.SMR MY 2022 | |
| 36 | F73450 | 1 | | PIASTRINO ATT.MOLLA CAVALL.08 | BRACKET, SIDE STAND SPRING 08 |
| 37 | 16034.21 | 1 | | MOLLA CAVALLETTO LAT. INT+EST EN/SMR 08/-> | SPRINGS SIDE STAND EN/SMR MY 08-> |
| 38 | F73453.22 | 1 | | CAVALLETTO LAT. SMR AL MY 2022 CPL | SIDE STAND SMR ALUM.M08-> ASSY |
| 39 | 21077 | 1 | | ELASTICO FISS. CAVALLETTO ENDURO M20-> | |
| 40 | 50512 | 1 | | KIT BLOCCASTERZO 08 COMPLETO SEDE+BLOCCHETTO +CHIAVE+VITI | STEERING LOCK M.08-> ASSY |



TM0605

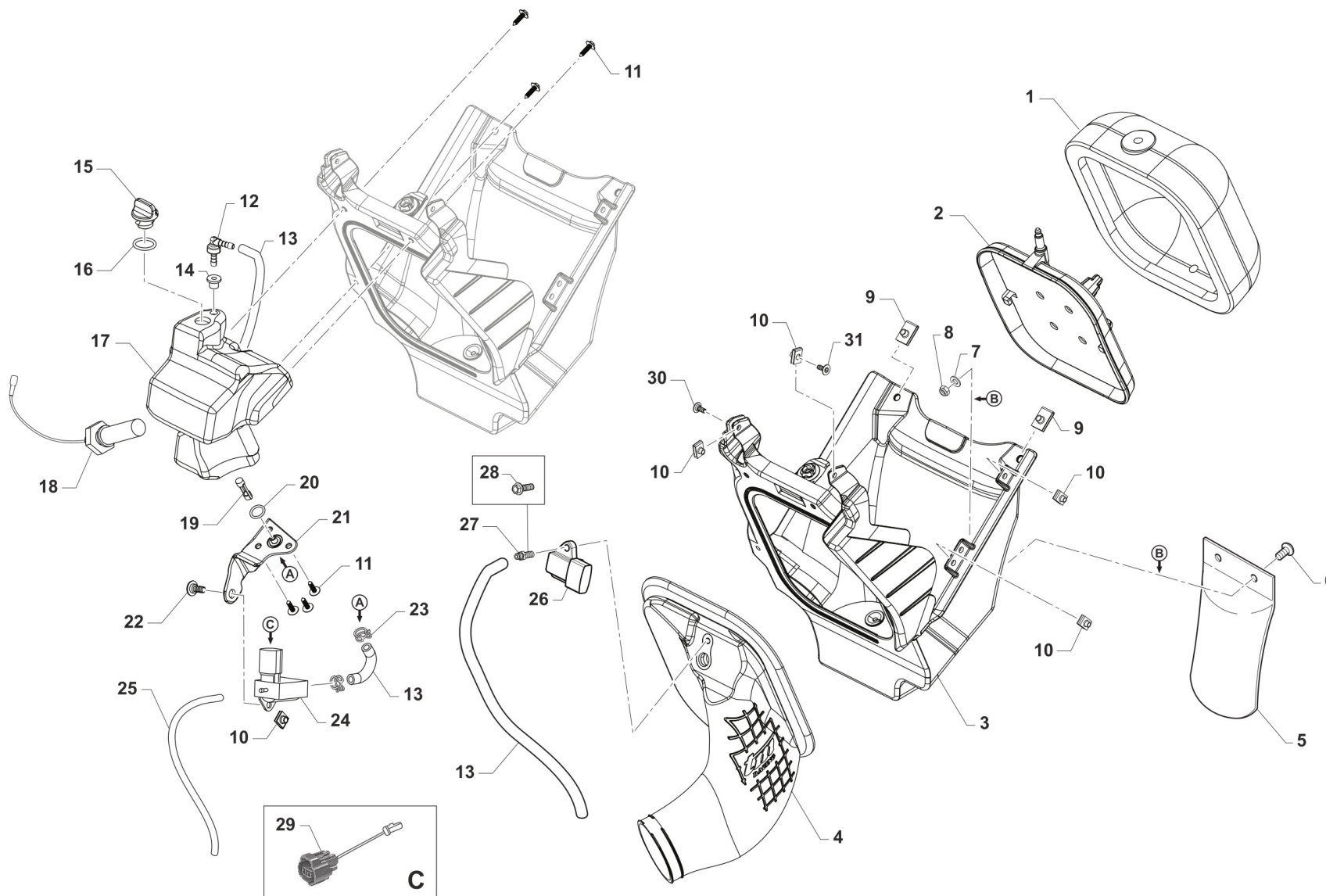


**2T300FISMR23-T
TELAIO - FRAME**

**PLASTICHE E SELLA
SEAT AND PLASTICS**

8

| Pos. | Codice | Q.tà | Note | Descrizione | Description |
|------|----------|------|------|--|-------------------------------|
| 1 | 67168.08 | 1 | | PARAFANGO ANT SM 08/-> BLU | MUDGUARD, FRONT SM 08/-> BLU |
| 2 | 49356 | 6 | | VITE TE F/R 6X20 Ch.8 | BOLT 6X20 T.8 |
| 3 | 26084 | 4 | | RONDELLA PARAF ANT. 24x2 M.08 | WASHER, FRONT FENDER 24 X 2 |
| 4 | 26132 | 4 | | BOCCOLA PARAF. ANT. M12 | BUSH, FRONT MUDGUARD M.12-> |
| 5 | 67270.22 | 1 | | SET CONV. ARIA 2T/4T MY22-> BIANCHI | |
| 6 | 49574 | 10 | | VITE TBCE 6X12 PROT.FORCELLA | BOLT TBCE 6x12 |
| 7 | 49192 | 4 | | VITE TE COL.LARG.TL107 A 4X16 Chrm SERB.PL. MY22 | |
| 8 | 67271.22 | 1 | | SET CONVOGL. INTERNI 2T / 4T MY22-> | |
| 9 | 49984 | 7 | | VITE TCBL 3.0 X 12 FL. PLASTICA | BOLT |
| 10 | 67367 | 1 | | COVER SERBATOIO 2T MY22-> BIANCO | |
| 11 | 67272.22 | 1 | | SET LATER. P.NUM. 2T MY22-> BIANCHI | |
| 12 | 49484 | 2 | | VITE TCEI 6X20 | BOLT TCEI 6X20 |
| 13 | 26059 | 2 | | BOCCOLA FISS.SELLA & LAT.03/-> | COLLAR, SEAT/SIDE PANEL 03/-> |
| 14 | 49117 | 2 | | RONDELLA 18X6.5X2 X RADIAT.08 | WASHER 18X6.5X2 RADIATOR 08 |
| 15 | F67195 | 1 | | PARAFANGO POSTERIORE 2T/4T MY22-> BIANCO | |
| 16 | 67363 | 1 | | SELLA CROSS/ENDURO M.2022 2T/4T CPL | |
| 17 | 67364 | 1 | | COPERTINA SELLA CROSS/ENDURO M.2022 2T/4T | |
| 18 | 67361 | 1 | | SPUGNA SELLA CROSS/ENDURO MOD.2022 2T/4T X 67363 | |
| 19 | 49435 | 4 | | VITE TE 5X12 | SCREW TE 5X12 |
| 20 | 73047 | 2 | | PIASTRINO AL ATT.SELLA POSTER. | PLATE AI REAR SEAT HOLDER |
| 21 | 21141 | 2 | | GOMMINO DIST.FIANC/SCARICO M22 | |



TM 0616



**2T300FISMR23-T
TELAIO - FRAME**

**CASSA FILTRO + LUBRIFICAZIONE
AIRBOX + LUBRIFICATION**

9

| Pos. | Codice | Q.tà | Note | Descrizione | Description |
|------|---------|------|------|--|-------------------------------|
| 1 | 66070 | 1 | | FILTRO ARIA 2T MY22 PACKED | |
| 2 | 66068.1 | 1 | | GABBIA PER FILTRO M.2022 (EURO5) | |
| 3 | 67353 | 1 | | CASSA FILTRO 2T Fi CPL MY2022 | |
| 4 | 67355 | 1 | | CUFFIA CASSA FILTRO 2T 300 Fi MY2022 | |
| 5 | 67104 | 1 | | PROTEZIONE MONO MOD. 92/-> | GUARD, SHOCK ABSOVER M. 92/-> |
| 6 | 490007 | 2 | | VITE TBCEI 5 x 12 7380 FLANGE 10.9 | BOLT TBCEI 5 x 12 7380 FLANGE |
| 7 | 49602 | 2 | | RONDELLA 5 x 15 x 1,2 | WASHER 5x15 |
| 8 | 49633 | 2 | | DADO M 5 BASSO AUTOBLOCCANTE | NUT 5mm, LOW SELF-LOCKING |
| 9 | 49199 | 2 | | PRESTOLA M6 C/COLLARINO E ALETTA | U NUT M6 |
| 10 | 51096 | 5 | | PRESTOLA M 5 10 X 15 | U NUT M5 10x15 |
| 11 | 49192 | 6 | | VITE TE COL.LARG.TL107 A 4X16 Chrm SERB.PL. MY22 | |
| 12 | 65058 | 1 | | VALVOLA DI SFIATO SERBATOIO OLIO MOTO 2T MY22 | |
| 13 | 67170 | 1 | | TUBO COPOLAN GRIGIO 5x9 mm | HOSE, COPOLAN GREY 5x9 mm |
| 14 | 65035.2 | 1 | | PASSACAVO IN GOMMA DIAM.4,5 ARK DIS.174x KIT 65035 | |
| 15 | 65057 | 1 | | TAPPO SERBATOIO OLIO MOTO 2T MY2022 | |
| 16 | 12084 | 1 | | O RING TAPPO SERB. OLIO 2T MY22 | |
| 17 | 65051 | 1 | | SERBATOIO OLIO 2T MY2022 | |
| 18 | 68294 | 1 | | SENSORE LIVELLO OLIO 2T CABLATO MY2022 | |
| 19 | 66069 | 1 | | FILTRO SERBATOIO OLIO MOTO 2T | |
| 20 | 12081 | 1 | | O RING SUPP. FILTRO SERB. OLIO 2T | |
| 21 | 24050 | 1 | | SUPPORTO POMPA E FILTRO OLIO 2022 | |
| 22 | 49574 | 1 | | VITE TBCE 6X12 PROT.FORCELLA | BOLT TBCE 6x12 |
| 23 | 16075 | 3 | | MOLLA PER TUBO BENZINA 9,6mm | |
| 24 | 24048 | 1 | | ELECTRIC OIL PUMP MIKUNI | ELECTRIC OIL PUMP MIKUNI |
| 25 | 67290 | 1 | | TUBETTO MIX 2.2x4 (Rotolo 5 mt) | HOSE MIX 2,2 x 4 (ROLL 5 MT) |
| 26 | 68296 | 1 | | SENSORE PRESSIONE TEMPERATURA ARIA | |
| 27 | 68297 | 1 | | VITE SENSORE PRESSIONE TEMPERATURA ARIA | |
| 28 | 49356 | 1 | | VITE TE F/R 6X20 Ch.8 | BOLT 6X20 T.8 |

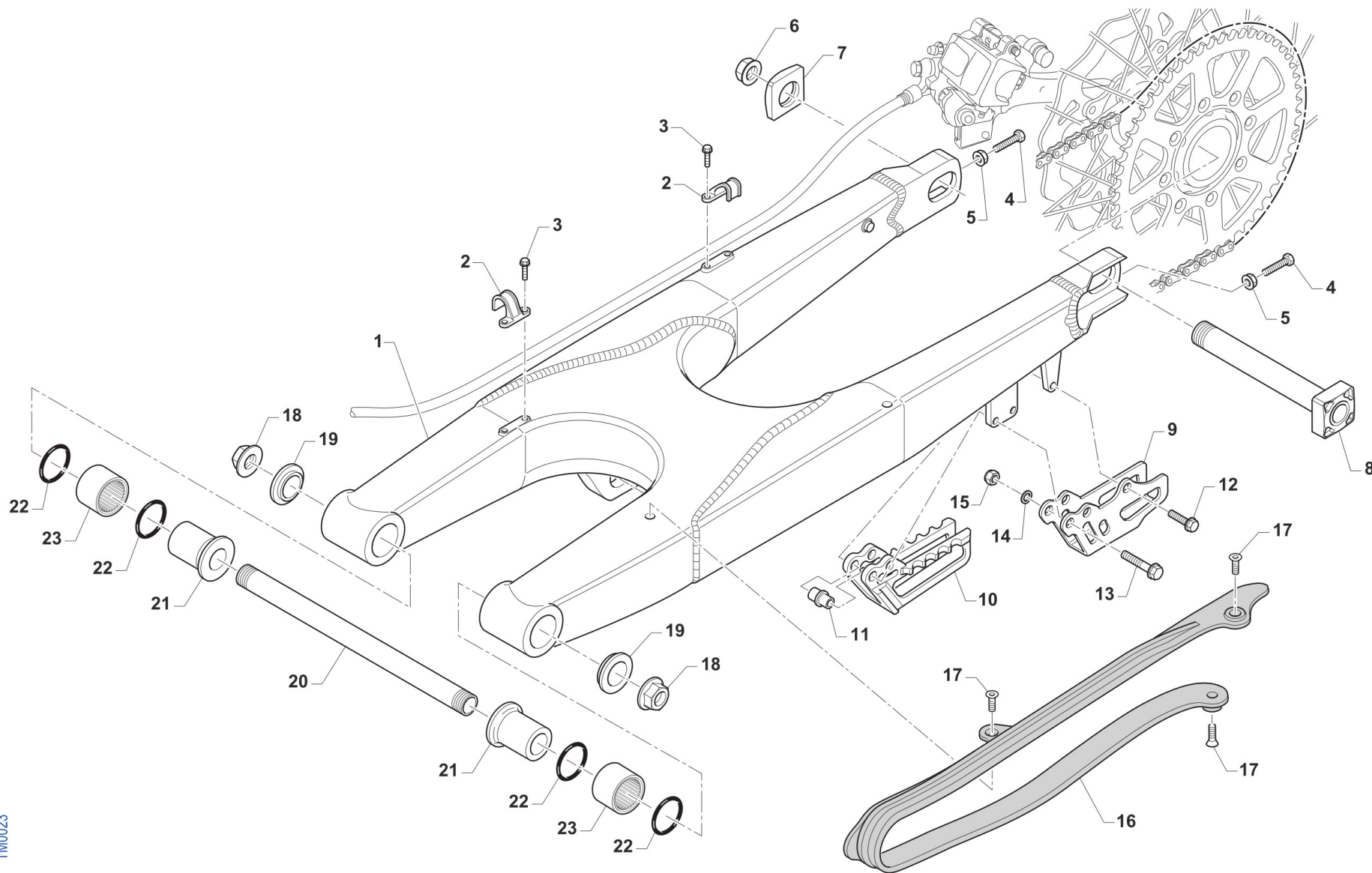


2T300FISMR23-T
TELAIO - FRAME

CASSA FILTRO + LUBRIFICAZIONE
AIRBOX + LUBRIFICATION

9

| Pos. | Codice | Q.tà | Note | Descrizione | Description |
|------|--------|------|------|---------------------------------|-----------------|
| 29 | 68303 | 1 | | CAVO POMPA OLIO 2T MY 2022 | |
| 30 | 49753 | 1 | | VITE 10.9 TBCEI 5 x 16 UNI 7380 | |
| 31 | 49890 | 1 | | VITE TBCEI 5 x 14 UNI 7380 10.9 | SCREW TBCE 5X14 |



TM0023

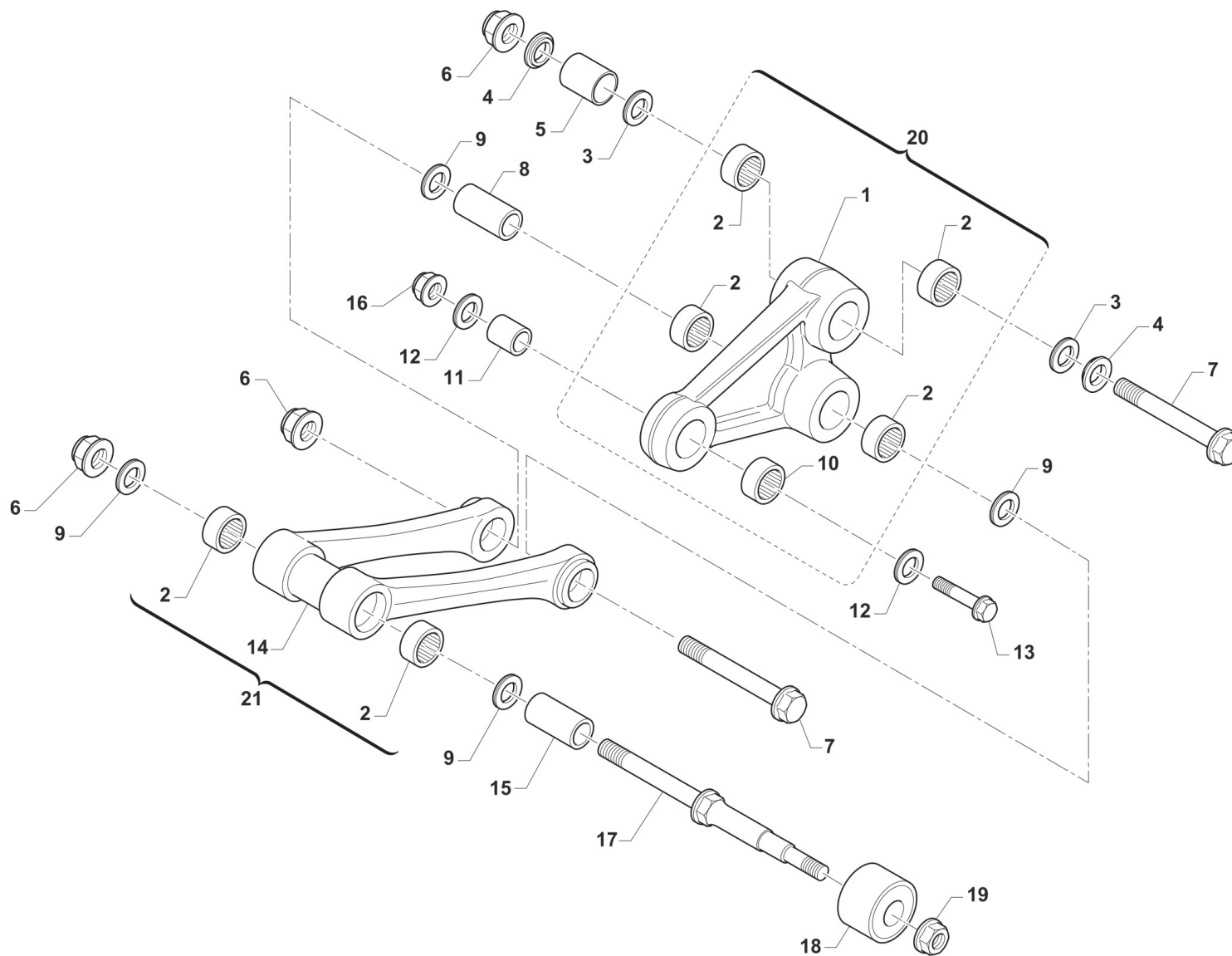


2T300FISMR23-T
TELAIO - FRAME

FORCELLONE
SWINGARM

10

| Pos. | Codice | Q.tà | Note | Descrizione | Description |
|------|----------|------|------|--------------------------------|--------------------------------|
| 1 | 73153 | 1 | | FORCELLONE MOTO SMR M18/-> | SWINGARM, SMR |
| 2 | 67054 | 2 | | FERMA TUBO FRENO POST. M.97/-> | RETAIN CLAMP BRAKE HOSE 97/-> |
| 3 | 49794 | 4 | | VITE AUTOFOR. 4.8X16 7504 | BOLT, 4,8 X 16 7504 |
| 4 | F49976 | 2 | | VITE TE 8X45 ES.10 FORCELLONE | SCREW TE 8X45 SWINGARM |
| 5 | 49640 | 2 | | DADO M 8 FLANGIATO CHIAVE 12 | NUT 8mm, FLANGE |
| 6 | 49123 | 1 | | DADO PERNO RUOTA POST. M.2015 | NUT, REAR WHEEL AXLE 15 -> |
| 7 | 70140.15 | 1 | | TENDICATENA 2015 SENZA FILETTO | ADJ BLOCK, CHAIN 15-THREADLESS |
| 8 | 74055.15 | 1 | | PERNO RUOTA POSTERIORE M.15-> | AXLE, REAR WHEEL M.15-> |
| 9 | 73130 | 1 | | PASSACATENA ALLUM. MOD. 11/-> | PLATE, CHAIN GUIDE M. 11/-> |
| 10 | 67102.10 | 1 | | PASSACATENA NYLON MOD.2011 | GUIDE, CHAIN M. 11/-> |
| 11 | 26092 | 1 | | BOCCOLA PASSACATENA M.11-> | BUSH, CHAINGUIDE M11-> |
| 12 | 49370 | 1 | | VITE TE F/R 6X12 | BOLT 6X12 |
| 13 | 49362 | 2 | | VITE TE F/R 6X50 Ch.8 | BOLT 6X50 T.8 |
| 14 | 49603 | 2 | | RONDELLA M 6,4 X 12 X 1,6 | WASHER 6x12 |
| 15 | 49638 | 2 | | DADO M 6 ALTO AUTOBLOCCANTE | NUT 6mm, HIGHT SELF-LOCKING |
| 16 | 67099.15 | 1 | | PROTEZIONE FORCELLONE M.2015 | SWINGHARM PROTECTION M.2015 |
| 17 | 49396 | 3 | | VITE TSEI 5X10 | BOLT TSEI 5X10 |
| 18 | 49095 | 2 | | DADO 16 FORCELLONE MOTO 95/10 | NUT, SWINGARM AXLE M. 95/05 |
| 19 | 73115 | 2 | | COPERCHIO BOCCOLA FORC. M08-> | COLLAR, SWINGARM M.08 |
| 20 | 74056 | 1 | | PERNO FORCELLONE MOD. 08/-> | AXLE SWINGARM M. 08-> |
| 21 | 73112 | 2 | | BOCCOLA FORC. 08/-> F16(30X49) | BUSH, SWINGARM 08-> H.16 30X49 |
| 22 | 12102 | 4 | | O RING LEVERAGGIO & FORCELLONE | O-RING, LINKAGE & SWINGARM |
| 23 | 19043 | 2 | | ASTUCCIO A RULLI HK 20/30 | NEEDLE CAGE HK 20/30 |



TM 0645

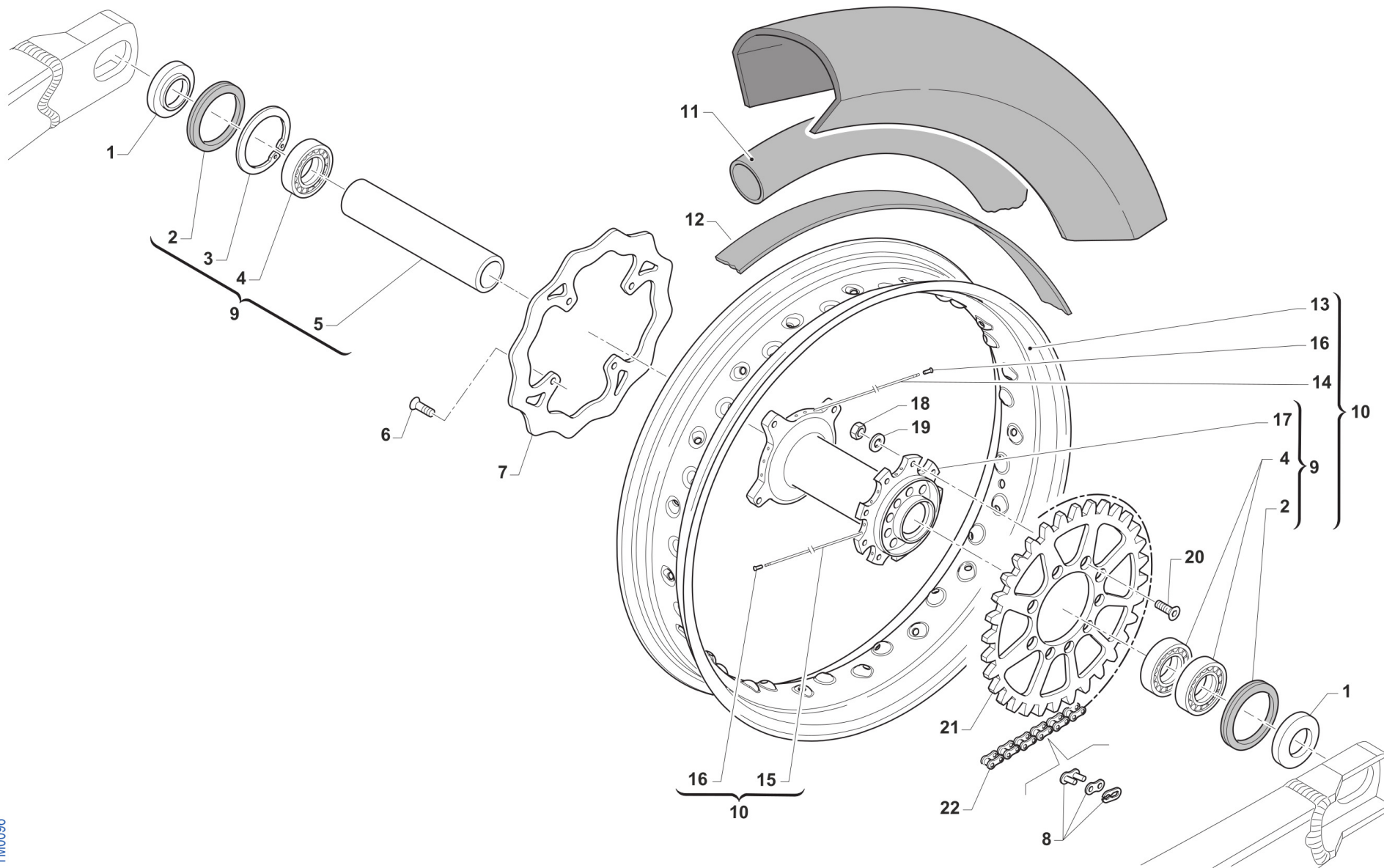


**2T300FISMR23-T
TELAIO - FRAME**

**LEVERAGGI
LINKAGE**

11

| Pos. | Codice | Q.tà | Note | Descrizione | Description |
|------|----------|------|------|--------------------------------------|----------------------------------|
| 1 | 73145 | 1 | | TRIANGOLO SOSP. MY 15/23 NUDO | ARM |
| 2 | 19106 | 6 | | GABBIA A RULLI 26X20H16 TR.FO. | BUSH NEEDLE CAGE 26 X 20 H16 |
| 3 | 12010 | 2 | | O RING ORM 0240-30 TRIANG.05/6 | O-RING, LINKAGE 05/6 ORM 0240-30 |
| 4 | 73075 | 2 | | COPERCHIO BOCCOLA TRIANG '05 | COVER, BUSH |
| 5 | 73211 | 1 | | BOCCOLA TRIANGOLO LEVER.05/-> | BUSH, ARM RELAY 12X20X38 |
| 6 | 49682 | 3 | | DADO M12X1,25 FLANG.AUTOBL.AC | NUT, M 12 x 1,25 FLANGE SL |
| 7 | 49345 | 2 | | VITE TE F/R 12X90 1.25 Ch13 | BOLT TE F/R 12X90 1.25 T.13 |
| 8 | F73416 | 1 | | BOCCOLA TRIANG. 20x48F12 05/-> | COLLAR, ROD M.04 12x20x48 |
| 9 | 12102 | 4 | | O RING LEVERAGGIO & FORCELLONE | O-RING, LINKAGE & SWINGARM |
| 10 | 19101 | 1 | | GABBIA RULLI DL 18/12 TRIANG. | BUSH NEEDLE CAGE DL 18/12 |
| 11 | 73214 | 1 | | BOCCOLA 18 X 20 F.10 TRIANGOLO 07/-> | COLLAR, ARM ASSY 10 18X20 M.07 |
| 12 | F12312 | 2 | | O RING FILTRO OLIO P.ASPIRAZ.+LEV. | O-RING, OIL FILTER |
| 13 | 49347.1 | 1 | | VITE TE F/R 10X43 1.25 Ch.13 | BOLT TE F/R 10X43 1.25 T.10 |
| 14 | 73144 | 1 | | TRAPEZIO SOSP. MY 15/23 NUDO | CONROD LINKAGE MY.15 |
| 15 | 73204 | 1 | | BOCCOLA TRAPEZIO 20 x 74 F.12 | BUSHING 20x74x12, ROD SUSP. 05 |
| 16 | F49962 | 1 | | DADO M 10 X 1,25 CH 14 FLANGIATO | NUT, M10 X 1,25 KEY 14 |
| 17 | 49790 | 1 | | PERNO SNODO BIELLA/ROT.CAT.M08 | PIVOT, LINKAGE/ROLLER 08/-> |
| 18 | 67088.08 | 1 | | ROTELLA CATENA M. 08/-> | CHAIN ROLLER 08/-> |
| 19 | 49676 | 1 | | DADO M 6X1 FLANG. AUTOBL.ACC. | NUT, FLANGED M6 X 1 S.B. |
| 20 | 73016.15 | 1 | | TRIANGOLO SOSP. MY 15/22 CPL | ARM ASSY RELAY M.Y.2015 |
| 21 | 73059.15 | 1 | | TRAPEZIO SOSP. MY 15/22 CPL | ROS, ASSY |



TM0096



**2T300FISMR23-T
TELAIO - FRAME**

**RUOTA POSTERIORE
REAR WHEEL**

12

| Pos. | Codice | Q.tà | Note | Descrizione | Description |
|------|----------|------|------|--|-----------------------------------|
| 1 | 70241 | 2 | | DISTANZ. RUOTA PST. 2015 DX/SX | COLLAR REAR WHEEL LE.RI. 15-> |
| 2 | 04074 | 2 | | PARAPOLVERE RUOTA POST. MOD.15-> | DUST SEAL, REAR WHEEL 15 -> |
| 3 | 49257 | 1 | | SEEGER I 43 mm | CIRCLIP D. 43 INTERNAL |
| 4 | 03071 | 3 | | CUSCINETTO RUOTA ANTER. + POSTER. | BUSH, FRONT WHEEL MA50 61905 |
| 5 | 70240 | 1 | | DIST.INT.MOZZO RUOTA PST.15 3C 114,2x31 SP2.7 | SPACER INT.REAR WHEEL M.15-> |
| 6 | 49443 | 4 | | VITE TE 6X16 (10.9) | SCREW TE 6X16 |
| 7 | 69261 | 1 | | DISCO FRENO PST.2015 240x114 DF840W | DISC, REAR BRAKE 15-> 240X114 |
| 8 | 70098 | 1 | | GIUNTO CATENA REGINA 135 RX3 | CHAIN LINK 135 RX3 |
| 9 | 70119.15 | 1 | | MOZZO POSTERIORE 2015 CPL | REAR HUB 2015 -> ASSY |
| 10 | 70297 | 1 | | CERCHIO PST CPL SMR 17x4.50 BLU MY 18/->PERNO RUOTA DA Ø 25 | REAR RIM 17x4.50 ASSY, SMR, BLUE |
| 10 | 70302 | 1 | | CERCHIO PST CPL SMR 17x4.50 NERO MY 18/->PERNO RUOTA DA Ø 25 | REAR RIM 17x4.50 ASSY, SMR, BLACK |
| 11 | 80240 | 1 | | CAMERA ARIA 17 POSTERIORE | TUBE, REAR 17 |
| 12 | 70157 | 1 | | FLAP RUOTA POST. SMX 17 4.50 82MM | FLAP, REAR 17 |
| 13 | 70087 | 1 | | CERCHIO POST SM 17.0 x 4.50 BLUE TK | S.M. REAR RIM 4.50x17 Takasago |
| 13 | 70087.1 | 1 | | CERCHIO POST 17.0 x 4.50 SM BK | RIM 17x4.50 TAKASAGO BLACK |
| 14 | 70265 | 18 | | RAGGIO R.PST.4.0/3.3/4.0 X 173 | SPOKE 173 4/3,3/4 |
| 15 | 70264 | 18 | | RAGGIO R.PST.4.0/3.3/4.0 X 183 | SPOKE 183 4/3,3/4 |
| 16 | 70062 | 36 | | NIPPLO ACCIAIO 4 | SPOKE NIPPLE 4 mm |
| 17 | 70316 | 1 | | MOZZO POST NUDO VMX MY2021 | |
| 18 | 49643 | 9 | | DADO M 8 BASSO AUTOBLOCCANTE | NUT 8mm, LOW SELF-LOCKING |
| 19 | 49611 | 9 | | RONDELLA ACCIAIO 8 | WASHER STEEL 8mm |
| 20 | 49421 | 9 | | VITE TSEI 8X25 | BOLT TSEI 8X25 |
| 21 | 70103.47 | 1 | | CORONA CATENA Z 47 M. 86/-> | SPROCKET 47T, REAR, M.86/-> |
| 21 | 70290.40 | 1 | | CORONA CATENA Z 40 M. 86/-> ZF | |
| 21 | 70290.41 | 1 | | CORONA CATENA Z 41 M. 86/-> ZF | |
| 21 | 70290.42 | 1 | | CORONA CATENA Z 42 M. 86/-> ZF | |

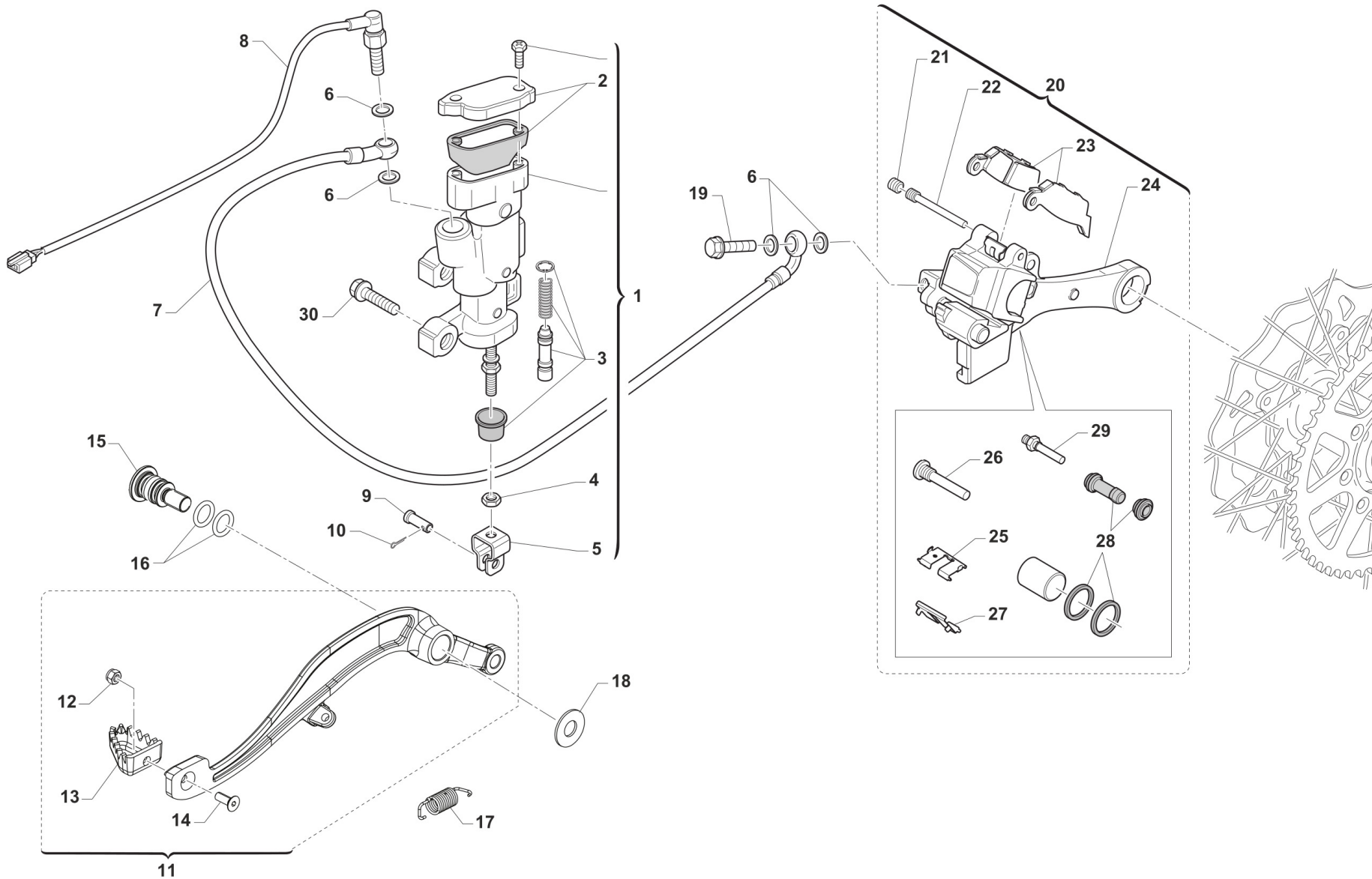


2T300FISMR23-T
TELAIO - FRAME

RUOTA POSTERIORE
REAR WHEEL

12

| Pos. | Codice | Q.tà | Note | Descrizione | Description |
|------|----------|------|------|--------------------------------|-------------|
| 21 | 70290.43 | 1 | | CORONA CATENA Z 43 M. 86/-> ZF | |
| 21 | 70290.44 | 1 | | CORONA CATENA Z 44 M. 86/-> ZF | |
| 21 | 70290.45 | 1 | | CORONA CATENA Z 45 M. 86/-> ZF | |
| 21 | 70290.46 | 1 | | CORONA CATENA Z 46 M. 86/-> ZF | |
| 22 | 70309 | 1 | | CATENA REGINA 135RX3 106 MG | |



TM 0615



**2T300FISMR23-T
TELAIO - FRAME**

**FRENO POSTERIORE
REAR BRAKE**

13

| Pos. | Codice | Q.tà | Note | Descrizione | Description |
|------|----------|------|------|--|--|
| 1 | 69345 | 1 | | POMPA FRENO POST 05/-> INTEGR (OBLO' 2020) | |
| 2 | 69321 | 1 | | KIT TAPPO/GUARN. POMPA PST NIS | CAP AND RUBBER |
| 3 | 69084.05 | 1 | | KIT REV. PIST.POMPA POST.05/-> | KIT, REV. REAR MASTER CYL.05-> |
| 4 | 49636 | 1 | | DADO M 6 | NUT M6 |
| 5 | 69125 | 1 | | FORCHETTINA POMPA FRENO POS.05 | FORK, REAR BRAKE 05 |
| 6 | 69034 | 4 | | RONDELLA X BULLONE FREN B22001 | WASHER B22001, BRAKE HOSE |
| 7 | 69379 | 1 | | TUBO FRENO POSTERIORE 2T/4T M.2022 | |
| 8 | 68061 | 1 | | INTERRUT. IDR. STOP NISSIN 90 GRADI | SWITCH,IDR.NISSIN 10x1.25 1/12 |
| 9 | 69012.05 | 1 | | PERNO SNODO FRENO POST. MY 05-> | PIN REAR BRAKE MASTER CYL. MY 05-> |
| 10 | 68997 | 1 | | COPIGLIA PEDALE FRENO | COTTER PIN BRAKE PEDAL |
| 11 | 69000.22 | 1 | | PEDALE F.POST 2T 125/144/250/300 + 4T 250/300 MY22 | |
| 12 | 49629 | 1 | | DADO M 5 ALTO AUTOBLOCCANTE | NUT 5mm, HIGHT SELF-LOCKING |
| 13 | 69002.99 | 1 | | PARTE ANT.PED.FRENO POST.99/-> | PIT, RR BRAKE PEDAL 99/-> |
| 14 | 49400 | 1 | | VITE TSEI 5X14 | BOLT TSEI 5x14 |
| 15 | F49063 | 1 | | VITE FISSAGGIO PEDALE FRENO MY22 | |
| 16 | 12110 | 2 | | O RING PEDALE FRENO POST. MY22-> | |
| 17 | F16482 | 1 | | MOLLA PEDALE FRENO MY 22 | |
| 18 | F48403 | 1 | | RONDELLA PEDALE FRENO MY22 | |
| 19 | 69094 | 1 | | BULLONE 10X1.25 T.FRENO NISSIN 03 | BOLT,10X1,25 BRAKE HOSE NISSIN |
| 20 | 69185.15 | 1 | | PINZA FRENO POST. 15-> NISSIN | BRAKE CALIPER, REAR, M. 15/-> |
| 21 | 69087 | 1 | | GRANO PERNO 69088 NISSIN 01/11 | SCREW PLUG FOR BRAKE PIN 01/07 |
| 22 | 69088 | 1 | | PERNO PAST. POST NISSIN 01/11 | PIN, RR BRAKE NISSIN M. 01/-> |
| 23 | 69096.05 | 1 | | PASTIGLIE FRENO POST. M.05-> NISSIN | PAD ASSY, RR BRAKE NISSIN MY 05-> |
| 24 | 69285.15 | 1 | | SUPPORTO PINZA D. 25 FRENO POST NISSIN 15/-> | HOLDER, REAR BRAKE CALIPER |
| 25 | 69309 | 1 | | PIASTR.FERMA P.NISSIN RETAINER | RETAINER BRAKE PADS NISSIN |
| 26 | 69257 | 1 | | PERNO/VITE PINZA POST.01/-> | PIN, RR BRAKE CALIPER 01-> NI. |
| 27 | 69086 | 1 | | LAMIERINO PINZA POST NIS 01/-> | PLATE, REAR BRAKE CALIPER 01-> |
| 28 | 69258 | 1 | | KIT REV.GOMM. PINZA PST 05/-> | REAR BRAKE CALIPER RUBBER REVIEW 05/-> |

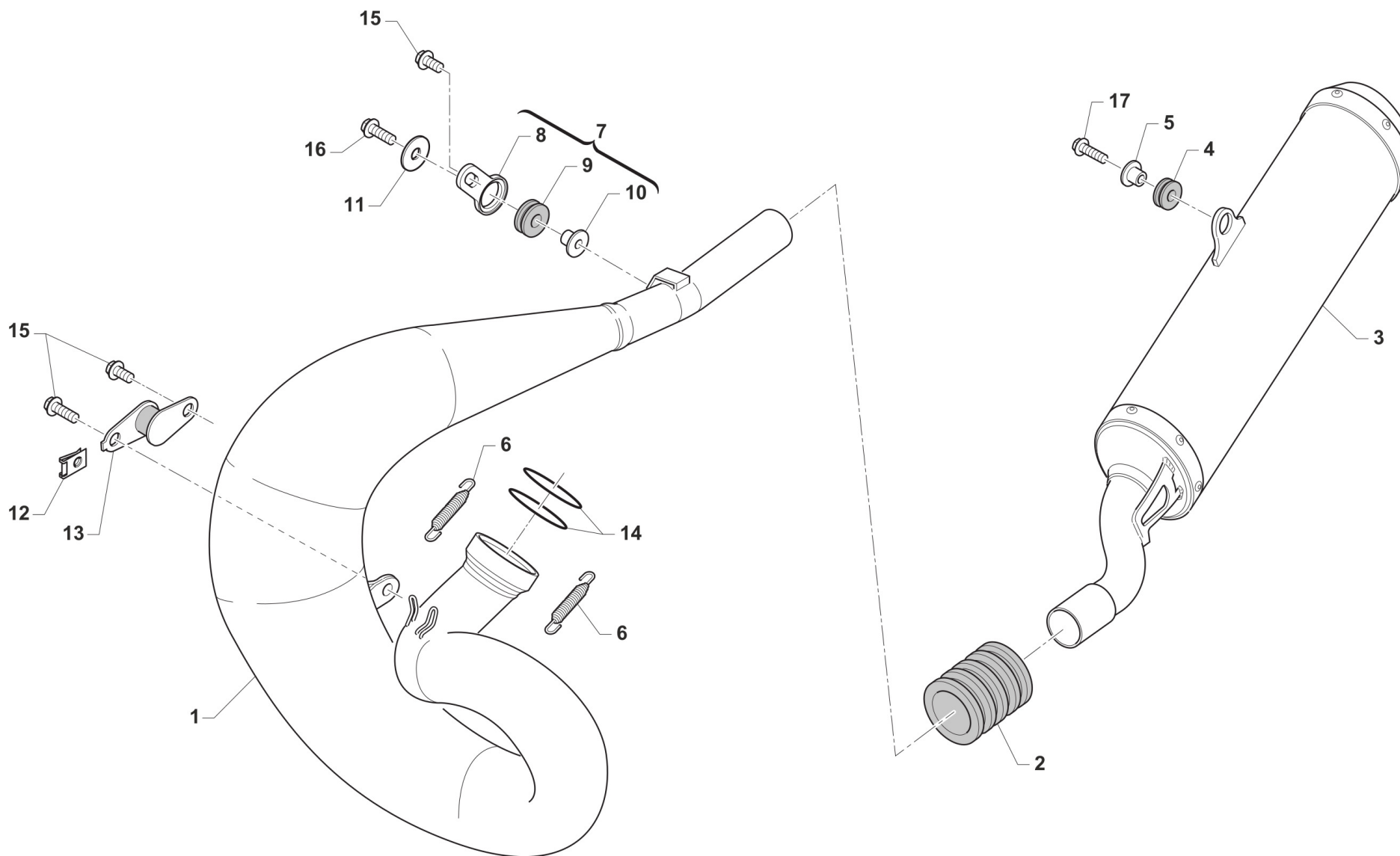


2T300FISMR23-T
TELAIO - FRAME

FRENO POSTERIORE
REAR BRAKE

13

| Pos. | Codice | Q.tà | Note | Descrizione | Description |
|------|--------|------|------|--------------------------------|-----------------------------|
| 29 | 69232 | 1 | | PERNO X PINZA FRENO POST.05/12 | PIN, RR BRAKE CALIPER 05/12 |
| 30 | 49574 | 2 | | VITE TBCE 6X12 PROT.FORCELLA | BOLT TBCE 6x12 |



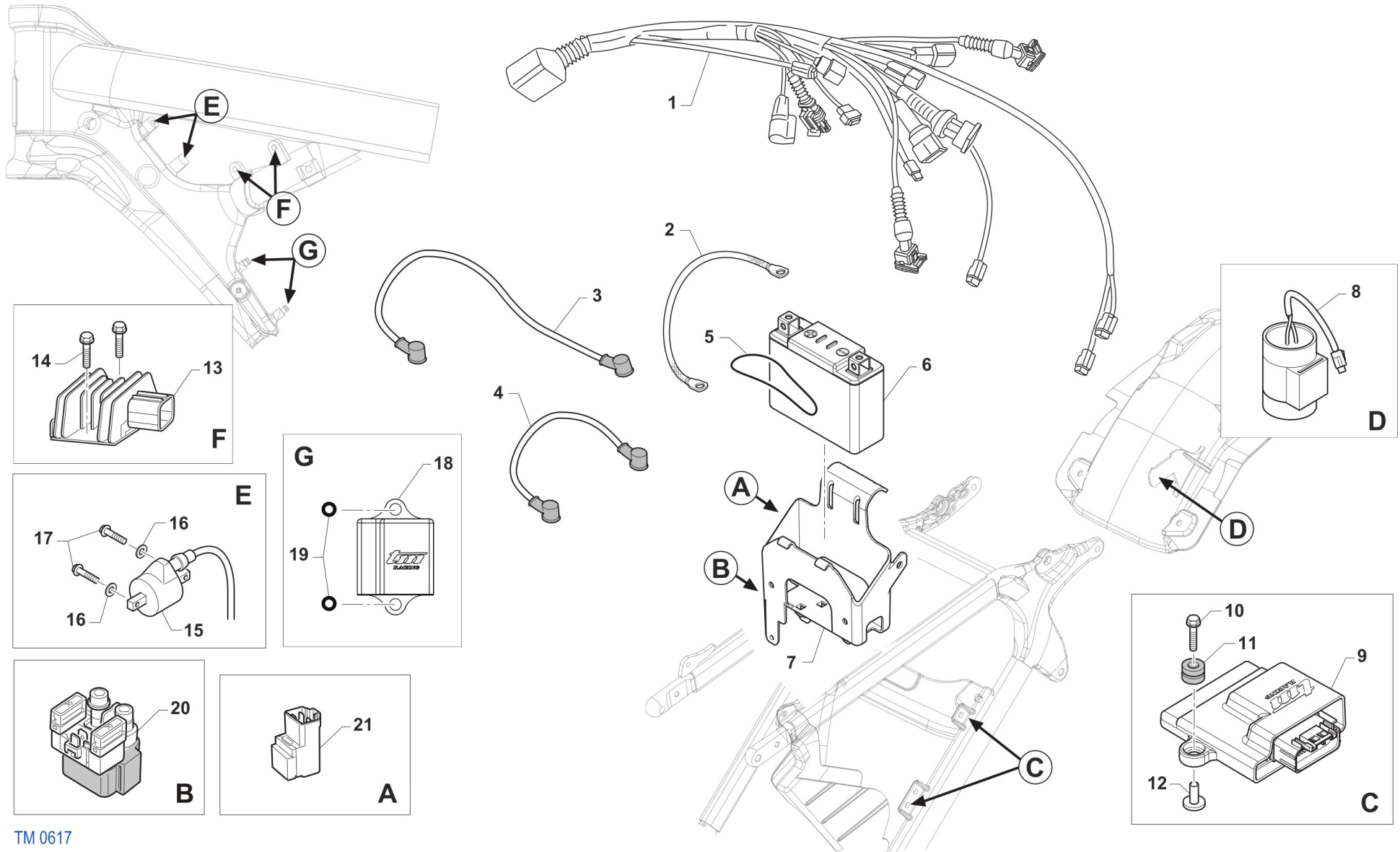


**2T300FISMR23-T
TELAIO - FRAME**

**SCARICO
EXHAUST SYSTEM**

14

| Pos. | Codice | Q.tà | Note | Descrizione | Description |
|------|---------|------|------|--|---|
| 1 | 27219 | 1 | | MARMITTA 250/300 END. HGS MY22->(USE ONLY FOR RACES) | EXHAUST PIPE 250/300 END. HGS MY22->(USE ONLY FOR RACE) |
| 2 | 21080 | 1 | | MANICOTTO MARMIT/SILENZ. SILIC. 250/300 BLU | |
| 3 | 27220 | 1 | | SILENZIATORE 2T 250/300 EN/MX HGS MY22-> | |
| 4 | 21142 | 1 | | GOMMINO SILENZIATORE HGS MY22-> | |
| 5 | 26196 | 1 | | BOCCOLA GOMMINO SILENZ. HGS MY22-> | |
| 6 | 16003.2 | 2 | | MOLLA TR.SCARICO BICONICA F.3 | SPRING. EXHAUST WIR. 3mm |
| 7 | 21094 | 1 | | SILENT BLOCK 05 PIAST+GOMM+BOC | SILENT BLOCK 05 ASSY PL+RU+BU |
| 8 | 21093 | 1 | | PIASTRINO SILENT BLOCK 05 NUDO | PLATE, SILENT BLOCK 05 |
| 9 | 21102 | 1 | | GOMMINO ANTIV.RADIAT.SILENZ. MY 94-> | RUBBER, GROMMET RADIATOR and SILENC. |
| 10 | 26074 | 1 | | BOCCOLINA X SILENT-BLOCK 21094 | BUSH FOR SILENT-BLOCK COD21094 |
| 11 | 26084 | 1 | | RONDELLA PARAF ANT. 24x2 M.08 | WASHER, FRONT FENDER 24 X 2 |
| 12 | 49803 | 1 | | PRESTOLA SILENT BLOCK MARMITTA | RANGE CHANGE METAL NUT M6 |
| 13 | 21111 | 1 | | SILENT BLOCK MARMITTA M.94-> | SILENT BLOCK EXHAUST PI.M.94-> |
| 14 | 12007 | 2 | | O RING SCARICO 250/300 M.99/-> O-RING 80cc M. 86/91 | O-RING, EXHAUST 250/300 99-> |
| 15 | 49355 | 3 | | VITE TE F/R 6X16 Ch.8 | BOLT 6X16 T.8 |
| 16 | 49356 | 1 | | VITE TE F/R 6X20 Ch.8 | BOLT 6X20 T.8 |
| 17 | 49365 | 1 | | VITE TE F/R 8X35 Ch.10 | BOLT 8X35 T.10mm |



TM 0617

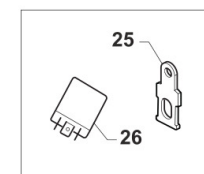
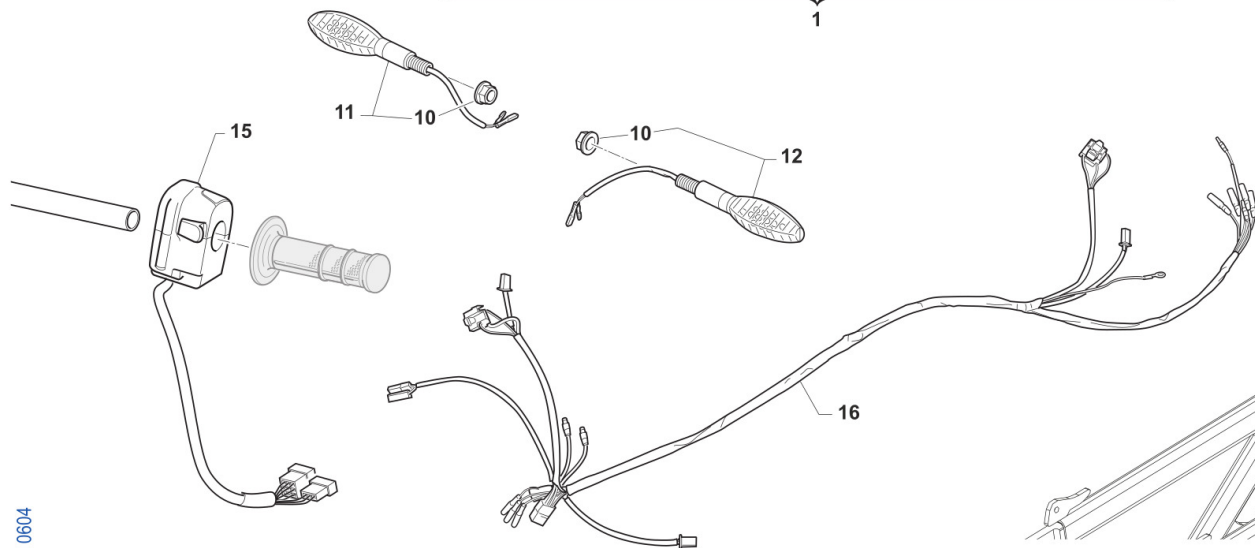
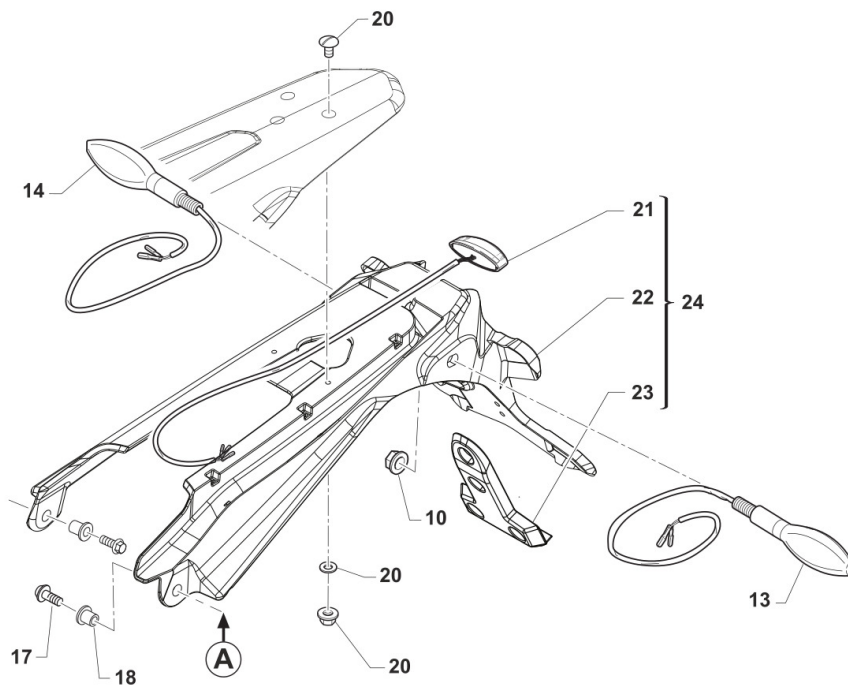
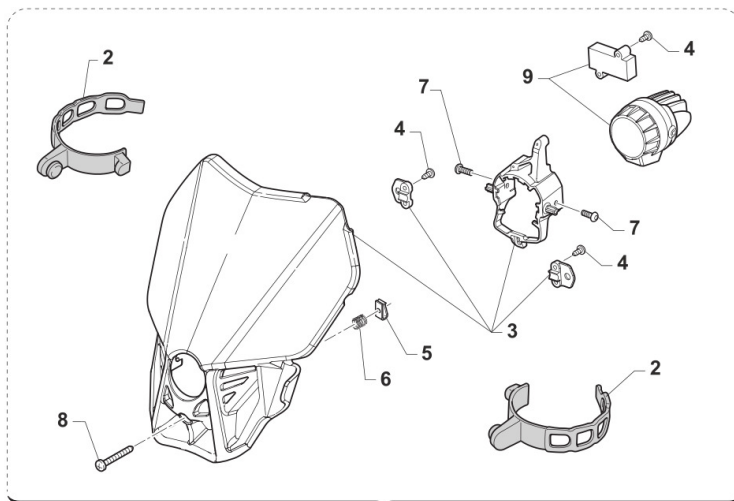


**2T300FISMR23-T
TELAIO - FRAME**

**CABLAGGI
EXHAUST**

15

| Pos. | Codice | Q.tà | Note | Descrizione | Description |
|------|---------|------|------|---|--|
| 1 | 68291 | 1 | | CABLAGGIO 2T 250/300 Fi END MY2022 | |
| 2 | 50267 | 1 | | TRECCIA DI MASSA E.S. MY 22-> | |
| 3 | 68231 | 1 | | CAVO 2T 250/300 ES BATTERIA MOD. 2019 | BLACK BATTERY CABLE |
| 4 | F68213 | 1 | | CAVO BATTERIA ROSSO M. 2015 | WIRE BATTERY RED M.15-> |
| 5 | 12001 | 1 | | O RING TESTATA CR 89/K2/K3/KF | |
| 6 | 68234 | 1 | | BATTERIA ALIANT YLP09X 12V EQ. 8AH | BATTERY LITHIUM ION <100WH YLP09X 12V8AH |
| 7 | F68297 | 1 | | SUPPORTO BATTERIA | SUPPORT, BATTERY |
| 8 | F15557 | 1 | | CONDENSATORE SHINDENGEN ADP19 | CAPACITOR SHINDENGEN ADP19 |
| 9 | 08068.0 | 1 | | CENTRALINA 300 SMR 2T INJ 6S MY22 (ECU eM007) | |
| 10 | 49174 | 2 | | VITE TE/FLANG. 5 x 25 UNI 6921 | |
| 11 | 21045 | 2 | | GOMMINO C/CHILOM. & CDI 08/11 | RUBBER, SPEEDOMETER/CDI 08/13 |
| 12 | F26498 | 2 | | BOCCOLA CENTRALINA INIEZIONE | |
| 13 | F15559 | 1 | | REGOLATORE KOKUSAN RX4513 ZERO SOSTITUISCE COD. F15476 | REGULATOR KOKUSAN RX4513 REPLACE CODE F15476 |
| 14 | 49356 | 2 | | VITE TE F/R 6X20 Ch.8 | BOLT 6X20 T.8 |
| 15 | F15458 | 1 | | BOBINA KOKUSAN 4T MX PICCOLA | COIL, IGNITION KOK IG5132 |
| 16 | 49603 | 2 | | RONDELLA M 6,4 X 12 X 1,6 | WASHER 6x12 |
| 17 | 49357 | 2 | | VITE TE F/R 6X25 Ch.8 | BOLT 6X25 T.8 |
| 18 | 08023 | 1 | | CENTRALINA COMANDO VALV.SC. 250/300 EES-2 125 Fi | ECU EXHAUST VALVE CONTROL 250/300 2S EES-2 |
| 19 | F21444 | 2 | | GOMMINO CENTRALINA COMANDO VALV. MY 2019 | RUBBER ECU HOLDER EXHAUST VALVE M.19-> |
| 20 | F68102 | 1 | | RELAY AVV. ELETTRICO 2 e 4 TEMPI | RELAY, ELECTRIC STARTER |
| 21 | F68212 | 1 | | RELAY AVV. ELETTRICO PAN. M2015-> | RELAY EL. STARTER M.-> 15 |





2T300FISMR23-T
TELAIO - FRAME

IMPIANTO LUCI
LIGHTING SYSTEM

16

| Pos. | Codice | Q.tà | Note | Descrizione | Description |
|------|----------|------|--------|--|-------------------------------------|
| 1 | 67043.20 | 1 | BLU | PORTAFARO CPL BLU C/FARO LED MY20-> | LED HEADLIGHT ASSY BLUE MY20-> |
| 1 | 67221.20 | 1 | BIANCO | PORTAFARO CPL BIANCO C/FARO LED MY20-> | HEADLIGHT LED MY20, WHITE |
| 2 | 67220.7 | 2 | | ELASTICO PORTAFARO X 67043.12/20 | ELASTIC FOR HEADLIGHT 67043.12 / 20 |
| 3 | 67291 | 1 | BLU | PORTAFARO NUDO MY20 BLU (X 67043.20) | HEADLIGHT ONLY PLASTIC BLU |
| 3 | 67295 | 1 | BIANCO | PORTAFARO NUDO MY20 BIANCO (X 67221.20) | HEADLIGHT ONLY PLASTIC WHITE |
| 4 | 49802 | 5 | | VITE PARKER 3.5X 13 | SCREW PARKER 3,5X13 |
| 5 | 51092 | 1 | | PRESTOLA M4 10 X 15 | RANGE CHANGE MET.NUT M4 10 X 15 |
| 6 | 16072 | 1 | | MOLLA REGOLAZIONE FARO LED 2020 X 67043.20 | SPRING |
| 7 | 49785 | 2 | | VITE TBCE 5X 6 | BOLT TBCE 5X6 |
| 8 | 49309 | 1 | | VITE T.C. 4X20 | BOLT TC 4X20 |
| 9 | 68258 | 1 | | FANALE P.FARO A LED MY2020 | |
| 10 | F49962 | 4 | | DADO M 10 X 1,25 CH 14 FLANGIATO | NUT, M10 X 1,25 KEY 14 |
| 11 | 68251.1 | 1 | | FRECCIA ANTERIORE LED DX | FLASHER LED, FRONT RH |
| 12 | 68251.2 | 1 | | FRECCIA ANTERIORE LED SX | FLASHER LED, FRONT LH |
| 13 | 68251.4 | 1 | | FRECCIA POSTERIORE LED SX | FLASHER LED, REAR LH |
| 14 | 68251.3 | 1 | | FRECCIA POSTERIORE LED DX | FLASHER LED, REAR RH |
| 15 | 68382 | 1 | | DISPOSITIVO SX SMR MY2022 | |
| 16 | 68292 | 1 | | CABLAGGIO LUCI 2T/4T ENDURO CPL MY2022 | |
| 17 | 49357 | 2 | | VITE TE F/R 6X25 Ch.8 | BOLT 6X25 T.8 |
| 18 | 26186 | 2 | | BOCCOLA FISSAGGIO PARAF/P.TARGA EN/SMR MY22 18x12.8 F.6 | |
| 19 | 49676 | 2 | | DADO M 6X1 FLANG. AUTOBL.ACC. | NUT, FLANGED M6 X 1 S.B. |
| 20 | 49277 | 1 | | KIT VITI PORTATARGA MY 2022 | |
| 21 | 67351 | 1 | | FANALINO POST. LED KOSO HAWKEYE | |
| 22 | F67180 | 1 | | PORTATARGA MY2022 NUDO | |
| 23 | F67181 | 1 | | SUPPORTO CATADIOTTRO MY2022 | |
| 24 | F67208 | 1 | | PORTATARGA MY2022 COMPLETO | |
| 25 | F26717 | 1 | | SUPPORTO RELE' FRECCIE LED 2020 | HOLDER |

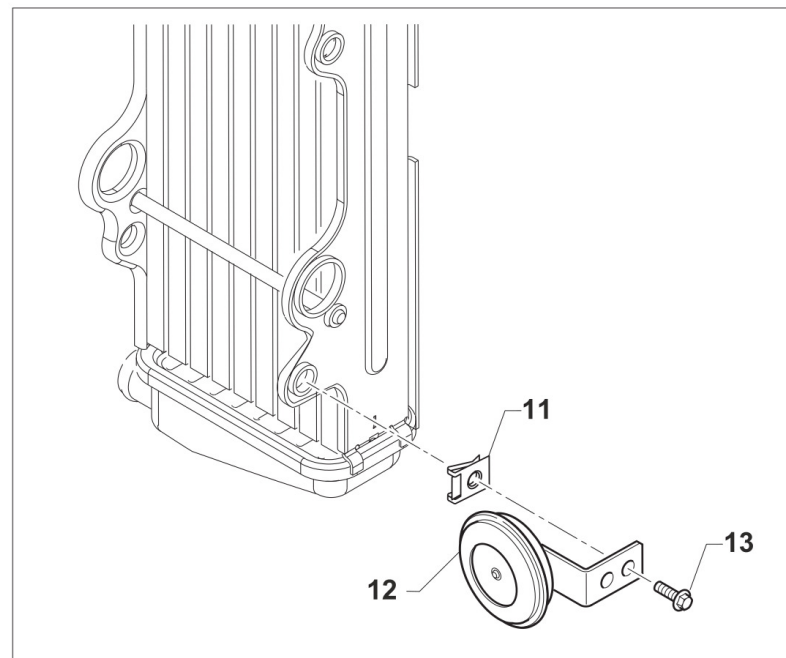
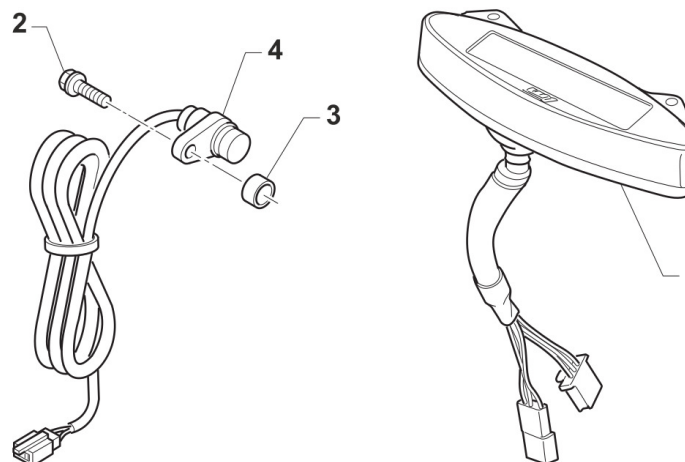
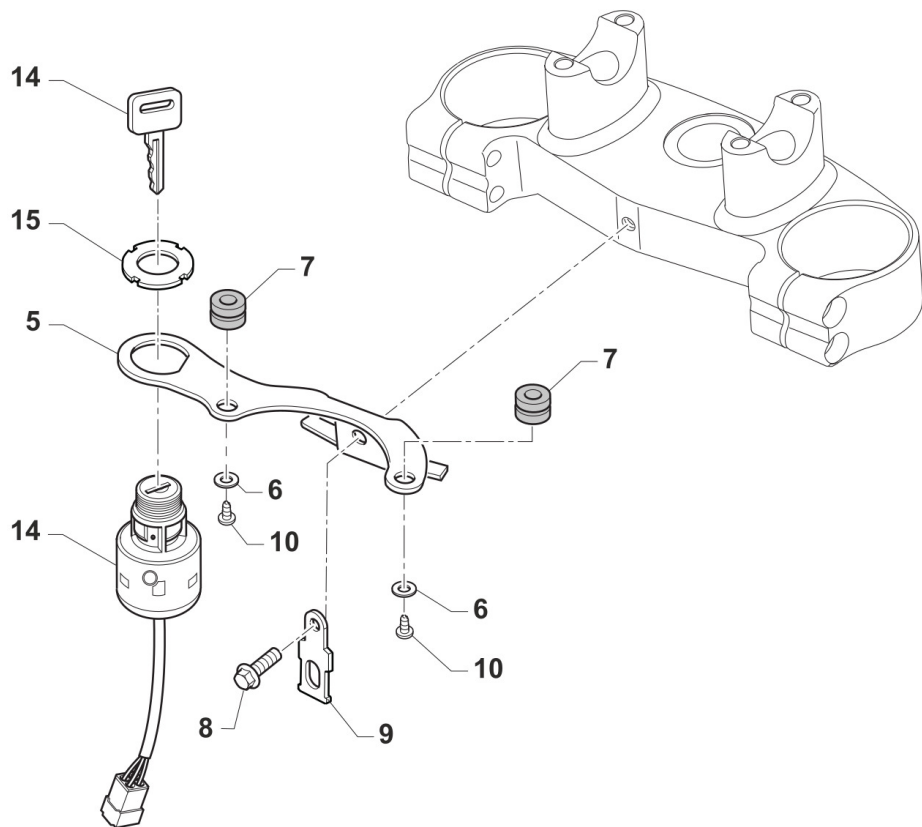


2T300FISMR23-T
TELAIO - FRAME

IMPIANTO LUCI
LIGHTING SYSTEM

16

| Pos. | Codice | Q.tà | Note | Descrizione | Description |
|------|--------|------|------|--|--------------|
| 26 | 68250 | 1 | | CENTRALINA INTERM.FREC. 2019 Lampade led | CDI, FLASHER |





2T300FISMR23-T
TELAIO - FRAME

CONTA KM + CLACSON
SPEEDOMETER + HORN

17

| Pos. | Codice | Q.tà | Note | Descrizione | Description |
|------|--------|------|------|---|--------------------------------|
| 1 | 64134 | 1 | | CONTACHILOMETRI DIG. M.22-> SENZA CABL. SENSOR. | |
| 2 | 49356 | 1 | | VITE TE F/R 6X20 Ch.8 | BOLT 6X20 T.8 |
| 3 | 26115 | 1 | | BOCCOLA SENSORE CKM KOSO 08 | BUSH, SENSOR SPEEDOMETER 08 |
| 4 | 64135 | 1 | | CABLAGGIO SENSORE C/KM MY22-> | |
| 5 | F64350 | 1 | | SUPPORTO CONTAKM E CHIAVE EU4 | |
| 6 | 49982 | 2 | | RONDELLA 4x12x1 x CONTA/KM 64130 | WASHER |
| 7 | 21045 | 2 | | GOMMINO C/CHILOM. & CDI 08/11 | RUBBER, SPEEDOMETER/CDI 08/13 |
| 8 | 49355 | 1 | | VITE TE F/R 6X16 Ch.8 | BOLT 6X16 T.8 |
| 9 | F26717 | 1 | | SUPPORTO RELE' FRECCHE LED 2020 | HOLDER |
| 10 | 49553 | 1 | | VITE TCEI 4X8 5931-912 Brun | BOLT TCEI 4X8 |
| 12 | F68335 | 1 | | CLACSON C/C NO RETTIFICAT. LB | |
| 13 | 49370 | 1 | | VITE TE F/R 6X12 | BOLT 6X12 |
| 14 | F68123 | 1 | | COMMUTATORE ACCENSIONE CHIAVE | KEY SWITCH, STARTER ENGINE |
| 15 | F68124 | 1 | | GHIERA FILETTATA X COMMUT.CHI. | KEY RING BRACKET K9ES(4S E.S.) |



2T300FISMR23-T
TELAIO - FRAME

KIT ADESIVI
STICKERS KIT



13



7



14



8



15



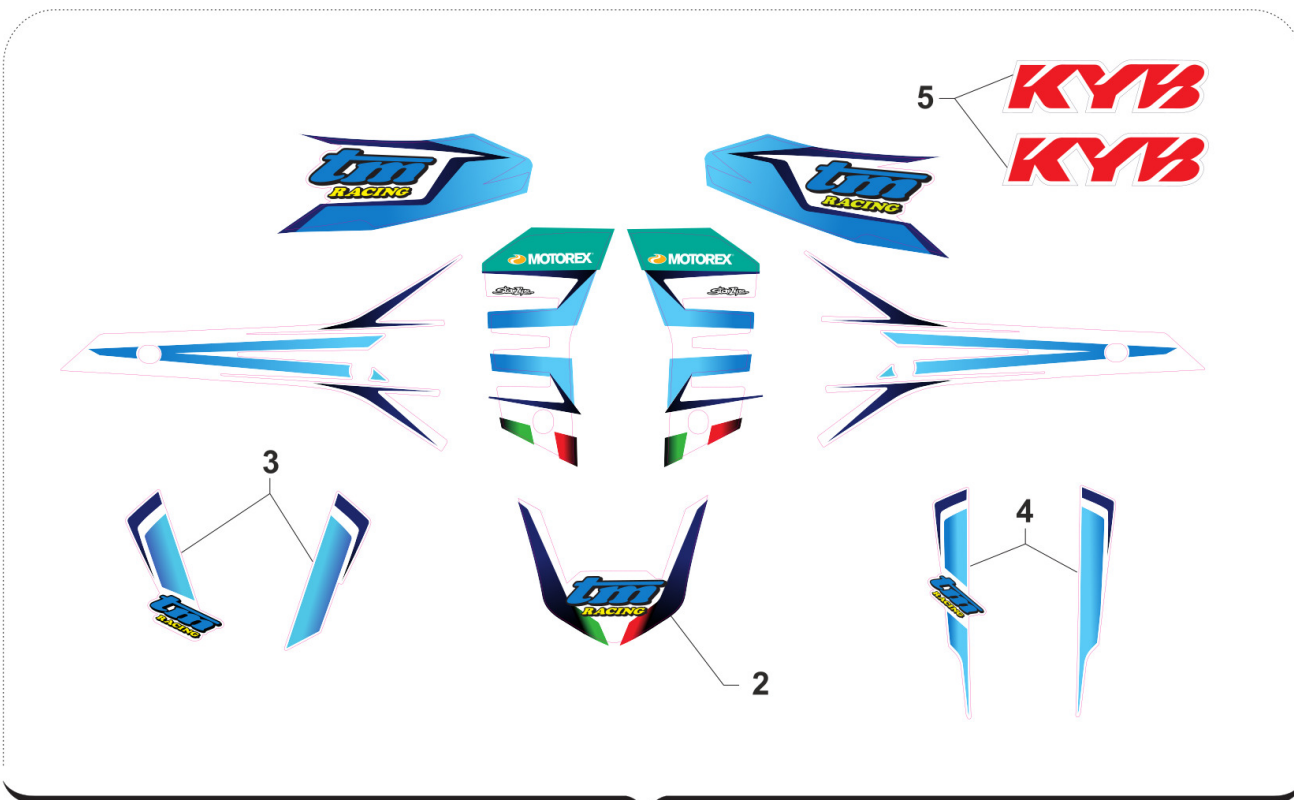
9



16



10



1



17



18



19

KAZ23-2T



2T300FISMR23-T
TELAIO - FRAME

KIT ADESIVI
STICKERS KIT

18

| Pos. | Codice | Q.tà | Note | Descrizione | Description |
|------|-----------|------|------|--------------------------------|-----------------------|
| 1 | 94029.23 | 1 | | KIT ADESIVI 2T/4T MY 2023 | |
| 2 | 94037.23 | 1 | | ADESIVO PARAFANGO ANT. MY23 | |
| 3 | 94161.23 | 1 | | KIT AD. M.23 ADESIVO PORTAFARO | |
| 4 | 94160.23 | 1 | | KIT AD. M.23 ADESIVO P.NUM.ANT | |
| 5 | 94111.15 | 1 | | KIT ADESIVI FORC. KAYABA ROSSI | STICKERS KYB FORK RED |
| 7 | 94252.125 | 1 | | KIT AD. MY23 CIL 125Fi | |
| 8 | 94252.144 | 1 | | KIT AD. MY23 CIL 144Fi | |
| 9 | 94252.250 | 1 | | KIT AD. MY23 CIL 250Fi | |
| 10 | 94252.300 | 1 | | KIT AD. MY23 CIL 300Fi | |
| 13 | 94251.125 | 1 | | KIT AD. MY23 CIL 125 | |
| 14 | 94251.144 | 1 | | KIT AD. MY23 CIL 144 | |
| 15 | 94251.250 | 1 | | KIT AD. MY23 CIL 250 | |
| 16 | 94251.300 | 1 | | KIT AD. MY23 CIL 300 | |
| 17 | 94095.23 | 1 | | KIT ADESIVI LAT.P.NUM. SM MY23 | |
| 18 | 94094.23 | 1 | | KIT ADESIVI LAT.P.NUM. EN MY23 | |
| 19 | 94093.23 | 1 | | KIT ADESIVI LAT.P.NUM. MX MY23 | |