

2004

Parts Catalogue

Motore

250cc 4T

MX-END

Indice (Index)

Basamento + Cilindro + Testa.....	Tav. 01
(Crankcase + Cylinder + Head)	
Testa Motore.....	Tav. 02
(Head)	
Albero Motore + Pistone.....	Tav. 03
(Crank shaft + Piston)	
Frizione + Pompa Acqua.....	Tav. 04
(Clutch + Water Pump)	
Pompa Olio – Messa in moto.....	Tav. 05
(Oil pump – Kick starter)	
Cambio Cross/Enduro.....	Tav. 06
(Gear box)	
Avviamento Elettrico + accensione con batteria.....	Tav. 07
(Electric starter + Ignition with battery)	
Accensione senza batteria.....	Tav. 08
(Ignition without battery)	
Albero desmodromico + Forchette.....	Tav. 09
(Drum + Gear forks)	

Tm Racing Spa
Via Fano 6
61100 Pesaro ITALY

Phone: +39 0721 25.113
Fax +39 0721 40.18.08 (Amministrazione)
Fax +39 0721 40.66.44 (Magazzino Ricambi)

Home Page: <http://www.mototm.com>
E-mail: mtm@mototm.com

Ultimo aggiornamento (Last Update):
SABATO 28 FEBBRAIO 2004

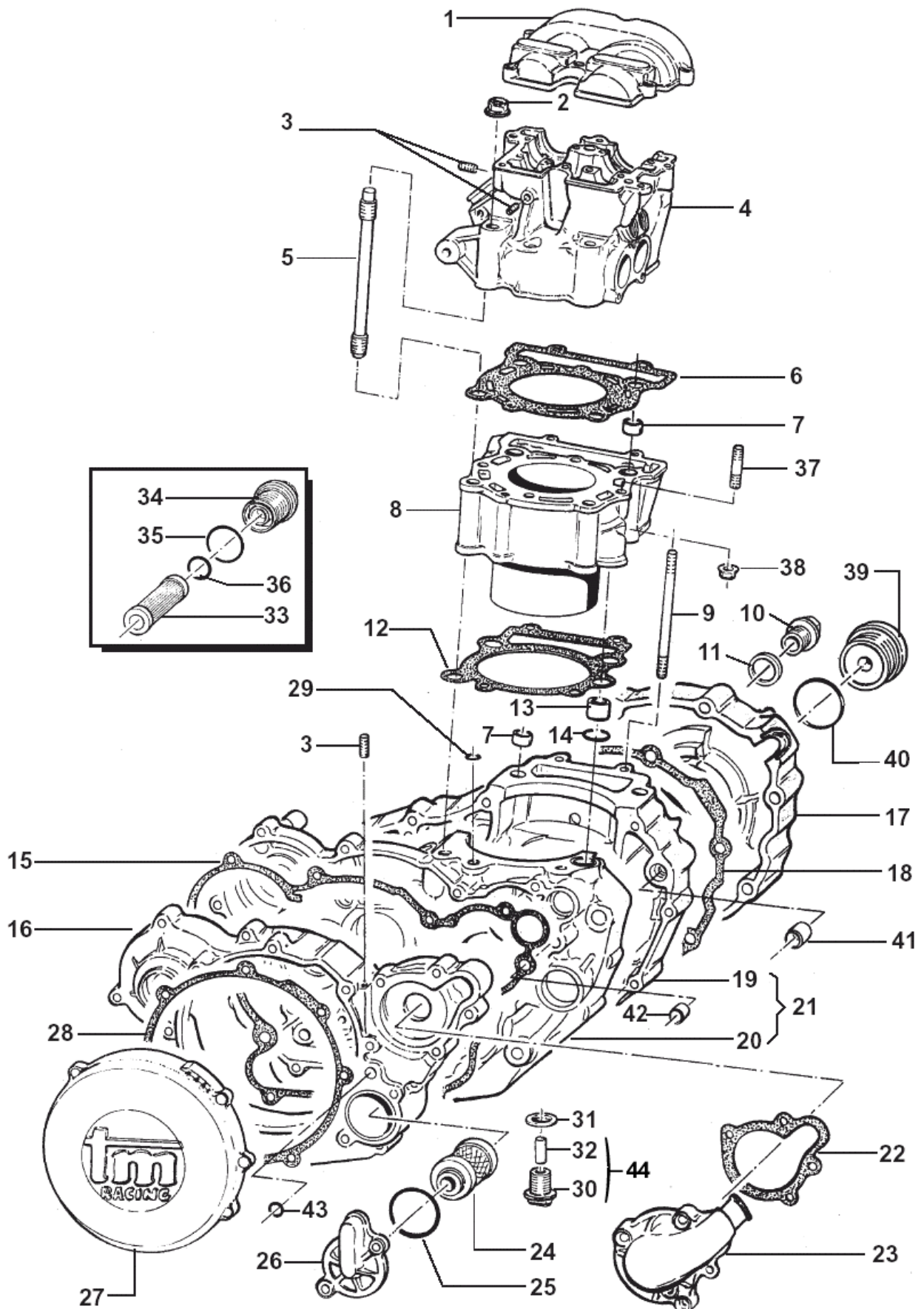
© Tm Racing s.p.a. 2004

Disegni:
CR di Cucchi Roberto
Phone/Fax +39 0721 20.18.17
E-mail: robertocucchi@inwind.it

Tm Racing SpA uses and advises

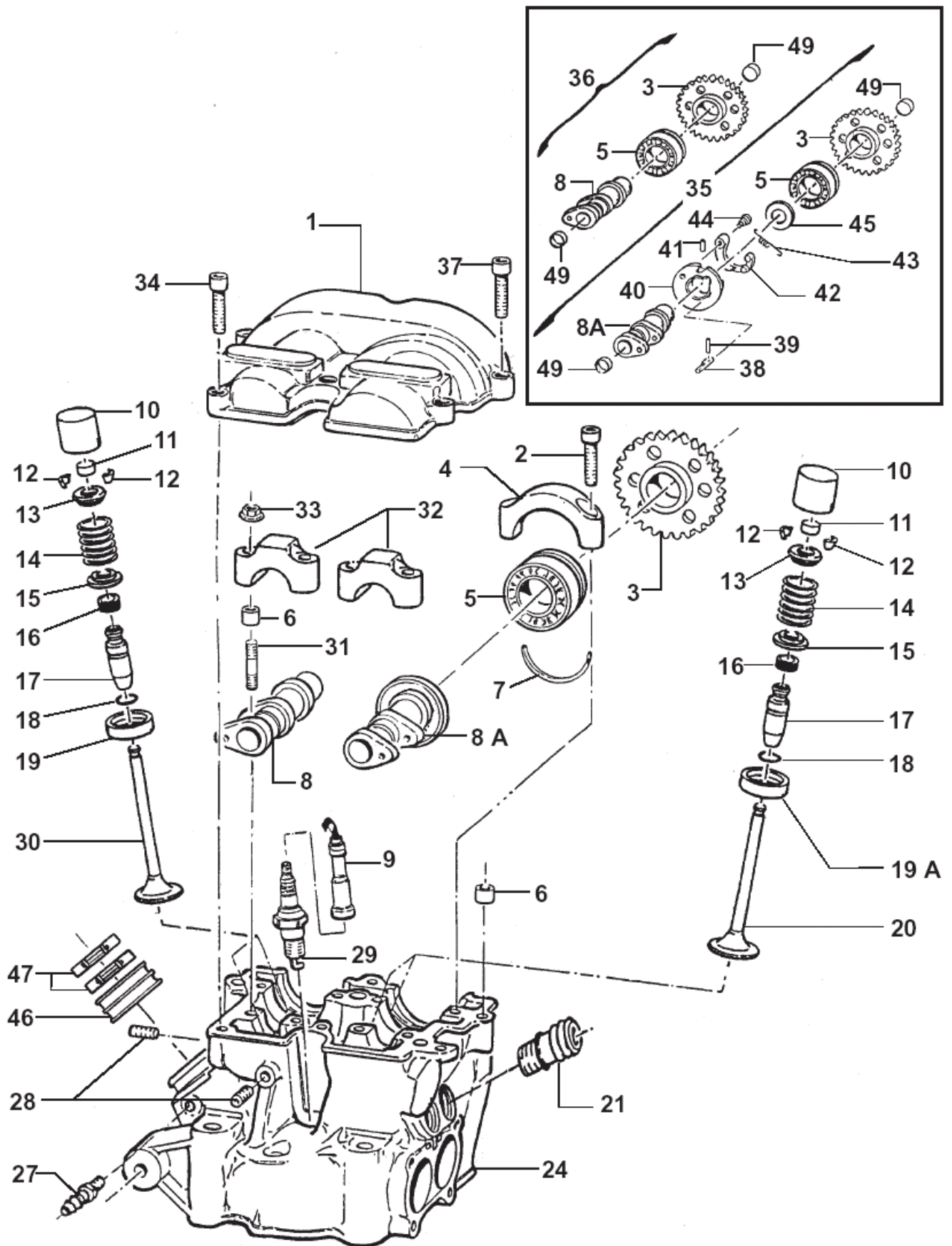


Tav. 01 – Basamento + Cilindro + Testa



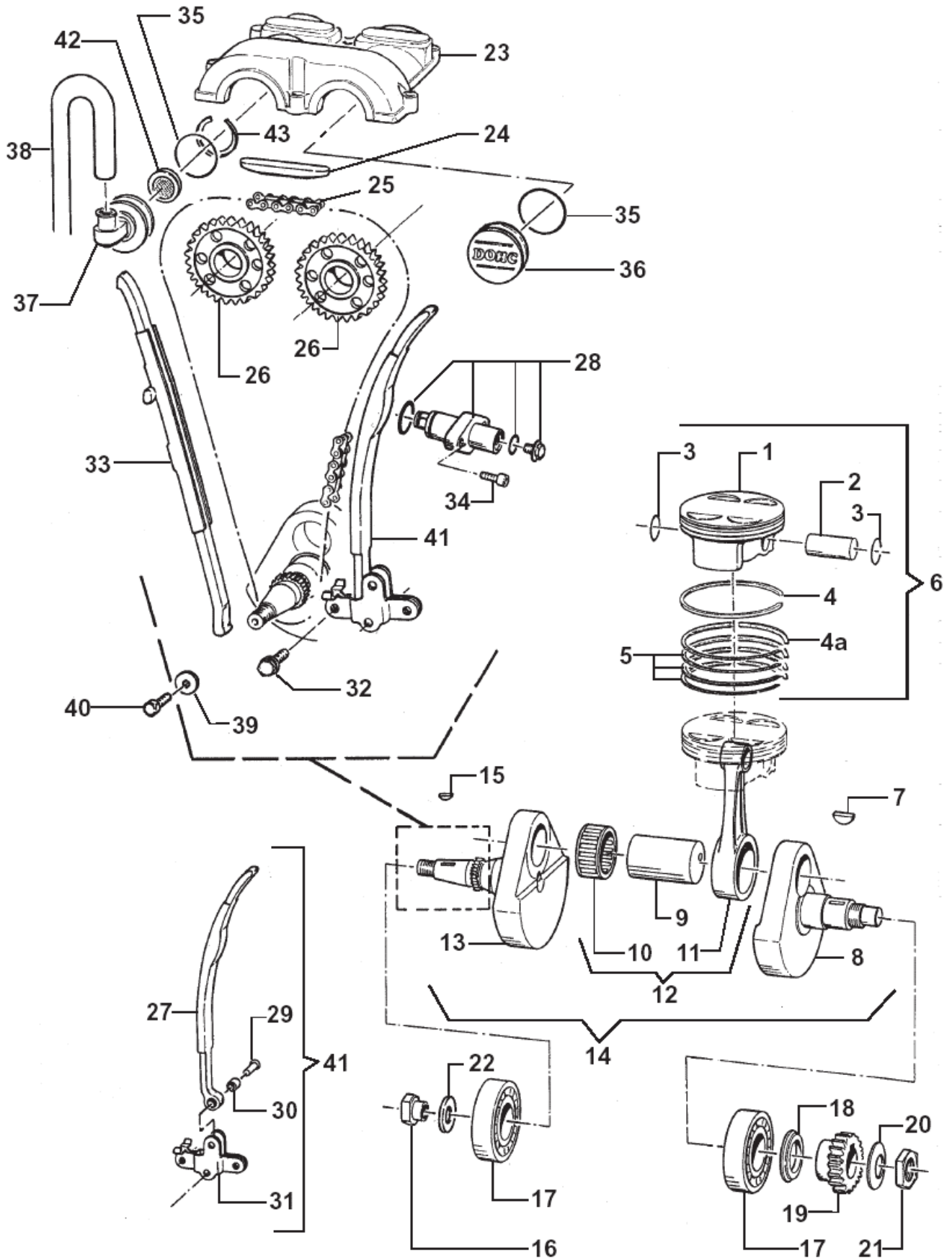
Pos	Codice	Q.tà	N	Descrizione	Pos	Codice	Q.tà	N	Descrizione
1	F30790	1	+	COPERCHIO TESTA	24	F66508	1		FILTRO OLIO HF
2	F49962	4		DADO M 10 x 1,25 FLANGIATO CHIAVE 14	25	F12300	1		O-RING FILTRO OLIO
3	F49919	3		GRANO 6 X 6	26	F30809	1	+	COPERCHIO FILTRO OLIO
4	F02723	1	+	TESTA NUDA	27	F30791	1	+	COPERCHIO FRIZIONE
5	F49958	4		PRIGIONIERO M 10 X 153.5 P. 1,25	28	F05820	1	+	GUARNIZIONE COPERCHIO FRIZIONE
6	F05811	1		GUARNIZIONE TESTA	29	F12303	1		O-RING 2021***
7	F26301	4		GRANO 14,1 X 9,5 F. 12,2	30	F49905	1		TAPPO OLIO NUDO X CALAMITA
8	F01706	1		CILINDRO	31	F49933	1		RONDELLA ALLUMINIO
9	F49955	2		PRIGIONIERO M 6 X 106	32	49310	1		CALAMITA
10	F49925	1		TAPPO CARICO OLIO M 20 X 1.5	33	F32511	1		FILTRO ASPIRAZIONE POMPA
11	F49920	1		RONDELLA ALLUMINIO	34	F32512	1		TAPPO FILTRO ASPIRAZIONE
12	F05802.1	-		GUARNIZIONE CILINDRO/BASAMENTO 0,3 (1)	35	F12311	1		O-RING 2118
	F05802.3	-		GUARNIZIONE CILINDRO/BASAMENTO 0,4 (1)	36	F12312	1		O-RING 4067
	F05802	-		GUARNIZIONE CILINDRO/BASAMENTO 0,5 (1)	37	49027	2		PRIGIONIERO M 8 X 58
	F05802.2	-		GUARNIZIONE CILINDRO/BASAMENTO 0,7 (1)	38	49640	2		DADO M 8 FLANGIATO
	F05815.1	-		GUARNIZIONE CIL/BAS METALLO Sp. 0,4 (2)	39	F49800	1	+	TAPPO CARTER ACCENSIONE
	F05815.2	-		GUARNIZIONE CIL/BAS METALLO Sp. 0,5 (2)	40	F12313	1	+	O-RING TAPPO
	F05815.3	-		GUARNIZIONE CIL/BAS METALLO Sp. 0,6 (2)	41	F26303	2		BOCCOLA CENTRAGGIO CARTER 12 X 13
	F05815.4	-		GUARNIZIONE CIL/BAS METALLO Sp. 0,3 (2)	42	F26383	2		BOCCOLA CENTRAGGIO 8 X 9.5 F6.2
13	F26302	1		TUBO DI COLLEGAMENTO (1)	43	F12302	1		O-RING
14	12019	1		O-RING (1)	44	F49905.1	-		TAPPO OLIO COMPLETO DI CALAMITA
15	F05821	1	+	GUARNIZIONE CARTER TRASMISSIONE					
16	F30793	1	+	CARTER ESTERNO TRASMISSIONE/FRIZ.					(1) CON GUARNIZIONI IN CARTA F05802.____ MONTANO ANCHE I PARTICOLARI F26302 E 12019. With gaskets F05802.____ the parts F26302 and 12019 are required.
17	F30792	1	+	CARTER ACCENSIONE ES					
	F30794	1	+	Carter accensione senza motorino					
18	F05823	1	+	GUARNIZIONE CARTER ACCENSIONE ES					(2) CON GUARNIZIONI IN METALLO F05815.____ I PARTICOLARI: F26302 (Pos.13), 12019 (Pos.14) NON SONO RICHIESTI. With metallic gaskets F05815.____ the parts F26305 and 12019 are not required.
	F05824	1	+	Guarnizione carter accensione senza motorino					
19	F30799	1	+	CARTER MOTORE LATO ACCENSIONE ES					
	F30797	1	+	Carter motore lato accensione senza motorino					
20	F30800	1	+	CARTER MOTORE LATO FRIZIONE ES					
	F30798	1	+	Carter motore lato frizione senza motorino					
21	F30839	-	+	BASAMENTO MOTORE ES					
	F30838	-	+	Basamento motore senza motorino					
22	F05822	1	+	GUARNIZIONE POMPA ACQUA					
23	F30796	1	+	COPERCHIO POMPA ACQUA					

Tav. 02 – Testa Motore



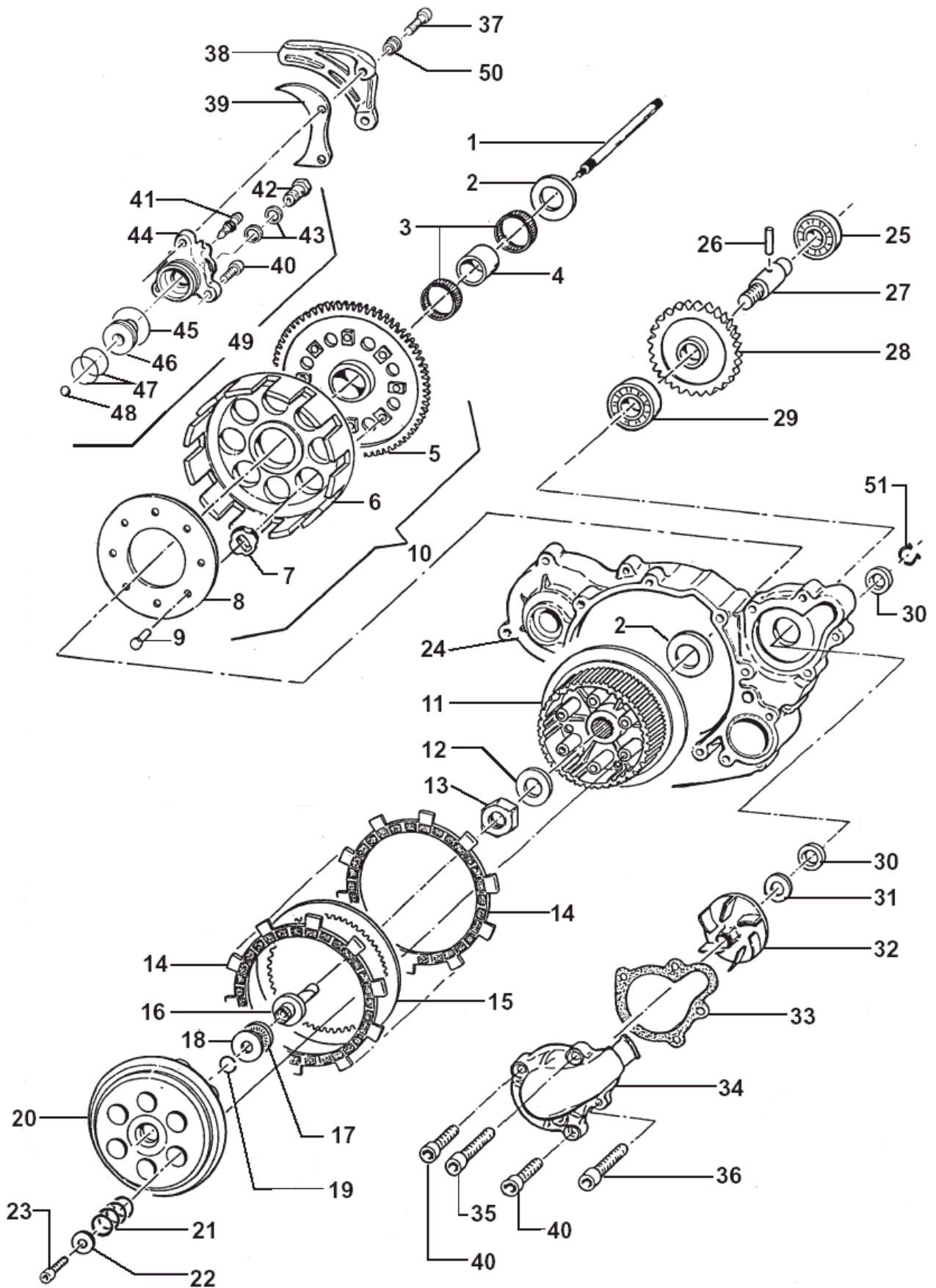
Pos	Codice	Q.tà	Descrizione	Pos	Codice	Q.tà	Descrizione
1	F30790	1	+ COPERCHIO TESTA	34	49478	4	VITE TCEI 5 X 30
2	49486	4	VITE TCEI 6 X 30	35	F28535	1	+ ALBERO A CAMME SCARICO CPL
3	F40804	2	RUOTA DENTATA A CAMME Z 32	36	F28534	1	+ ALBERO A CAMME ASPIRAZIONE CPL
4	F30710	2	CAVALLOTTO CUSCINETTO ALBERO CAMME	37	49535	2	VITE TCEI 5 X 35
5	F03353	2	CUSCINETTO 60/22 Z C3	38	F26345	1	CAMMA ROTANTE
6	F26304	4	GRANO RIFERIMENTO 6.5 X 8 X 9.5	39	F19505	1	RULLINO D. 2.5 X 13.8
	F26383	4	+ GRANO RIFERIMENTO 6 X 8 F6.2 (1)	40	F26343	1	FLANGIA DECOMPRESSORE
7	F26317	2	SEMI-ANELLO RITEGNO CUSCINETTO	41	F19504	1	RULLO D. 4 X 8
8	F28520	1	ALBERO A CAMME ASPIRAZIONE	42	F26344	1	LEVA DECOMPRESSORE
8A	F28527	1	ALBERO A CAMME SCARICO CPL DI DECOMP.	43	F16410	1	MOLLA DECOMPRESSORE AUT.
9	F21401	1	PIPETTA CANDELA	44	F26346	1	PERNO DA RIBATTERE
10	F26361	4	+ BICCHIERINO	45	F26359	1	DISTANZIALE
11	F26337	4	PASTICCA 1.50 1.55 1.60 1.65 1.70 1.75 1.80 1.90 1.95 2.00 2.05 2.10 2.15 2.20 2.25 2.30 2.35 2.40 2.45 2.50 2.55 2.60 2.65 2.70 2.75 2.80 2.90 2.95 3.00 3.05	46	F13255	1	COLLETTORE ASPIRAZIONE
12	F14124	8	+ SEMICONO VALVOLE	47	F51101	2	FASCETTA SM9 D. 56
13	F26348	4	PIATTELLO SUPERIORE MOLLA	49	F26377	4	+ TAPPO ALBERO A CAMME
14	F16415	4	+ MOLLA VALVOLA				(1) F26383 PUO SOSTITUIRE COD. F26304 Code F26383 can replace code F26304
15	F26350	4	PIATTELLO INFERIORE MOLLA				(2) F14142 PUO SOSTITUIRE COD. F14123 Code F14142 can replace code F14123
16	F04351	4	PARAOILIO VALVOLA				(3) F14141 PUO SOSTITUIRE COD. F14122 Code F14141 can replace code F14122
17	F26369	4	GUIDA VALVOLA				
18	F49910	4	ANELLO RW D.10				
19	F26339	2	SEDE VALVOLA ASPIRAZIONE				
19A	F26340	2	SEDE VALVOLA SCARICO				
20	F14123	2	VALVOLA SCARICO				
	F14142	2	+ VALVOLA SCARICO D. 24.5 ACCIAIO (2)				
21	28017	2	+ RACCORDO ACQUA				
24	F02723	1	+ TESTA CILINDRO				
27	49003	1	RACCORDO				
28	F49919	2	GRANO 6 x 6				
29	F06101	1	CANDELA NGK CR 8 E				
30	F14122	2	VALVOLA ASPIRAZIONE				
	F14141	2	+ VALVOLA ASPIRAZIONE D. 30 X 5 (3)				
31	F49904	4	PRIGIONIERO M 6 X 35				
32	F30709	2	CAVALLOTTO ALBERO A CAMME				
33	49673	4	DADO M 6 FLANGIATO				

Tav. 03 – Albero Motore + Pistone



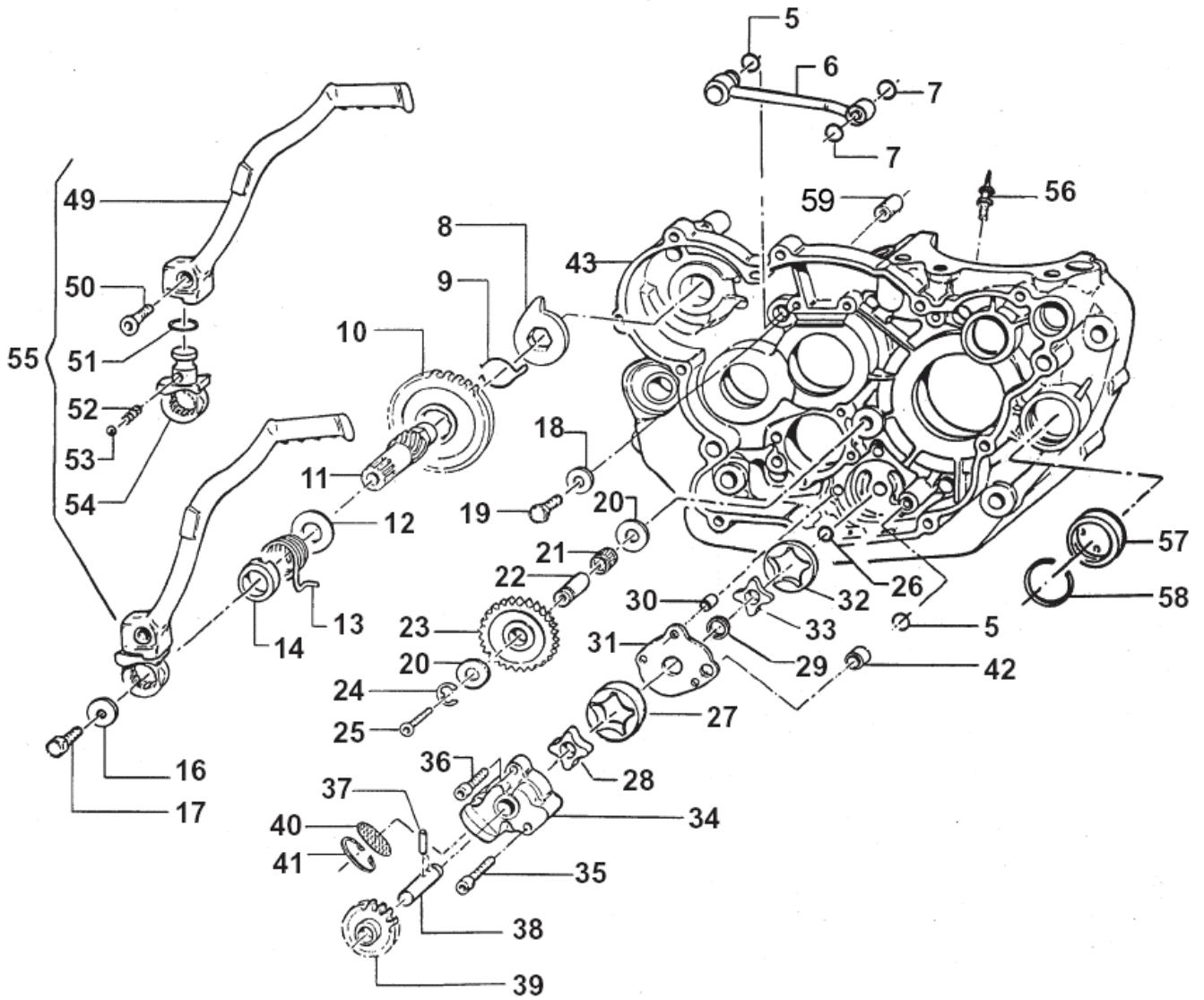
Pos	Codice	Q.tà	Descrizione	Pos	Codice	Q.tà	Descrizione
1	-----	-	PISTONE NUDO NON FORNITO	32	49340	2	VITE TE/FLANG. 6 X 14
2	F09364	1	SPINOTTO PISTONE	33	F70305	1	PATTINO FISSO TENDICATENA
	F09371	1 +	SPINOTTO PISTONE	34	49552	2	VITE BUTTON 6 X 20
3	F09366	2	ANELLINI FERMA SPINOTTO	35	F12307	2	O-RING COPERCHIO CAMME
4	F11371	1	KIT SEGMENTI D. 77	36	F30832	1 +	TAPPO A CAMME
4A	-----	-	INCLUSO NEL KIT SEGMENTI	37	F30833	1 +	TAPPO CON SFIATO
5	-----	-	INCLUSO NEL KIT SEGMENTI	38	F65105	0,4	TUBO SFIATO OLIO (MT)
6	F10725.00	1 +	PISTONE WISECO COMPLETO .00	39	49604	1	RONDELLA 6 X 18
	F10725.01	- +	PISTONE WISECO COMPLETO .01	40	49399	1	VITE TSEI 5 X 12
	F10725.02	- +	PISTONE WISECO COMPLETO .02	41	F70324	- +	PATTINO MOBILE ASSEMBLATO
7	49012	1	CHIAVETTA	42	F32517	1 +	FILTRO A RETE
8	F18744	1	SEMIALBERO LATO FRIZIONE	43	F49802	1 +	SEEGER BR 32
9	F18734	1	ASSE ACCOPPIAMENTO Ø 30				
10	F17202	1	GABBIA ARGENTATA Ø 30				(1) F70307 VENDUTO SOLO ASSEMBLATO POS. 41 F70307 sold only assembled pos. 41
11	F18733	1	BIELLA NUDA				
12	F18754	-	BIELLA COMPLETA				
13	F18773	1 +	SEMIALBERO LATO ACCENSIONE				
14	F18795	- +	ALBERO MOTORE COMPLETO				
15	F49969	1	CHIAVETTA VOLANO				
16	49657	1	DADO FLANGIATO M 12 X 1.25				
17	F03357	2	CUSCINETTO 6206 C4				
18	F26354	1	DISTANZIALE PIGNONE				
19	F40814	1	PIGNONE COPPIA PRIMARIA Z 18				
20	F49917.1	1	MOLLA A TAZZA Ø 20 EST. 35mm				
21	F49916	1	DADO ALBERO MOTORE M 20 X 1.25				
22	49618	1	RONDELLA ACCIAIO Ø 18				
23	F30790	1 +	COPERCHIO TESTA				
24	F70309	1	PATTINO SUPERIORE CATENA DISTR.				
25	F70319	1	CATENA DISTRIBUZIONE 118				
26	-----	-	VEDI TAVOLA N° 02				
27	F70307	1 +	PATTINO MOBILE TENDICATENA (1)				
28	F70310	1	TENSIONATORE AUTOMATICO				
29	F49918	1	PERNO				
30	F26300	1	BOCCOLA 6.1 X 10.3 X 10.5				
31	F70308	1	SUPPORTO PATTINO MOBILE				

Tav. 04 – Frizione + Pompa Acqua



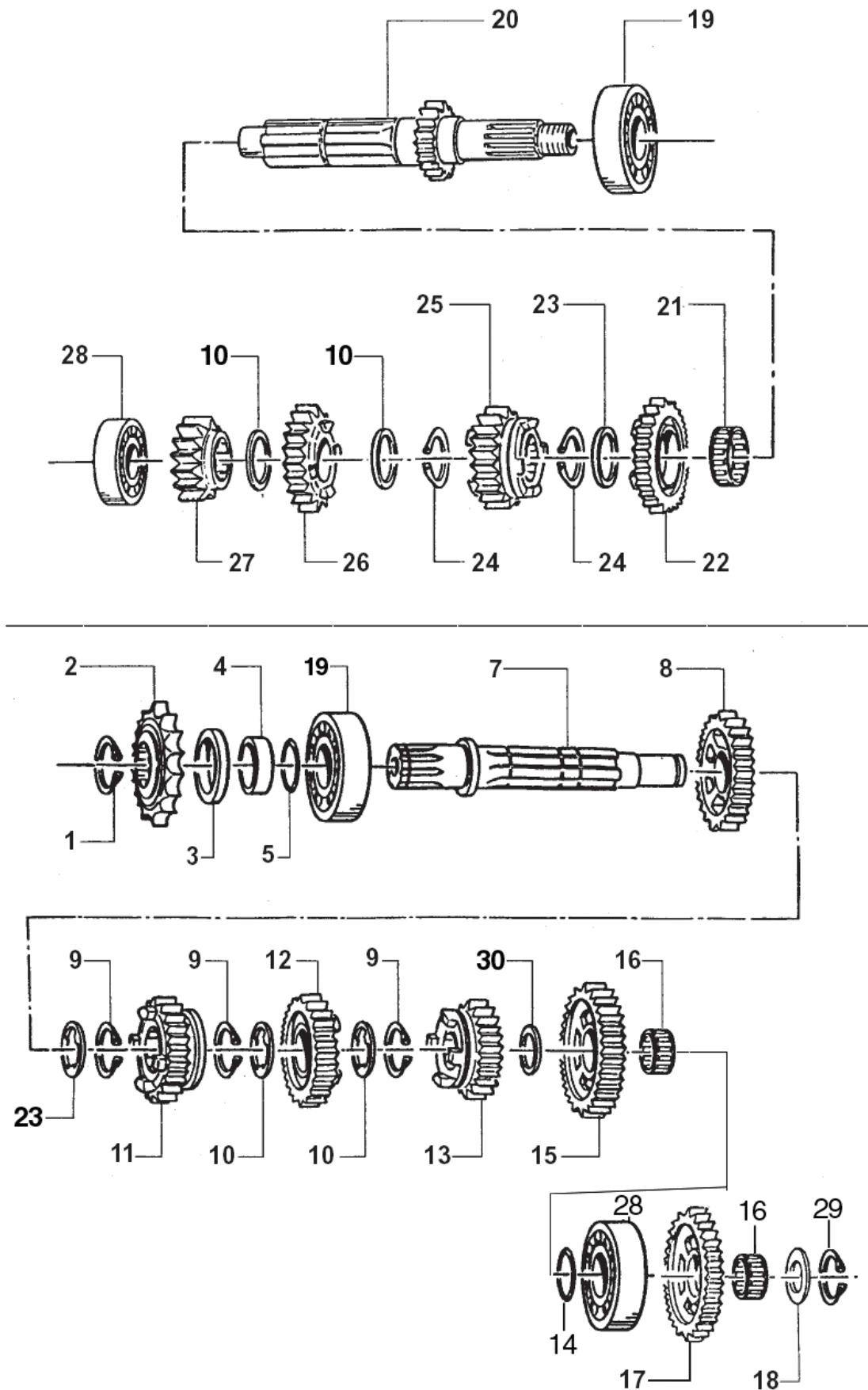
Pos	Codice	Q.tà	Descrizione	Pos	Codice	Q.tà	Descrizione
1	35046	1	ASTINA FRIZIONE	34	F30796	1 +	COPERCHIO POMPA ACQUA
2	48250	2	SPESSORE COPPIA PRIMARIA	35	49570	1 +	VITE TCEI 5 X 50
3	19050	2	GABBIA COPPIA FRIZIONE	36	49578	1 +	VITE TCEI 5 X 55
4	26252	1	DISTANZIALE	37	49535	2	VITE TCEI M 5 X 35
5	F40815	1	CORONA Z 67	38	40023.2	1	PROTEZIONE
6	25251	1	CAMPANA FRIZIONE	39	40022	1	PROTEZIONE PIGNONE
7	21005	8	GOMMINO	40	49476	3 +	VITE TCEI 5 X 20
8	35262	1	DISCO BATTUTA GOMMINI	41	35264	1	VITE SPURGO OLIO
9	49202	8	CHIODO	42	69033	1	BULLONE SPURGO FRIZIONE ES MOD. 03
10	F40837	-	COPPIA PRIMARIA CPL	F49801	1 +	VITE TE M6 SPECIALE MOD. 04	
11	25250	1	TAMBURELLO FRIZIONE	43	69034	2	RONDELLA MOD. 03
12	48255	1	RONDELLA TAMBURELLO	49104	2 +	RONDELLA ALLUMINIO MOD. 04	
13	49060	1	DADO TAMBURELLO	44	F30720	1	COPERCHIETTO FRIZIONE ES MOD. 03
14	35253	9	DISCO FRIZIONE GUARNITO	F30789	1 +	COPERCHIETTO FRIZIONE ES MOD. 04	
	F35505	-	DISCO FRIZIONE SA321NR (NERO)	45	12254	1	O-RING COPERCHIETTO
	F35506	-	DISCO FRIZIONE SA405/1 (GRIGIO)	46	35256	1	PISTONE POMPA
15	35271	8 +	DISCO FRIZIONE ACCIAIO 1 mm	47	12241	2	O-RING PISTONE
16	35047	1	FUNGO FRIZIONE IDRAULICA	48	19052	1	SFERA
17	19022	1	GABBIA A RULLI RADIALE	49	F30775	-	COPERCHIETTO FRIZ. CPL MOD. 03
18	19023	1	RONDELLA	F30840	- +	COPERCHIETTO FRIZ. CPL MOD. 04	
19	09006	1	ANELLO	50	26211	2	BOCCOLA PROTEZIONE PIGNONE
20	25253	1	PIATTO SPINGIDISCO	51	49215	1	SEEGER
21	16256	6	MOLLA FRIZIONE				
22	49604	6	RONDELLA 6 X 18				
23	49484	6	VITE TCEI 6 X 20				
24	F30793	1 +	CARTER ESTERNO FRIZIONE				
25	F03350	1	CUSCINETTO POMPA ACQUA				
26	F19503	1	RULLINO 2 X 13.8				
27	F28504	1	ALBERINO POMPA ACQUA				
28	F40816	1	RUOTA DENTATA POMPA ACQUA Z 26				
29	F03351	1	CUSCINETTO POMPA ACQUA				
30	04004	2	PARAOLIO 12 X 22 X 5				
31	F48350	1	RANELLA 8.4 X 15 X 1				
32	F28566	1 +	GIRANTE POMPA ACQUA				
33	F05822	1 +	GUARNIZIONE POMPA ACQUA				

Tav. 05 – Pompa olio + Messa in moto



Pos	Codice	Q.tà	Descrizione	Pos	Codice	Q.tà	Descrizione
5	F12302	2	O-RING 108	41	F49915	1	SEEGER I28 FILTRO COPPA OLIO
6	F32506	1	CONDOTTO OLIO	42	F26303	1	GRANO 9 X 12 X 10
7	F12301	2	O-RING 106	43	F30800	1	+ CARTER MOTORE LATO FRIZ. ES
8	26254	1	LEVA BATTUTA M/M	F30798	1	+ Carter motore lato frizione senza motorino	
9	16254	1	MOLLA INGRANAGGIO M/M	49	F43359	1	LEVA M/M NUDA
10	F40805	1	INGRANAGGIO SCORREVOLE M/M Z 32	50	49406	1	VITE TSEI 6 X 20
11	F28508.2	1	ALBERINO M/M	51	12260	1	O-RING
12	48257	1	RONDELLA ALBERINO M/M	52	16039	1	MOLLA
13	16253	1	MOLLA M/M	53	43250.03	1	SFERA
14	26253	1	DISTANZIALE MOLLA M/M	54	F43360	1	MOZZETTO
16	49607	1	RANELLA	55	F43361	-	LEVA M/M COMPLETA
17	49450	1	VITE TE 8 X 20	56	F32515	1	UGELLO LUBRIFICAZIONE
18	49604	1	RONDELLA	57	F04355	1	OBLO' LIVELLO OLIO
19	49441	1	VITE TE 6 X 20	58	F49923	1	SEEGER
20	19021	2	RONDELLA AS 1024	59	26041	1	GRANO CENTRAGGIO D. 7 X 8 F 5,2
21	F19501	1	GABBIA A RULLI 10 X 13 X 10				
22	F28501	1	ALBERINO RUOTA FOLLE				
23	F40802	1	RUOTA DENTATA FOLLE Z 22				
24	F49903	1	SEEGER				
25	49429	1	VITE TSEI 4 X 35				
26	F49902	1	SEEGER				
27	F32502	1	ROTORE EST. ALTO POMPA OLIO				
28	F32503	1	ROTORE INT. ALTO POMPA OLIO				
29	F04354	1	PARAOLIO 12 X 16 X 3				
30	F26304	1	GRANO 6.5 X 8 X 9.5				
31	F32501	1	SEPARATORE POMPA OLIO				
32	F32513	1	ROTORE EST. BASSO POMPA OLIO				
33	F32514	1	ROTORE INT. BASSO POMPA OLIO				
34	F30706	1	POMPA OLIO				
35	49488	1	VITE TCEI 6 X 40				
36	49486	2	VITE TCEI 6 X 30				
37	F19500	1	RULLINO 3 X 17.8				
38	F28533	1	ALBERINO POMPA OLIO				
39	F40801	1	RUOTA DENTATA POMPA OLIO Z 15				
40	F32500	1	FILTRO LAMIERA ASP POMPA OLIO				

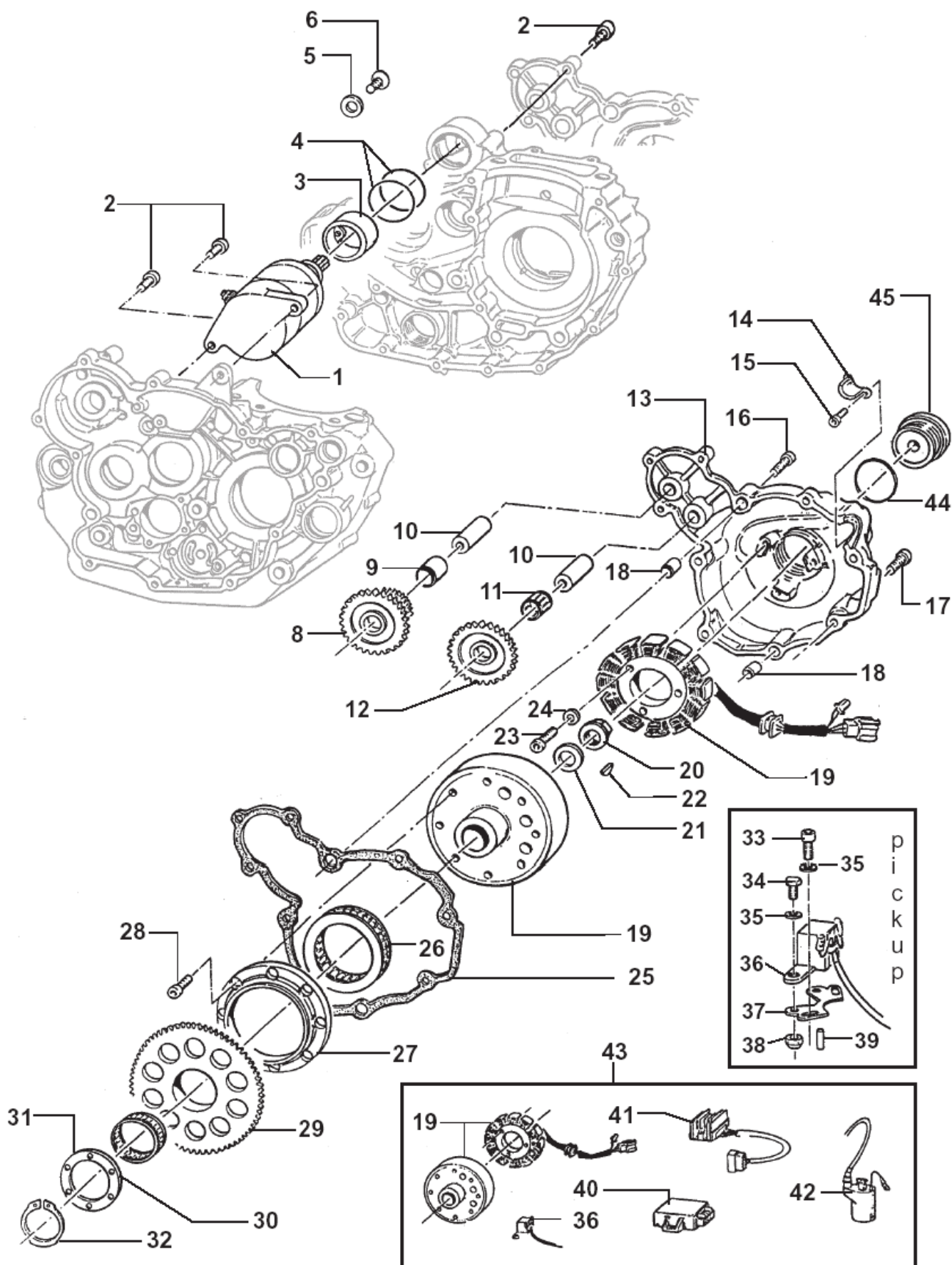
Tav. 06 – Cambio Cross/Enduro



Pos	Codice	Q.tà	Descrizione	Pos	Codice	Q.tà	Descrizione
1	49252	1	SEEGER PIGNONE CATENA	16	19012	2	GABBIA A RULLI 17 X 21 X 10
2	40213	1	PIGNONE CATENA Z 13	17	40348	1	INGRANAGGIO INTERMEDIO M/M
3	04101	1	PARAOLIO 40 X 30 X 7	18	48012	1	RASAMENTO
4	26255	1	+ DISTANZIALE PIGNONE	19	03252	2	CUSCINETTO 6205 C3
5	12252	1	O-RING	20	40250	1	ALBERO PRIMARIO Z 15 CROSS
7	40270	1	ALBERO SECONDARIO	40251	1	ALBERO PRIMARIO Z 14 ENDURO	
8	40275	1	INGRANAGGIO 2° A.S. Z 25 CROSS/ENDURO	21	19051	1	GABBIA A RULLI 25 X 29 X 10
9	49255	3	SEEGER RETTIFICATO	22	40262	1	INGRANAGGIO 5° A.P. Z 23 CROSS
10	48251	4	SPESSORE DENTELLATO	40266	1	INGRANAGGIO 5° A.P. Z 24 ENDURO	
11	40279	1	INGRANAGGIO 4° A.S. Z 21 CROSS/ENDURO	23	48254	2	SPESSORE 25.2 X 31.8 X 1
12	40277	1	INGRANAGGIO 3° A.S. Z 23 CROSS/ENDURO	24	49255	2	SEEGER
13	40281	1	INGRANAGGIO 5° A.S. Z 20 CROSS	25	40258	1	INGRANAGGIO 3° A.P. Z 19 CROSS/ENDURO
	40280	1	INGRANAGGIO 5° A.S. Z 19 ENDURO	26	40260	1	INGRANAGGIO 4° A.P. Z 21 CROSS/ENDURO
14	48253	1	SPESSORE CAMBIO 17 X 30 X 1	27	40255	1	INGRANAGGIO 2° A.P. Z 17 CROSS/ENDURO
15	40272	1	INGRANAGGIO 1° A.S. Z 27 CROSS	28	03251	2	CUSCINETTO 6203 C3
	40273	1	INGRANAGGIO 1° A.S. Z 28 ENDURO	29	49253	1	SEEGER
				30	48252	1	SPESSORE CAMBIO 20 X 29 X 1

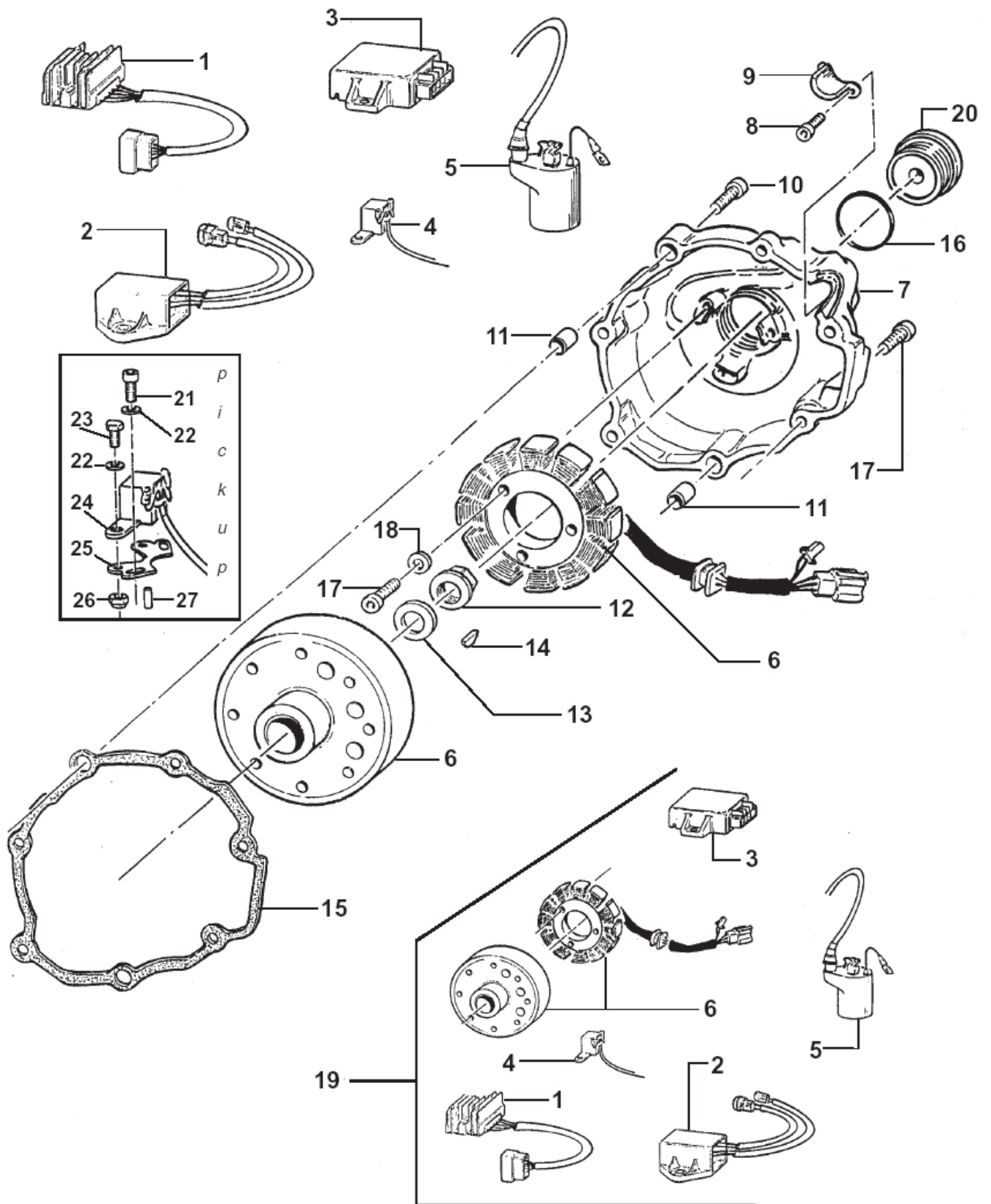
LE VERSIONI SMR E SMM USANO IL CAMBIO DA ENDURO CON LA 5^ DA CROSS

Tav. 07 Avviamento elettrico + accensione con batteria



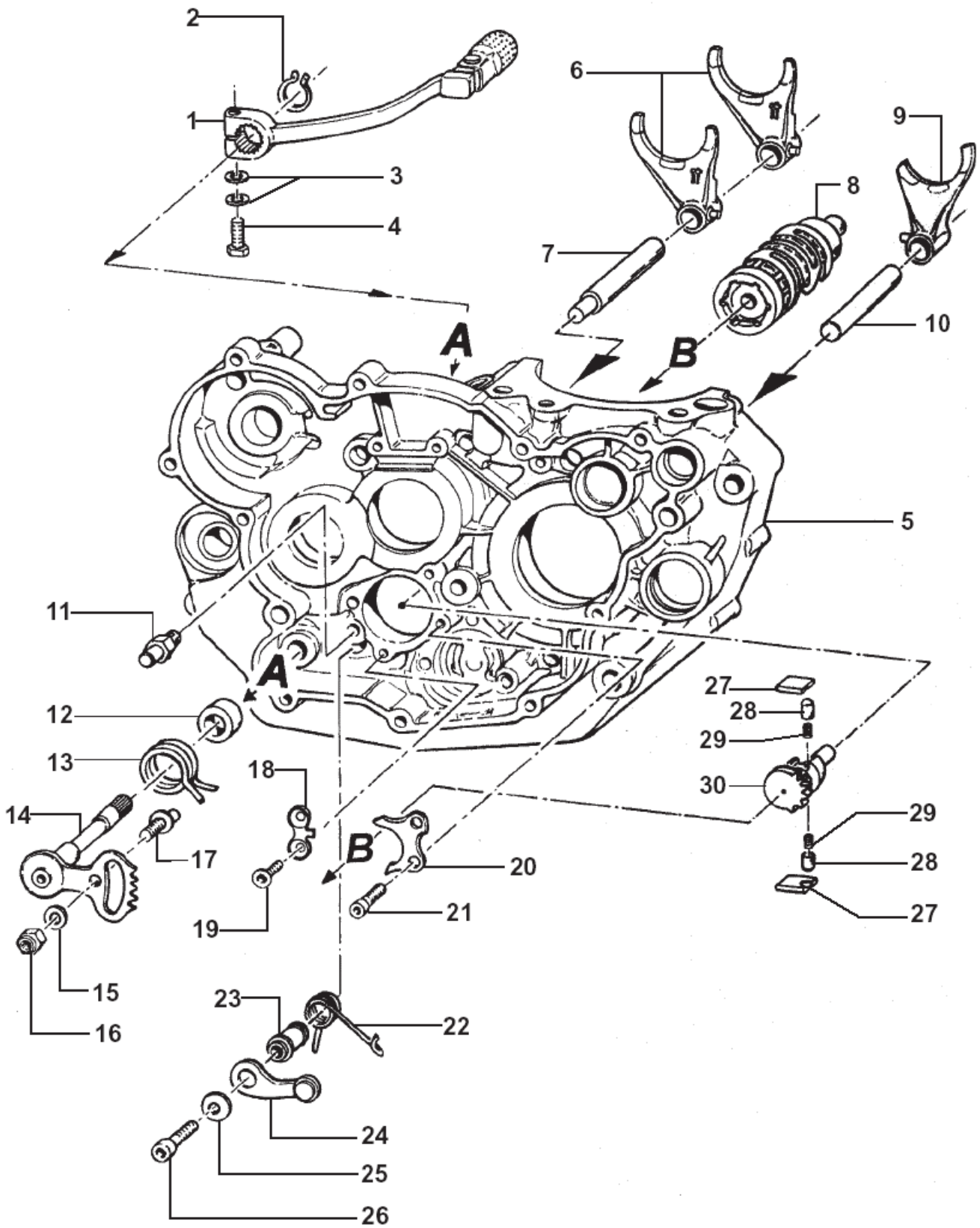
Pos	Codice	Q.tà	Descrizione	Pos	Codice	Q.tà	Descrizione
1	F68100	1	MOTORINO AVVIAMENTO	35	49601	4	RONDELLA 5 X 11
2	49484	5	VITE TCEI 6 X 20	36	F15422	1	PICK-UP
3	F26341	1	BOCCOLA CENTRAGGIO MOTORINO AVV.	37	F15414	1	PIASTRINO FISSAGGIO PICK-UP
4	F12309	2	O-RING 2150	38	49633	2	DADO M5 AUTOBLOCCANTE BASSO
5	49675	1	RONDELLA 7 X 12	39	F19504	1	RULLO 4 X 8
6	49399	1	VITE TSEI 5 X 12	40	F15433.35	1	+ CENTRALINA
7	F30839	1	+ BASAMENTO MOTORE ES	41	F15416	1	REGOLATORE ELETTRONICO
8	F40839	1	+ INGRANAGGIO DOPPIO AVV. ELETTRICO	42	F15419	1	BOBINA KOKUSAN 4T
9	F19508	1	BOCCOLA BRONZO 10 X 13 X 18	43	F15443	-	+ ACCENSIONE KOK COMPLETA ES
10	F28568	2	+ ALBERINO LUNGO (10 X 44)	44	F12313	1	+ O-RING
	F58514	2	ALBERINO CORTO (10 X 34)	45	F49800	1	+ TAPPO CARTER ACCENSIONE
11	F19501	1	GABBIA A RULLI 10 X 13 X 10				
12	F40808	1	INGRANAGGIO FOLLE AVVIAMENTO				
13	F30792	1	+ COPERCHIO ACCENSIONE				
14	F30708	1	PROTEZIONE CAVI ACCENSIONE				
15	49553	2	VITE TCEI 4 X 8				
16	49478	2	+ VITE TCEI 5 X 30				
17	49477	5	+ VITE TCEI 5 X 25				
18	26041	2	+ GRANO CENTRAGGIO 7 X 8 F. 5,2				
19	F15410	1	ACCENSIONE KOKUSAN 4T + PICK-UP				
20	49657	1	DADO M 12 FLANGIATO				
21	49614	1	RONDELLA ACCIAIO 14				
22	F49969	1	CHIAVETTA				
23	49477	3	VITE TCEI 5 X 25				
24	49601	3	RONDELLA 5 X 11				
25	F05823	1	+ GUARNIZIONE COP. ACCENSIONE				
26	F03354	1	RUOTA LIBERA MOTORINO AVV.				
27	F26356	1	ANELLO ESTERNO RUOTA LIBERA				
28	F49929	8	VITE TCE BASSA 6 X 15 (CLASSE 12.9)				
29	F40807	1	INGRANAGGIO CONDOTTO AVVIAMENTO				
30	F19506	1	GABBIA A RULLI 37 X 42 X 17				
31	F26327	1	RONDELLA ACCIAIO 37 X 50 X 2				
32	F49937	1	SEEGER ALBERO E 36				
33	49472	2	VITE TCEI 5 X 12				
34	49433	2	VITE TE 5 X 10				

Tav. 08 – Accensione senza Batteria



Pos	Codice	Q.tà	Descrizione
1	F15416	1	REGOLATORE ELETTRONICO
2	F15417	1	CONDENSATORE
3	F15433.35	1 +	CENTRALINA
4	F15422	1	PICK UP
5	F15419	1	BOBINA KOKUSAN 4T
6	F15410	1	ACCENSIONE KOKUSAN + PICK-UP
7	F30794	1 +	COPERCHIO ACCENSIONE
8	49553	1	VITE TCEI 4 X 8
9	F30708	1	PROTEZIONE CAVI ACCENSIONE
10	49478	2 +	VITE TCEI 5 X 30
11	26041	2	GRANO CENTRAGGIO 7 X 8 F. 5,2
12	49657	1	DADO M 12 FLANGIATO
13	49614	1	RONDELLA ACCIAIO 14
14	F49969	1	CHIAVETTA
15	F05824	1 +	GUARNIZIONE COPERCHIO ACCENSIONE
16	F12313	1 +	O-RING
17	49477	7	VITE TCEI 5 X 25
18	49601	3	RONDELLA 5 X 11
19	F15442	- +	GRUPPO ACCENSIONE COMPLETA
20	F49800	1 +	TAPPO CARTER ACCENSIONE
21	49472	2	VITE TCEI 5 X 12
22	49433	2	VITE TE 5 X 10
23	49601	4	RONDELLA 5 X 11
24	F15422	1	PICK-UP
25	F15414	1	PIASTRINO FISSAGGIO PICK-UP
26	49633	2	DADO M5 AUTOBLOCCANTE BASSO
27	F19504	1	RULLO 4 X 8

Tav. 09 – Albero desmodromico + Forchette



Pos	Codice	Q.tà	Descrizione
1	43042.250	1	LEVA CAMBIO
2	49212	1	SEEGER
3	49610	2	RONDELLA ACCIAIO 6
4	49441	1	VITE TE 6 X 20
5	F30839	1	+ BASAMENTO MOTORE ES
	F30838	1	+ BASAMENTO MOTORE SENZA MOTORINO
6	33013	2	FORCHETTA ALBERO SECONDARIO
7	33256	1	PERNO FORCHETTE ALBERO SECONDARIO
8	F33300	1	ALBERO DESMODROMICO
9	33251	1	FORCHETTA ALBERO PRIMARIO
10	33255	1	PERNO FORCHETTA ALBERO PRIMARIO
11	26051	1	BATTUTA FISSA
12	26006	1	DISTANZIALE MOLLA LEVA CAMBIO
13	16009	1	MOLLA RITORNO LEVA CAMBIO
14	28100	1	ALBERO COMANDO
15	49603	1	RONDELLA 6 X 12
16	49638	1	DADO M 6 AUTOBLOCCANTE ALTO
17	26050	1	BATTURA ECCENTRICA
18	26022	1	PIASTRINO FINE CORSA
19	49405	2	VITE TSCE 6 X 20 UMB
20	26021	1	PIASTRINO RIENTRO CRICCHETTI
21	49483	2	VITE TCEI 6 X 16
22	F16402	1	MOLLA BLOCCAMARCE
23	26007	1	DISTANZIALE MOLLA BLOCCAMARCE
24	26095	1	PIASTRINO BLOCCAMARCE
25	49603	1	RONDELLA 6 X 12
26	49485	1	VITE TCEI 6 X 25
27	26060	1	CRICCHETTO CAMBIO SUPERIORE
	26061	1	CRICCHETTO CAMBIO INFERIORE
28	26062	2	PUNTALE PER CRICCHETTO CAMBIO
29	16012	2	MOLLA PER PUNTALE
30	40310	1	INGRANAGGIO PORTACRICCHETTI