

2004

Parts Catalogue

Motore

450cc 4T

MX-END

Indice (Index)

Basamento + Cilindro + Testa.....	Tav. 01
(Crankcase + Cylinder + Head)	
Testa Motore.....	Tav. 02
(Head)	
Albero Motore + Pistone.....	Tav. 03
(Crank shaft + Piston)	
Frizione + Pompa Acqua.....	Tav. 04
(Clutch + Water Pump)	
Pompa Olio – Messa in moto.....	Tav. 05
(Oil pump – Kick starter)	
Cambio Cross/Enduro.....	Tav. 06
(Gear box)	
Avviamento Elettrico + accensione con batteria.....	Tav. 07
(Electric starter + Ignition with battery)	
Accensione senza batteria.....	Tav. 08
(Ignition without battery)	
Albero desmodromico + Forchette.....	Tav. 09
(Drum + Gear forks)	

Tm Racing Spa
Via Fano 6
61100 Pesaro ITALY

Phone: +39 0721 25.113
Fax +39 0721 40.18.08 (Amministrazione)
Fax +39 0721 40.66.44 (Magazzino Ricambi)

Home Page: <http://www.mototm.com>
E-mail: mtm@mototm.com

Ultimo aggiornamento (Last Update):
mercoledì 3 marzo 2004

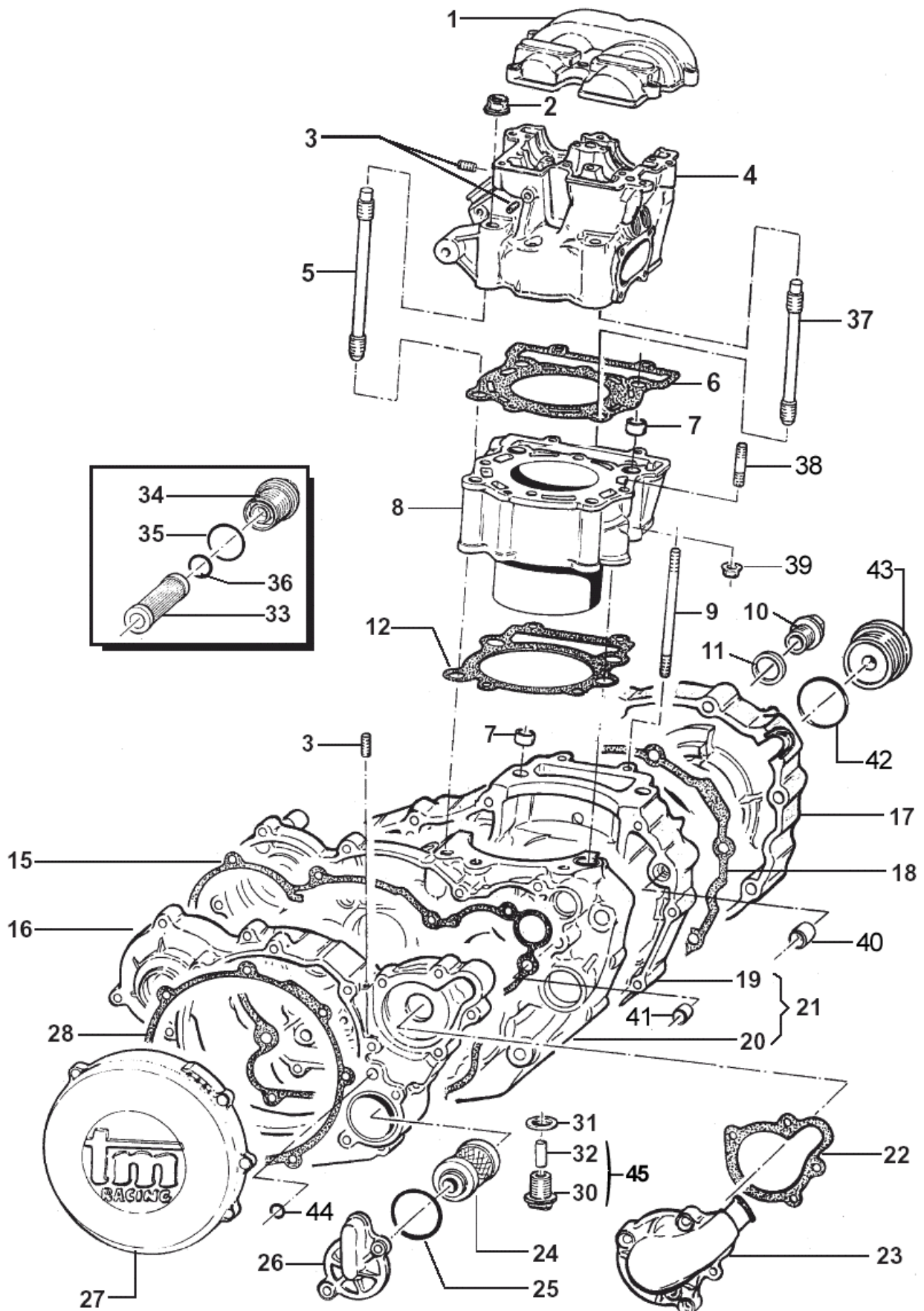
© Tm Racing s.p.a. 2004

Disegni:
CR di Cucchi Roberto
Phone/Fax +39 0721 20.18.17
E-mail: robertocucchi@inwind.it

Tm Racing SpA uses and advises

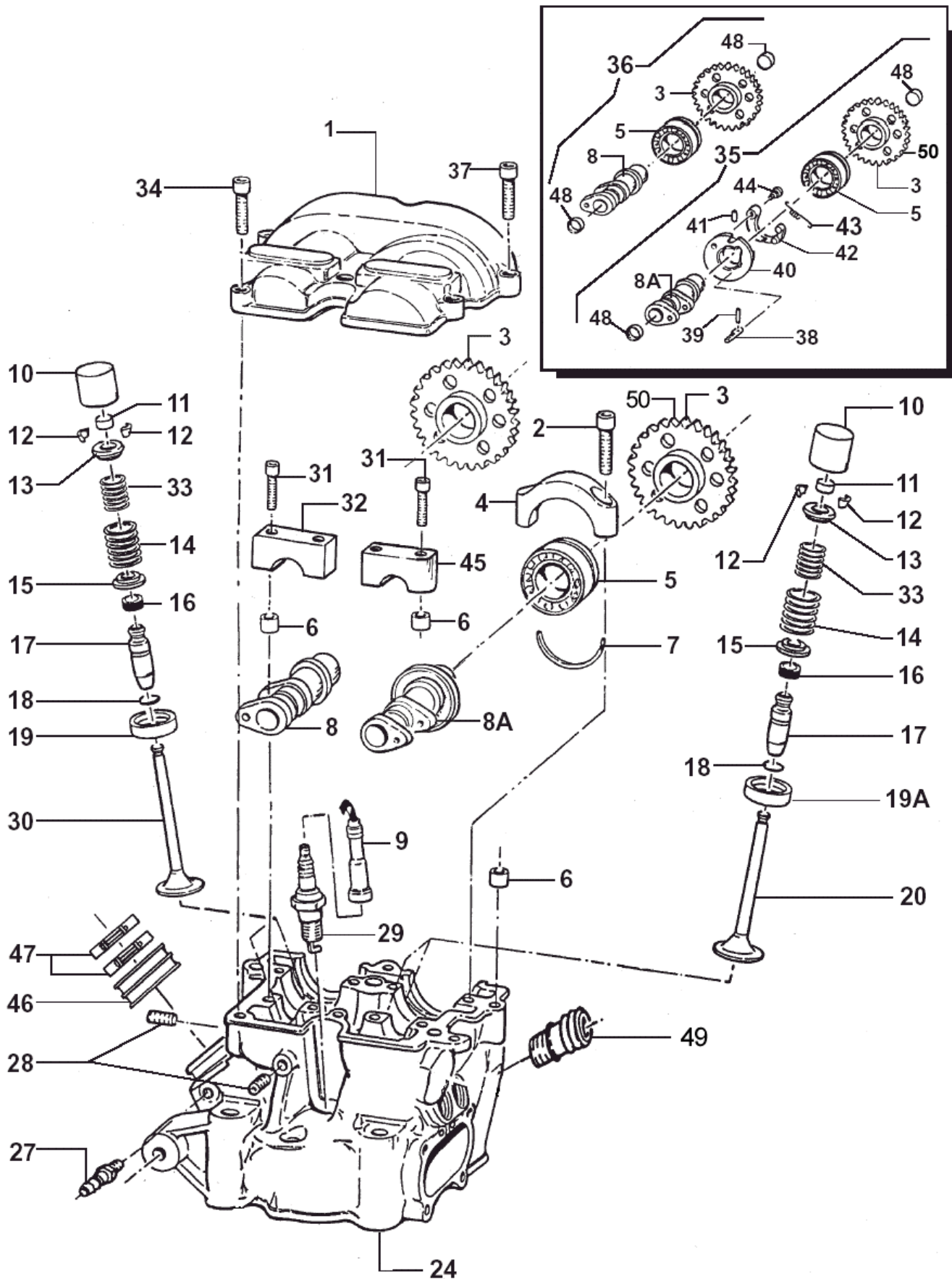


Tav. 01 – Basamento + Cilindro + Testa



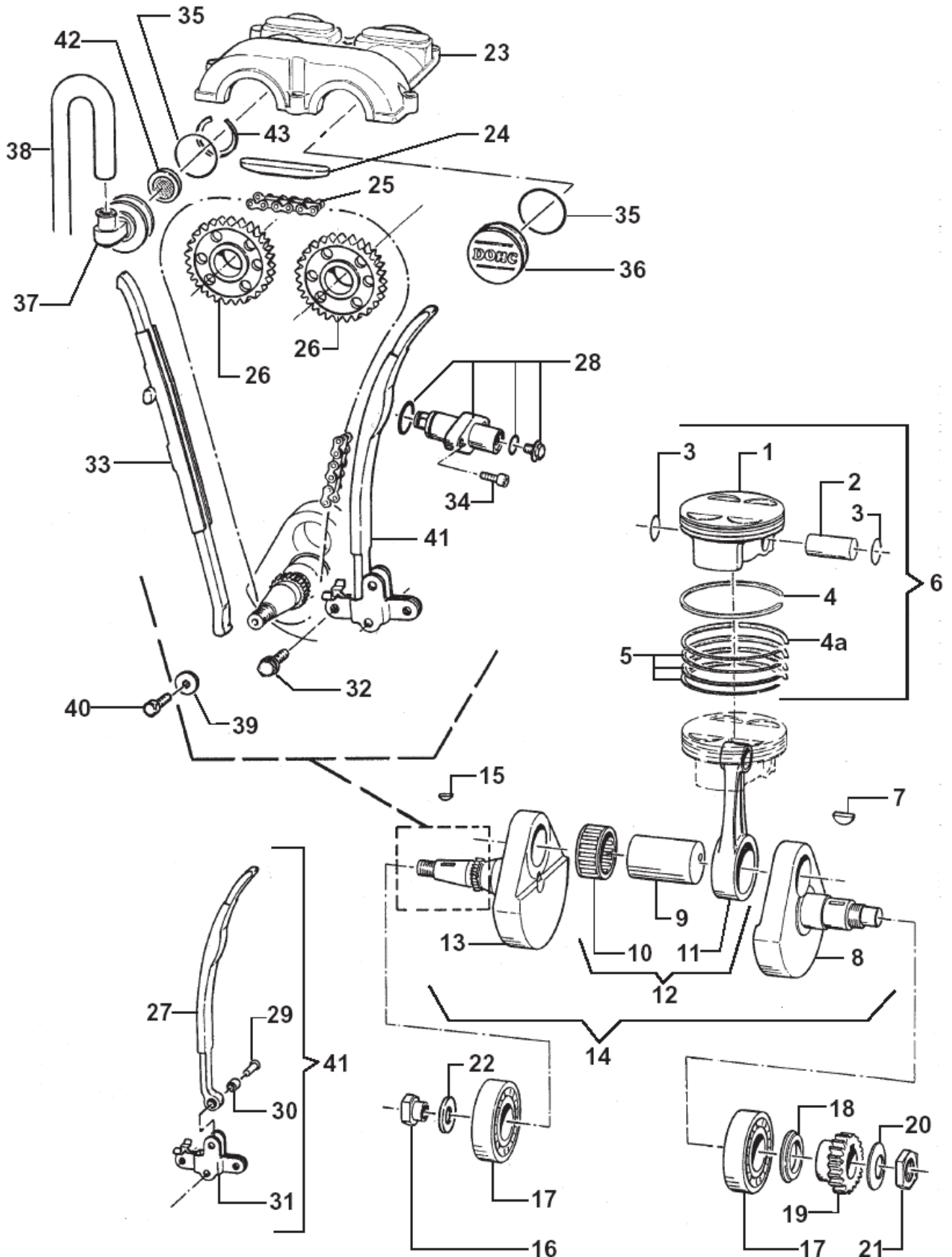
Pos	Codice	Q.tà	Descrizione	Pos	Codice	Q.tà	Descrizione
1	F30790	1	+ COPERCHIO TESTA	31	F49933	1	RONDELLA ALLUMINIO
2	F49962	4	DADO M 10 x 1,25 FLANGIATO CHIAVE 14	32	49310	1	CALAMITA
3	F49919	3	GRANO 6 X 6	33	F32511	1	FILTRO ASPIRAZIONE POMPA
4	F02721	1	+ TESTA NUDA	34	F32512	1	TAPPO FILTRO ASPIRAZIONE
5	F49980	2	+ PRIGIONIERO M 10 X 177 P. 1,25	35	F12311	1	O-RING 2118
6	F05826	1	+ GUARNIZIONE TESTA	36	F12312	1	O-RING 4067
7	F26301	4	GRANO 14,1 X 9,5 F. 12,2	37	F49981	2	+ PRIGIONIERO M 10 X 1.25 187
8	F01710	1	+ CILINDRO	38	49022	2	PRIGIONIERO M 8 X 68
9	F49968	2	PRIGIONIERO M 6 X 121	39	49640	2	DADO M 8 FLANGIATO
10	F49925	1	TAPPO CARICO OLIO M 20 X 1.5	40	F26303	2	BOCCOLA CENTRAGGIO CARTER 12 X 13
11	F49920	1	RONDELLA ALLUMINIO	41	F26383	2	BOCCOLA CENTRAGGIO 8 X 9.5 F6.2
12	F05815.1	-	GUARNIZIONE CIL/BAS METALLO Sp. 0,4	42	F12313	1	+ O-RING TAPPO
	F05815.2	-	GUARNIZIONE CIL/BAS METALLO Sp. 0,5	43	F49800	1	+ TAPPO CARTER ACCENSIONE
	F05815.3	-	GUARNIZIONE CIL/BAS METALLO Sp. 0,6	44	F12302	1	O-RING
	F05815.4	-	GUARNIZIONE CIL/BAS METALLO Sp. 0,3	45	F49905.1	-	TAPPO OLIO COMPLETO DI CALAMITA
15	F05821	1	+ GUARNIZIONE CARTER TRASMISSIONE				
16	F30793	1	+ CARTER ESTERNO TRASMISSIONE/FRIZ.				
17	F30792	1	+ CARTER ACCENSIONE ES				
	F30794	1	+ Carter accensione senza motorino				
18	F05823	1	+ GUARNIZIONE CARTER ACCENSIONE ES				
	F05824	1	+ Guarnizione carter accensione senza motorino				
19	F30805	1	+ CARTER MOTORE LATO ACCENSIONE ES				
	F30803	1	+ Carter motore lato accensione senza motorino				
20	F30806	1	+ CARTER MOTORE LATO FRIZIONE ES				
	F30804	1	+ Carter motore lato frizione senza motorino				
21	F30842	-	+ BASAMENTO MOTORE ES				
	F30841	-	+ Basamento motore senza motorino				
22	F05822	1	+ GUARNIZIONE POMPA ACQUA				
23	F30796	1	+ COPERCHIO POMPA ACQUA				
24	F66508	1	FILTRO OLIO HF				
25	F12300	1	O-RING FILTRO OLIO				
26	F30809	1	+ COPERCHIO FILTRO OLIO				
27	F30791	1	+ COPERCHIO FRIZIONE				
28	F05820	1	+ GUARNIZIONE COPERCHIO FRIZIONE				
30	F49905	1	TAPPO OLIO NUDO X CALAMITA				

Tav. 02 – Testa Motore



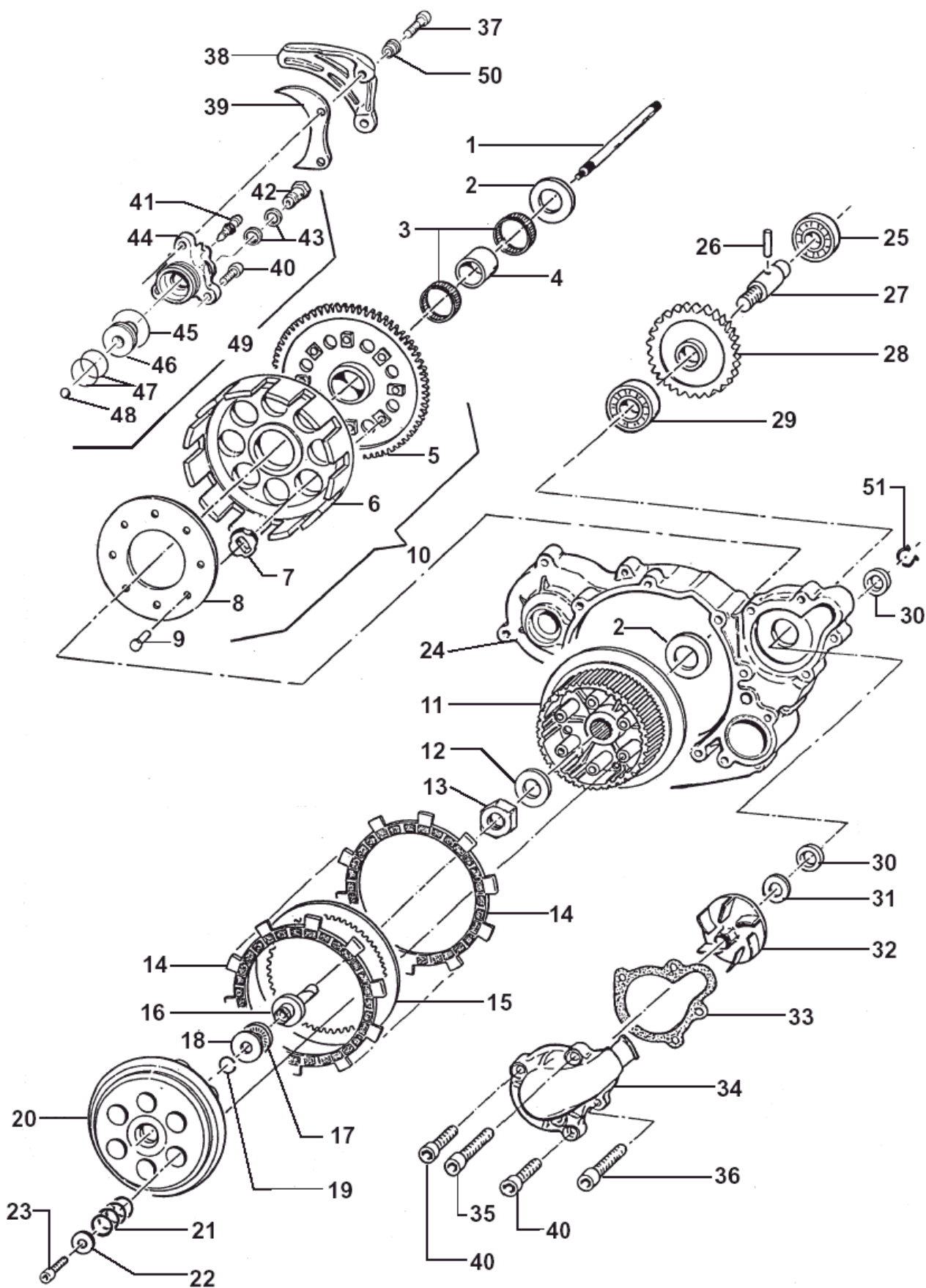
Pos	Codice	Q.tà	N	Descrizione	Pos	Codice	Q.tà	N	Descrizione
1	F30790	1	+	COPERCHIO TESTA	34	49478	4	+	VITE TCEI 5 X 30
2	49486	4		VITE TCEI 6 X 30	35	F28563	1		ALBERO A CAMME SCARICO CPL
3	F40817	2		RUOTA DENTATA A CAMME Z 32	36	F28562	1		ALBERO A CAMME ASPIRAZIONE CPL
	F40840	1	+	RUOTA DENTATA ASPIRAZIONE (1)	37	49535	2	+	VITE TCEI 5 X 35
4	F30727	2		CAVALLOTTO CUSCINETTO ALBERO CAMME	38	F26345	1		CAMMA ROTANTE
5	F03353	2		CUSCINETTO 60/22 Z C3	39	F19505	1		RULLINO D. 2.5 X 13.8
6	F26304	4		GRANO RIFERIMENTO 6.5 X 8 X 9.5	40	F26343	1		FLANGIA DECOMPRESSORE
	F26383	4	+	GRANO RIFERIMENTO 6 X 8 F6.2	41	F19504	1		RULLO D. 4 X 8
7	F26317	2		SEMI-ANELLO RITEGNO CUSCINETTO	42	F26344	1		LEVA DECOMPRESSORE
8	F28528	1		ALBERO A CAMME ASPIRAZIONE	43	F16410	1		MOLLA DECOMPRESSORE AUT.
8A	F28529	1		ALBERO A CAMME SCARICO	44	F26346	1		PERNO DA RIBATTERE
9	F21401	1		PIPETTA CANDELA	45	F30726	1		CAPPELLO A CAMME SCARICO
10	F26362	4		BICCHIERINO	46	F13255	1		COLLETTORE ASPIRAZIONE
11	F26337	4		PASTICCA 1.50 1.55 1.60 1.65 1.70 1.75 1.80 1.90 1.95 2.00 2.05 2.10 2.15 2.20 2.25 2.30 2.35 2.40 2.45 2.50 2.55 2.60 2.65 2.70 2.75 2.80 2.90 2.95 3.00 3.05	47	F51101	2		FASCETTA SM9 D. 56
12	F14121	8		SEMICONO VALVOLE	48	F26377	4		TAPPO ALBERO A CAMME
13	F26335	4		PIATTELLO SUPERIORE MOLLA	49	28017	2		RACCORDO ACQUA
14	F16407	4		MOLLA VALVOLA ESTERNA	50	F40841	1	+	RUOTA DENTATA SCARICO (2)
15	F26336	4		PIATTELLO INFERIORE MOLLA					(1) F40840 PUO SOSTITUIRE F40817 (ASP.) Code F40840 can replace F40817 (In.)
16	F04356	4		PARAOILIO VALVOLA					(2) F40841 PUO SOSTITUIRE F40817 (SCARICO) Code F40841 can replace F40817 (Ex.)
17	F26370	4		GUIDA VALVOLA					(3) F14144 PUO SOSTITUIRE COD. F14127 Code F14144 can replace code F14127
18	F49910	4		ANELLO RW D.10					(4) F14143 PUO SOSTITUIRE COD. F14126 Code F14143 can replace code F14126
19	F26372	2	+	SEDE VALVOLA ASPIRAZIONE					
19A	F26373	2	+	SEDE VALVOLA SCARICO					
20	F14127	2	+	VALVOLA SCARICO					
	F14144	2	+	VALVOLA SCARICO D. 31 X 5,5 (3)					
24	F02721	1	+	TESTA CILINDRO					
27	49003	1		RACCORDO					
28	F49919	2		GRANO 6 x 6					
29	F06101	1		CANDELA NGK CR 8 E					
30	F14126	2	+	VALVOLA ASPIRAZIONE					
	F14143	2	+	VALVOLA ASPIRAZIONE D. 36 X 5,5 (4)					
31	49487	4		VITE TCEI 6 X 35					
32	F30724	1		CAVALLOTTO ALBERO A CAMME					
33	F16408	4		MOLLA VALVOLA INTERNA					

Tav. 03 – Albero Motore + Pistone



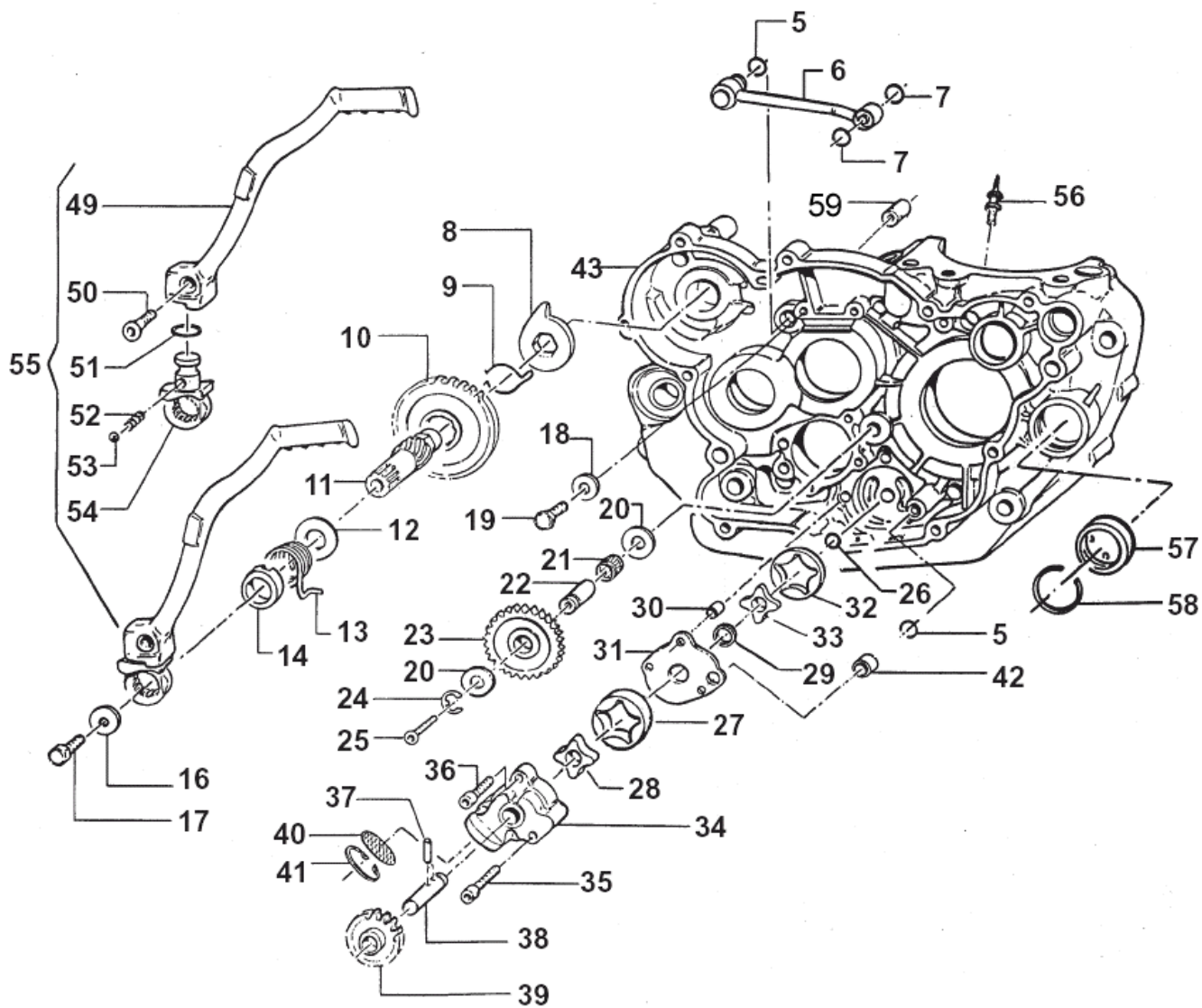
Pos	Codice	Q.tà	Descrizione	Pos	Codice	Q.tà	Descrizione
1	-----	-	PISTONE NUDO NON FORNITO	29	F49918	1	PERNO
2	F09375	1 +	SPINOTTO PISTONE	30	F26300	1	BOCCOLA 6.1 X 10.3 X 10.5
	F09376	1 +	SPINOTTO PISTONE	31	F70308	1	SUPPORTO PATTINO MOBILE
3	F09377	2 +	ANELLINI FERMA SPINOTTO	32	49340	2	VITE TE/FLANG. 6 X 14
4	F11376	1 +	KIT SEGMENTI D. 95	33	F70305	1	PATTINO FISSO TENDICATENA
4A	-----	-	INCLUSO NEL KIT SEGMENTI	34	49552	2	VITE BUTTON 6 X 20
5	-----	-	INCLUSO NEL KIT SEGMENTI	35	F12307	2	O-RING COPERCHIO CAMME
6	F10740	1 +	PISTONE COMPLETO D. 95	36	F30832	1 +	COPERCHIETTO CAMME
7	49012	1	CHIAVETTA	37	F30833	1 +	COPERCHIETTO CON SFIATO
8	F18757	1 +	SEMIALBERO LEGGERO L.FRIZ.	38	F65105	-	TUBO SFIATO OLIO (MT)
	F18788	1 +	SEMIALBERO PESANTE L.FRIZ.	39	49604	1	RONDELLA 6 X 18
9	F18772	1 +	ASSE ACCOPPIAMENTO Ø 34	40	49399	1	VITE TSEI 5 X 12
10	F17200	1	GABBIA ARGENTATA Ø 34	41	F70324	- +	PATTINO MOBILE ASSEMBLATO BASSO
11	F18769	1 +	BIELLA NUDA D.42/19 I. 103.5	42	F32517	1 +	FILTRO A RETE
	F18776	1 +	BIELLA NUDA D.42/19 I. 103.5 RP	43	F49802	1 +	SEEGER BR 32
12	F18796	- +	BIELLA COMPLETA				
13	F18775	1 +	SEMIALBERO LEGGERO LATO ACCENSIONE				(1) F70307 VENDUTO SOLO ASSEMBLATO POS. 41 F70307 sold only assembled pos. 41
	F18787	1 +	SEMIALBERO PESANTE LATO ACCENSIONE				
14	F18797	- +	ALBERO MOTORE COMPLETO LEGGERO (Mx-Smx NO E.S.)				
	F18798	- +	ALBERO MOTORE COMPLETO PESANTE (End no E.S. + Tutti E.S.)				
15	F49969	1	CHIAVETTA VOLANO				
16	49657	1	DADO FLANGIATO M 12 X 1.25				
17	F03352	2	CUSCINETTO 6306 C4				
18	F26315	1	DISTANZIALE PIGNONE				
19	40248	1	PIGNONE COPPIA PRIMARIA Z 20 (SMX-SMR)				
	40244	1 +	PIGNONE COPPIA PRIMARIA Z 19 (MX-END)				
20	F49917	1	MOLLA A TAZZA Ø 20 EST. 40mm				
21	F49916	1	DADO ALBERO MOTORE M 20 X 1.25				
22	49618	1	RONDELLA ACCIAIO Ø 18				
23	F30790	1 +	COPERCHIO TESTA				
24	F70309	1	PATTINO SUPERIORE CATENA DISTR.				
25	F70312	1	CATENA DISTRIBUZIONE 124				
26	-----	-	VEDI TAVOLA N° 02				
27	F70307	1	PATTINO MOBILE TENDICATENA (1)				
28	F70310	1	TENSIONATORE AUTOMATICO				

Tav. 04 – Frizione + Pompa Acqua



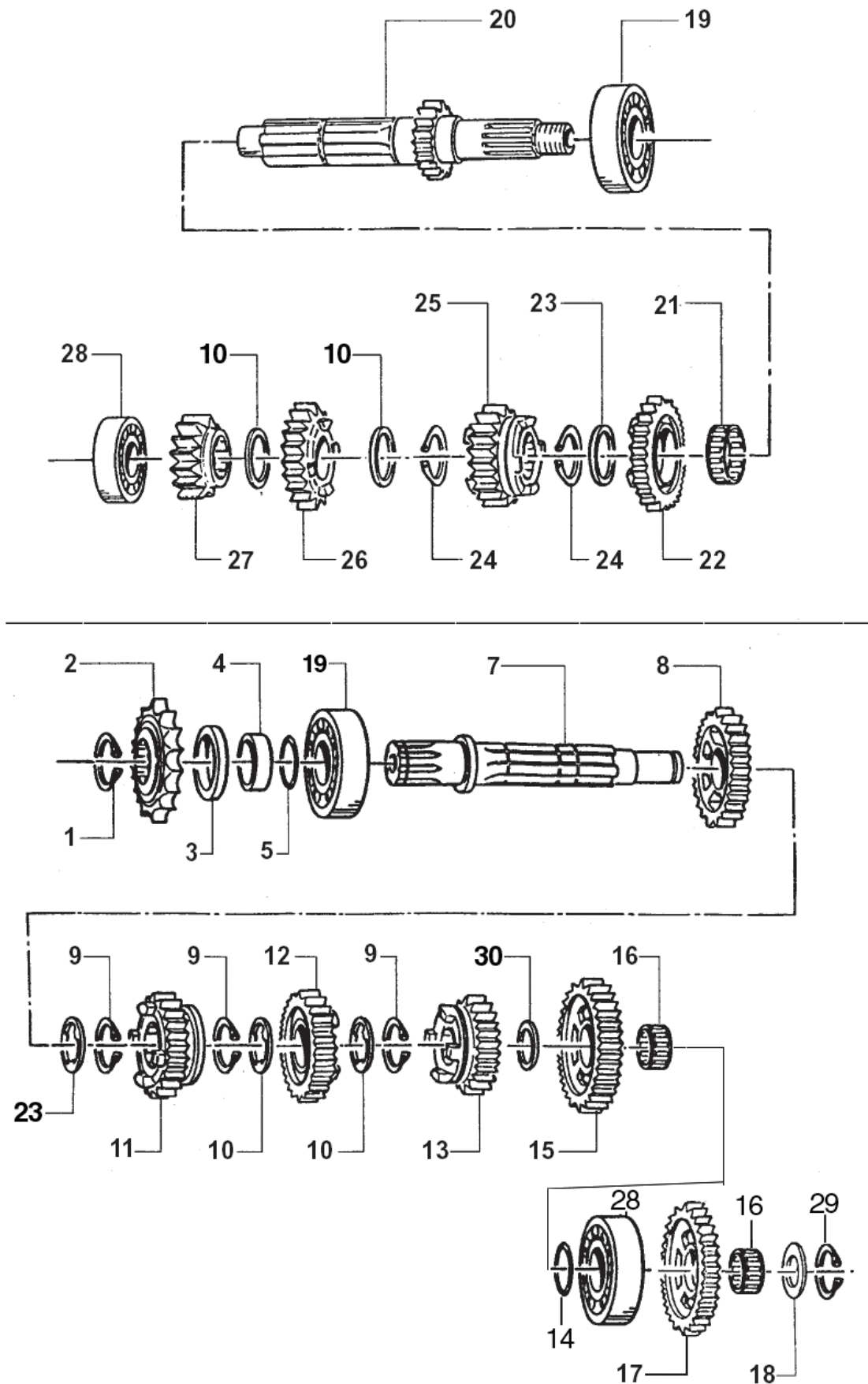
Pos	Codice	Q.tà	N	Descrizione	Pos	Codice	Q.tà	N	Descrizione
1	35046	1		ASTINA FRIZIONE	34	F30796	1	+	COPERCHIO POMPA ACQUA
2	48250	2		SPESSORE COPPIA PRIMARIA	35	49570	1	+	VITE TCEI 5 X 50
3	19050	2		GABBIA COPPIA FRIZIONE	36	49578	1	+	VITE TCEI 5 X 55
4	26252	1		DISTANZIALE	37	49535	2		VITE TCEI M 5 X 35
5	40249	1		CORONA Z 57	38	40023.2	1		PROTEZIONE
6	25251	1		CAMPANA FRIZIONE	39	40022	1		PROTEZIONE PIGNONE
7	21005	8		GOMMINO	40	49476	3	+	VITE TCEI 5 X 20
8	35262	1		DISCO BATTUTA GOMMINI	41	35264	1		VITE SPURGO OLIO
9	49202	8		CHIODO	42	69033	1		BULLONE SPURGO FRIZIONE ES MOD. 03
10	F40826	-		COPPIA PRIMARIA CPL	F49801	1	+		VITE TE M6 SPECIALE MOD. 04
11	25250	1		TAMBURELLO FRIZIONE	43	69034	2		RONDELLA MOD. 03
12	48255	1		RONDELLA TAMBURELLO	49104	2	+		RONDELLA ALLUMINIO MOD. 04
13	49060	1		DADO TAMBURELLO	44	F30720	1		COPERCHIETTO FRIZIONE ES MOD. 03
14	35253	9		DISCO FRIZIONE GUARNITO	F30789	1	+		COPERCHIETTO FRIZIONE ES MOD. 04
	F35505	-		DISCO FRIZIONE SA321NR (NERO)	45	12254	1		O-RING COPERCHIETTO
	F35506	-		DISCO FRIZIONE SA405/1 (GRIGIO)	46	35256	1		PISTONE POMPA
15	35271	8	+	DISCO FRIZIONE ACCIAIO 1 mm	47	12241	2		O-RING PISTONE
16	35047	1		FUNGO FRIZIONE IDRAULICA	48	19052	1		SFERA
17	19022	1		GABBIA A RULLI RADIALE	49	F30775	-		COPERCHIETTO FRIZ. CPL MOD. 03
18	19023	1		RONDELLA	F30840	-	+		COPERCHIETTO FRIZ. CPL MOD. 04
19	09006	1		ANELLO	50	26211	2		BOCCOLA PROTEZIONE PIGNONE
20	25253	1		PIATTO SPINGIDISCO	51	49215	1		SEEGER
21	16256	6		MOLLA FRIZIONE					
22	49604	6		RONDELLA 6 X 18					
23	49484	6		VITE TCEI 6 X 20					
24	F30793	1	+	CARTER ESTERNO FRIZIONE					
25	F03350	1		CUSCINETTO POMPA ACQUA					
26	F19503	1		RULLINO 2 X 13.8					
27	F28504	1		ALBERINO POMPA ACQUA					
28	F40806	1		RUOTA DENTATA POMPA ACQUA Z 20					
29	F03351	1		CUSCINETTO POMPA ACQUA					
30	04004	2		PARAOLIO 12 X 22 X 5					
31	F48350	1		RANELLA 8.4 X 15 X 1					
32	F28566	1	+	GIRANTE POMPA ACQUA					
33	F05822	1	+	GUARNIZIONE POMPA ACQUA					

Tav. 05 – Pompa olio + Messa in moto



Pos	Codice	Q.tà	Descrizione	Pos	Codice	Q.tà	Descrizione
5	F12302	2	O-RING 108	41	F49915	1	SEEGER I28 FILTRO COPPA OLIO
6	F32506	1	CONDOTTO OLIO	42	F26303	1	GRANO 9 X 12 X 10
7	F12301	2	O-RING 106	43	F30806	1	+ CARTER MOTORE LATO FRIZ. ES
8	26254	1	LEVA BATTUTA M/M		F30804	1	+ Carter motore lato frizione senza motorino
9	16254	1	MOLLA INGRANAGGIO M/M	49	F43359	1	LEVA M/M NUDA
10	F40805	1	INGRANAGGIO SCORREVOLE M/M Z 32	50	49406	1	VITE TSEI 6 X 20
11	F28508.2	1	ALBERINO M/M	51	12260	1	O-RING
12	48257	1	RONDELLA ALBERINO M/M	52	16039	1	MOLLA
13	16253	1	MOLLA M/M	53	43250.03	1	SFERA
14	26253	1	DISTANZIALE MOLLA M/M	54	F43360	1	MOZZETTO
16	49607	1	RANELLA	55	F43361	-	LEVA M/M COMPLETA
17	49450	1	VITE TE 8 X 20	56	F32515	1	UGELLO LUBRIFICAZIONE
18	49604	1	RONDELLA	57	F04355	1	OBLO' LIVELLO OLIO
19	49441	1	VITE TE 6 X 20	58	F49923	1	SEEGER
20	19021	2	RONDELLA AS 1024	59	26041	1	GRANO CENTRAGGIO D. 7 X 8 F 5,2
21	F19501	1	GABBIA A RULLI 10 X 13 X 10				
22	F28501	1	ALBERINO RUOTA FOLLE				
23	F40802	1	RUOTA DENTATA FOLLE Z 22				
24	F49903	1	SEEGER				
25	49429	1	VITE TSEI 4 X 35				
26	F49902	1	SEEGER				
27	F32502	1	ROTORE EST. ALTO POMPA OLIO				
28	F32503	1	ROTORE INT. ALTO POMPA OLIO				
29	F04354	1	PARAOLIO 12 X 16 X 3				
30	F26304	1	GRANO 6.5 X 8 X 9.5				
31	F32501	1	SEPARATORE POMPA OLIO				
32	F32513	1	ROTORE EST. BASSO POMPA OLIO				
33	F32514	1	ROTORE INT. BASSO POMPA OLIO				
34	F30706	1	POMPA OLIO				
35	49488	1	VITE TCEI 6 X 40				
36	49486	2	VITE TCEI 6 X 30				
37	F19500	1	RULLINO 3 X 17.8				
38	F28533	1	ALBERINO POMPA OLIO				
39	F40801	1	RUOTA DENTATA POMPA OLIO Z 15				
40	F32500	1	FILTRO LAMIERA ASP POMPA OLIO				

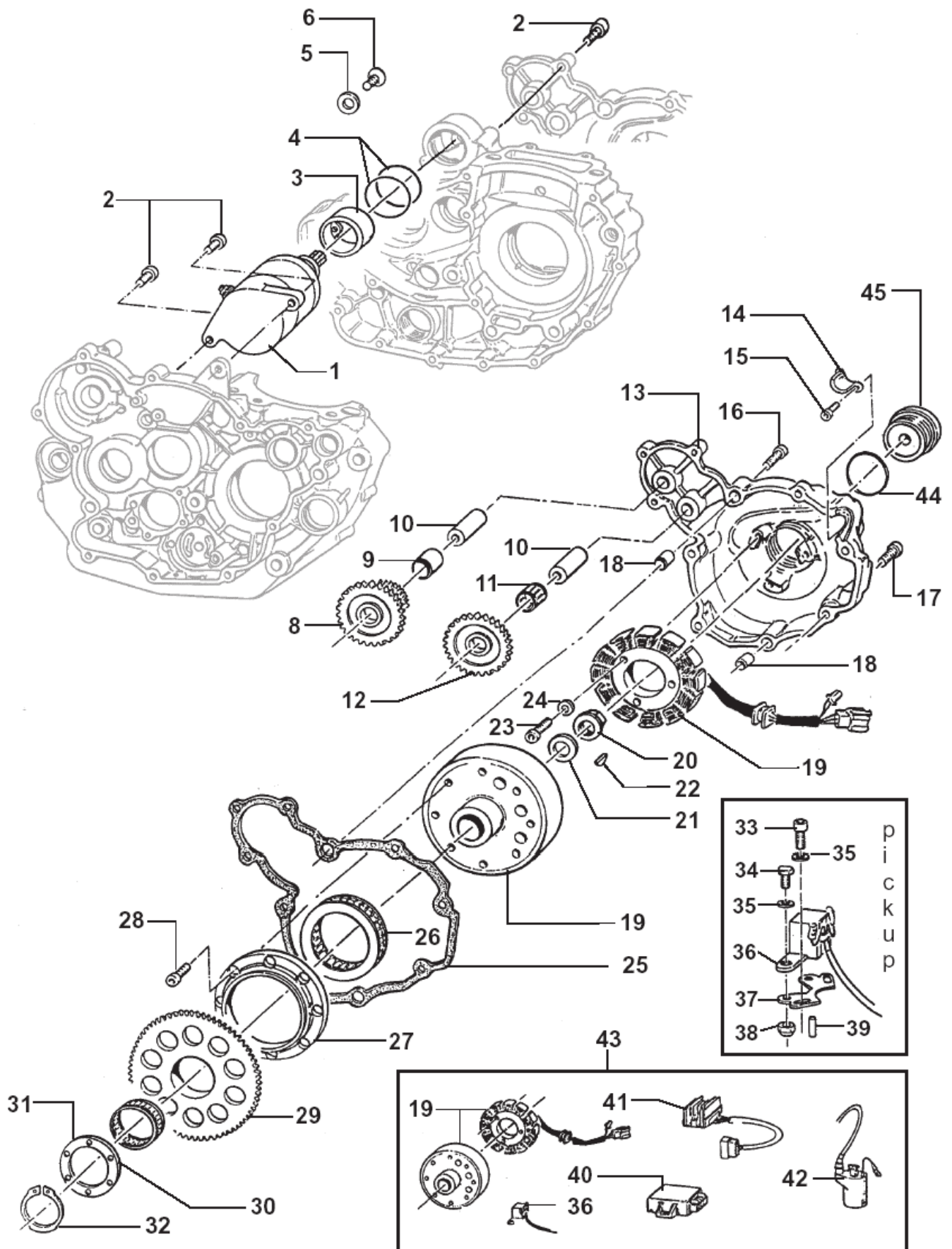
Tav. 06 – Cambio Cross/Enduro



Pos	Codice	Q.tà	Descrizione
1	49252	1	SEEGER PIGNONE CATENA
2	40214	1	+ PIGNONE CATENA Z 13
3	04101	1	PARAOLIO 40 X 30 X 7
4	26255	1	+ DISTANZIALE PIGNONE
5	12252	1	O-RING
7	40270	1	ALBERO SECONDARIO
8	40275	1	INGRANAGGIO 2° A.S. Z 25 CROSS/ENDURO
9	49255	3	SEEGER RETTIFICATO
10	48251	4	SPESSORE DENTELLATO
11	40279	1	INGRANAGGIO 4° A.S. Z 21 CROSS/ENDURO
12	40277	1	INGRANAGGIO 3° A.S. Z 23 CROSS/ENDURO
13	40281	1	INGRANAGGIO 5° A.S. Z 20 CROSS
	40280	1	INGRANAGGIO 5° A.S. Z 19 ENDURO
14	48253	1	SPESSORE CAMBIO 17 X 30 X 1
15	40272	1	INGRANAGGIO 1° A.S. Z 27 CROSS
	40273	1	INGRANAGGIO 1° A.S. Z 28 ENDURO
16	19012	2	GABBIA A RULLI 17 X 21 X 10
17	40348	1	INGRANAGGIO INTERMEDIO M/M
18	48012	1	RASAMENTO
19	03252	2	CUSCINETTO 6205 C3
20	40250	1	ALBERO PRIMARIO Z 15 CROSS
	40251	1	ALBERO PRIMARIO Z 14 ENDURO
21	19051	1	GABBIA A RULLI 25 X 29 X 10
22	40262	1	INGRANAGGIO 5° A.P. Z 23 CROSS
	40266	1	INGRANAGGIO 5° A.P. Z 24 ENDURO
23	48254	2	SPESSORE 25.2 X 31.8 X 1
24	49255	2	SEEGER
25	40258	1	INGRANAGGIO 3° A.P. Z 19 CROSS/ENDURO
26	40260	1	INGRANAGGIO 4° A.P. Z 21 CROSS/ENDURO
27	40255	1	INGRANAGGIO 2° A.P. Z 17 CROSS/ENDURO
28	03251	2	CUSCINETTO 6203 C3
29	49253	1	SEEGER
30	48252	1	SPESSORE CAMBIO 20 X 29 X 1

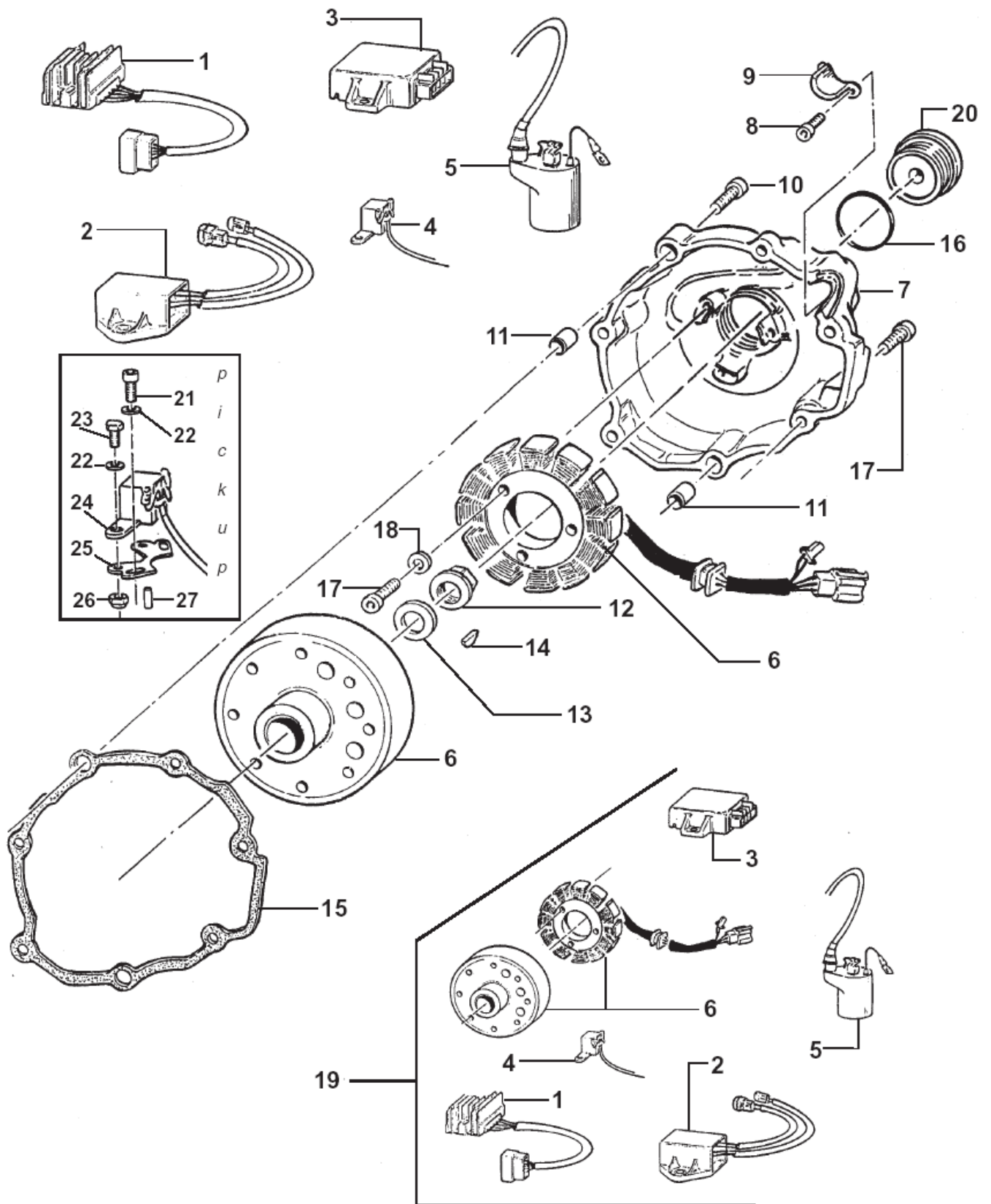
LE VERSIONI SMR E SMM USANO IL CAMBIO
DA ENDURO CON LA 5° DA CROSS

Tav. 07 Avviamento elettrico + accensione con batteria



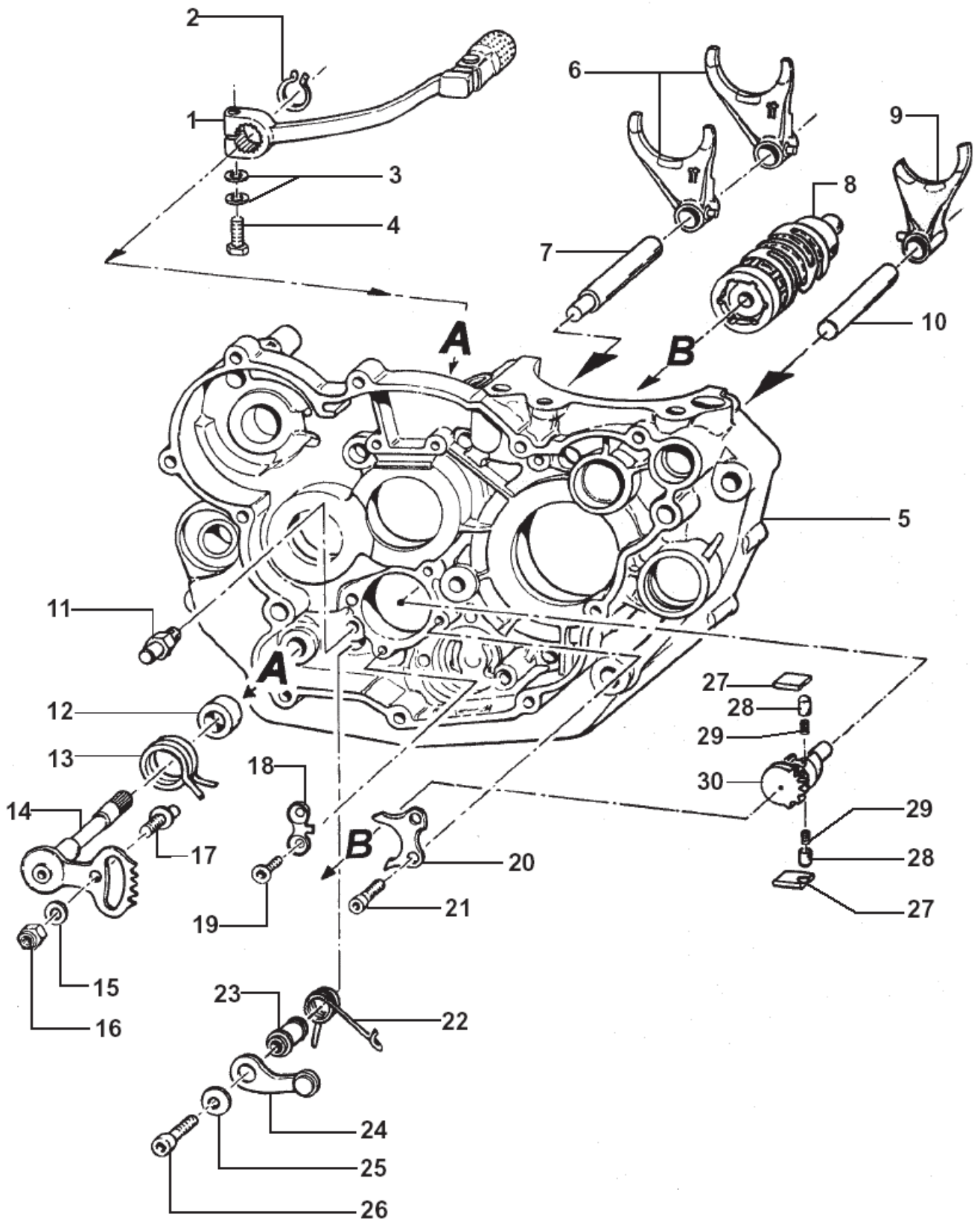
Pos	Codice	Q.tà	N	Descrizione	Pos	Codice	Q.tà	N	Descrizione
1	F68100	1		MOTORINO AVVIAMENTO	35	49601	4		RONDELLA 5 X 11
2	49484	5		VITE TCEI 6 X 20	36	F15422	1		PICK-UP
3	F26341	1		BOCCOLA CENTRAGGIO MOTORINO AVV.	37	F15414	1		PIASTRINO FISSAGGIO PICK-UP
4	F12309	2		O-RING 2150	38	49633	2		DADO M5 AUTOBLOCCANTE BASSO
5	49675	1		RONDELLA 7 X 12	39	F19504	1		RULLO 4 X 8
6	49399	1		VITE TSEI 5 X 12	40	F15434.34	1	+	CENTRALINA (MX – SMX)
7	F30842	1	+	BASAMENTO MOTORE ES	F15426.26	1	+	CENTRALINA (END – SMR)	
8	F40839	1	+	INGRANAGGIO DOPPIO AVV. ELETTRICO	41	F15416	1		REGOLATORE ELETTRONICO
9	F19508	1		BOCCOLA BRONZO 10 X 13 X 18	42	F15419	1		BOBINA KOKUSAN 4T
10	F28568	2	+	ALBERINO LUNGO (10 X 44)	43	F15445	-	+	ACCENSIONE KOK COMPLETA ES (MX - SMX)
	F58514	2		ALBERINO CORTO (10 X 34)	F15447	-	+	ACCENSIONE KOK COMPLETA ES (END - SMR)	
11	F19501	1		GABBIA A RULLI 10 X 13 X 10	44	F12313	1	+	O-RING
12	F40808	1		INGRANAGGIO FOLLE AVVIAMENTO	45	F49800	1	+	TAPPO CARTER ACCENSIONE
13	F30792	1	+	COPERCHIO ACCENSIONE					
14	F30708	1		PROTEZIONE CAVI ACCENSIONE					
15	49553	2		VITE TCEI 4 X 8					
16	49478	2	+	VITE TCEI 5 X 30					
17	49477	5	+	VITE TCEI 5 X 25					
18	26041	2	+	GRANO CENTRAGGIO 7 X 8 F. 5,2					
19	F15410	1		ACCENSIONE KOKUSAN 4T + PICK-UP					
20	49657	1		DADO M 12 FLANGIATO					
21	49614	1		RONDELLA ACCIAIO 14					
22	F49969	1		CHIAVETTA					
23	49477	3		VITE TCEI 5 X 25					
24	49601	3		RONDELLA 5 X 11					
25	F05823	1	+	GUARNIZIONE COP. ACCENSIONE					
26	F03354	1		RUOTA LIBERA MOTORINO AVV.					
27	F26385	1	+	ANELLO ESTERNO RUOTA LIBERA					
28	F49929	8		VITE TCE BASSA 6 X 15 (CLASSE 12.9)					
29	F40807	1		INGRANAGGIO CONDOTTO AVVIAMENTO					
30	F19506	1		GABBIA A RULLI 37 X 42 X 17					
31	F26327	1		RONDELLA ACCIAIO 37 X 50 X 2					
32	F49937	1		SEEGER ALBERO E 36					
33	49472	2		VITE TCEI 5 X 12					
34	49433	2		VITE TE 5 X 10					

Tav. 08 – Accensione senza Batteria



Pos	Codice	Q.tà	N	Descrizione
1	F15416	1		REGOLATORE ELETTRONICO
2	F15417	1		CONDENSATORE
3	F15434.34	1	+	CENTRALINA (MX – SMX)
	F15426.26	1	+	CENTRALINA (END – SMR)
4	F15422	1		PICK UP
5	F15419	1		BOBINA KOKUSAN 4T
6	F15410	1		ACCENSIONE KOKUSAN + PICK-UP
7	F30794	1	+	COPERCHIO ACCENSIONE
8	49553	1		VITE TCEI 4 X 8
9	F30708	1		PROTEZIONE CAVI ACCENSIONE
10	49478	2	+	VITE TCEI 5 X 30
11	26041	2	+	GRANO CENTRAGGIO 7 X 8 F. 5,2
12	49657	1		DADO M 12 FLANGIATO
13	49614	1		RONDELLA ACCIAIO 14
14	F49969	1		CHIAVETTA
15	F05824	1	+	GUARNIZIONE COPERCHIO ACCENSIONE
16	F12313	1	+	O-RING
17	49477	7	+	VITE TCEI 5 X 25
18	49601	3		RONDELLA 5 X 11
19	F15444	-	+	ACCENSIONE KOK COMPLETA (MX - SMX)
	F15446	-	+	ACCENSIONE KOK COMPLETA (END - SMR)
20	F49800	1	+	TAPPO CARTER ACCENSIONE
21	49472	2		VITE TCEI 5 X 12
22	49433	2		VITE TE 5 X 10
23	49601	4		RONDELLA 5 X 11
24	F15422	1		PICK-UP
25	F15414	1		PIASTRINO FISSAGGIO PICK-UP
26	49633	2		DADO M5 AUTOBLOCCANTE BASSO
27	F19504	1		RULLO 4 X 8

Tav. 09 – Albero desmodromico + Forchette



Pos	Codice	Q.tà	N	Descrizione
1	43042.250	1		LEVA CAMBIO
2	49212	1		SEEGER
3	49610	2		RONDELLA ACCIAIO 6
4	49441	1		VITE TE 6 X 20
5	F30842	1	+	BASAMENTO MOTORE ES
	F30841	1	+	BASAMENTO MOTORE SENZA MOTORINO
6	33013	2		FORCHETTA ALBERO SECONDARIO
7	33256	1		PERNO FORCHETTE ALBERO SECONDARIO
8	F33300	1		ALBERO DESMODROMICO
9	33251	1		FORCHETTA ALBERO PRIMARIO
10	33255	1		PERNO FORCHETTA ALBERO PRIMARIO
11	26051	1		BATTUTA FISSA
12	26006	1		DISTANZIALE MOLLA LEVA CAMBIO
13	16009	1		MOLLA RITORNO LEVA CAMBIO
14	28100	1		ALBERO COMANDO
15	49603	1		RONDELLA 6 X 12
16	49638	1		DADO M 6 AUTOBLOCCANTE ALTO
17	26050	1		BATTURA ECCENTRICA
18	26022	1		PIASTRINO FINE CORSA
19	49405	2		VITE TSCE 6 X 20 UMB
20	26021	1		PIASTRINO RIENTRO CRICCHETTI
21	49483	2		VITE TCEI 6 X 16
22	F16402	1		MOLLA BLOCCAMARCE
23	26007	1		DISTANZIALE MOLLA BLOCCAMARCE
24	26095	1		PIASTRINO BLOCCAMARCE
25	49603	1		RONDELLA 6 X 12
26	49485	1		VITE TCEI 6 X 25
27	26060	1		CRICCHETTO CAMBIO SUPERIORE
	26061	1		CRICCHETTO CAMBIO INFERIORE
28	26062	2		PUNTALE PER CRICCHETTO CAMBIO
29	16012	2		MOLLA PER PUNTALE
30	40310	1		INGRANAGGIO PORTACRICCHETTI