

tm[®]
Racing

125 c.c.

MX - ENDURO

*PARTI DI RICAMBIO DEL MOTORE
ENGINE SPARE PARTS MANUAL*

1999/2000

TM Racing srl - Via Milano, 57 - 61100 PESARO

Tel. 0721 / 21428 - 25113 Fax 0721 / 401808

Internet: [http:// www.mototm.com](http://www.mototm.com)

E-mail: mtm@mototm.com

Attenzione !! Advise !! Hinweis !! Avis !!

<i>POS. CODICE DENOMINAZIONE QUANTITA' RICHIESTA</i>
<i>CLASSIFICATION (POS.) CODE (CODICE) DENOMINATION REQUIRED QUANTITY</i>
<i>KLASSIFIKATIONSNUMMER (POS.) KODENUMMER (CODICE) BEZEICHNUNG MENGENANGABE</i>
<i>CLASSIFICATION (POS.) CODE (CODICE) DENOMINATION QUANTITE DEMANDEE</i>

ATTENZIONE

PER UN NOSTRO SOLLECITO ED ESATTO INVIO DI PARTI DI RICAMBIO, E' NECESSARIO COMPILARE ESATTAMENTE LA VOSTRA ORDINAZIONE, SPECIFICANDO TUTTI GLI ELEMENTI RICHIESTI NELLA TABELLA SOPRA RAPPRESENTATA.

ADVISE

PLEASE MAKE SURE THAT YOUR SPARE PARTS ORDERS SHOW ALL DETAILS REQUESTED IN ABOVE SCHEDULE. THIS WILL ENABLE US TO CARRY OUT PRECISELY YOUR ORDER AND IN THE SOONEST WAY.

HINWEIS

UM IHRE ERSATZTEILBESTELLUNG SCHNELL UND PRAZISE AUSFUHREN ZU KONNEN. BITTEN WIR UM GENAUE ANGABE ALLER DER IN OBIGER TABELLE GENANNTEN DETAILS.

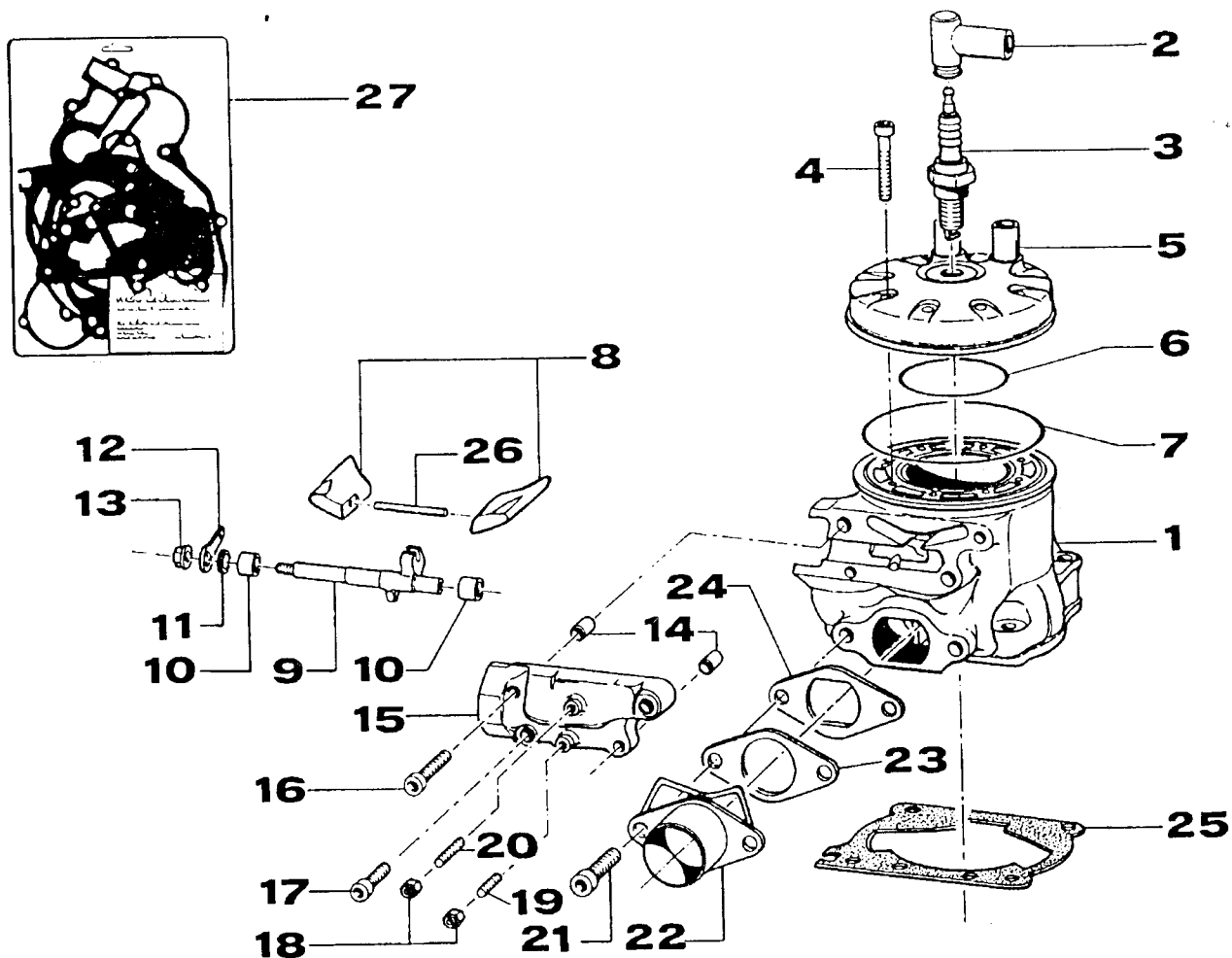
AVIS

POUR RECEVOIR AU PLUS VITE POSSIBLES LES PIECES DE RECHANGE, EST NECESSAIRE QUE VOUS DRESSEZ VOS COMMANDES AVEC TOUS LES DETAILS ET TOUS LES ELEMENTS DEMANDES DANS LA FICHE COMME PLUS HAUTE REPRESENTEE.

INDICE

- TAV. 01 CILINDRO**
- TAV. 02 ALBERO MOTORE / PISTONE**
- TAV. 03 COPERCHI FRIZIONE**
- TAV. 04 FRIZIONE**
- TAV. 05 BASAMENTO MOTORE**
- TAV. 06 PACCO LAMELLARE / POMPA FRIZIONE**
- TAV. 07 INTERNO LATO ACCENSIONE**
- TAV. 08 INTERNO LATO FRIZIONE**
- TAV. 09 CENTRIFUGA VALVOLA**
- TAV. 10 CAMBIO CROSS**
- TAV. 11 CAMBIO ENDURO**
- TAV. 12 ACCENSIONE CROSS / ENDURO**

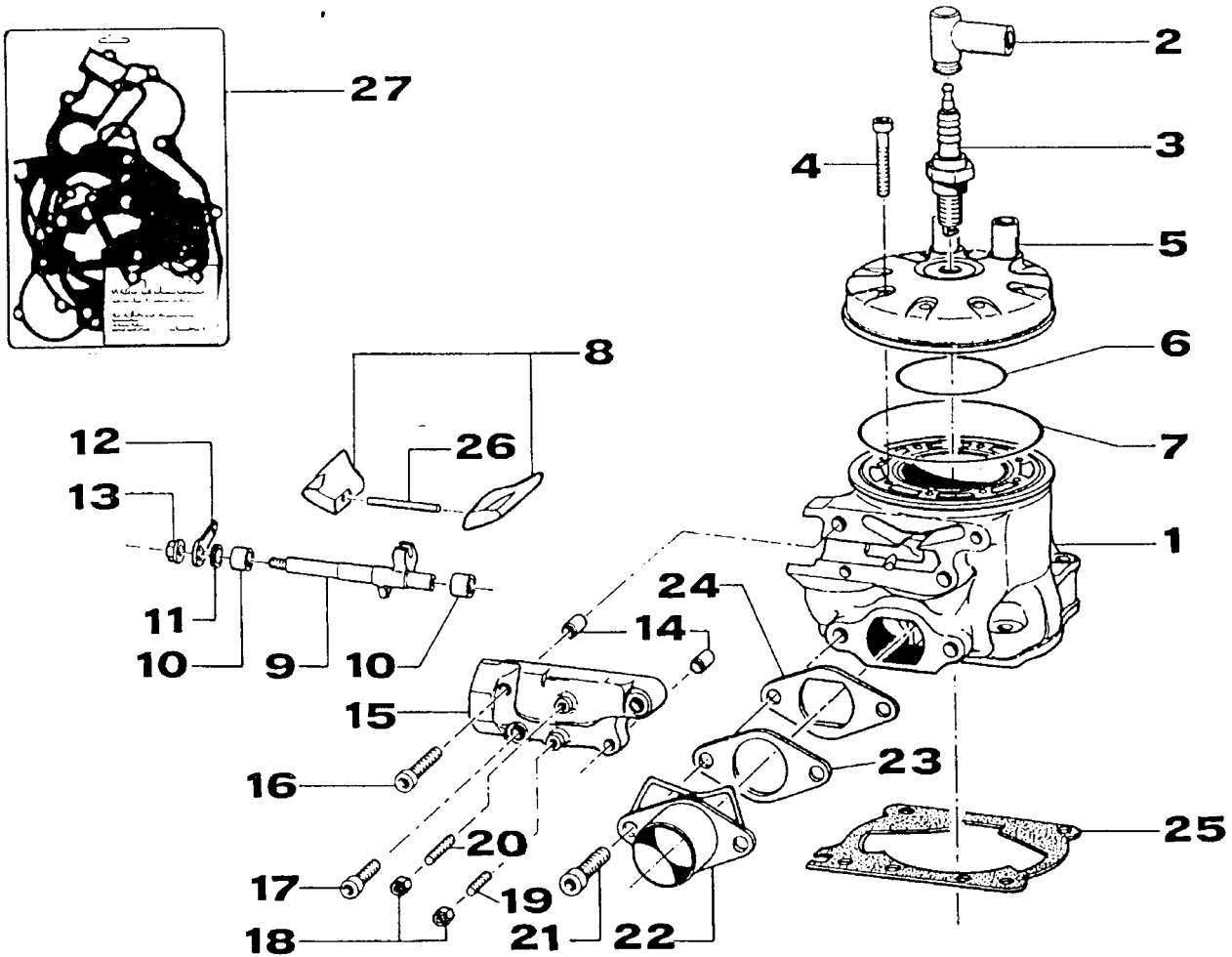
TAV. 01 CILINDRO



POS.	CODICE	Q.tà	DENOMINAZIONE
1	01023	1	Cilindro 125 CR/E completo
	01022		Cilindro 125 CR/E nudo
2	21017	1	Pipetta candela NGK LB05EMH
3	06011	1	Candela NGK BR 9 EG
4	49487	8	Vite TCEI 6 x 35
5	02020	1	Testa 125 CR/E
6	12003	1	O-Ring testa piccolo
7	12004	1	O-Ring testa grande
8	22031	1	Valvola ghigliottina 125 CR/E
9	28026	1	Alberino comando valvola
10	19045	2	Gabbia a rulli HK 0810
11	04006	1	Paraolio 8 x 12 x 3
12	28039	1	Piastrino superiore
13	49701	1	Dado flangiato M5
14	26041	2	Grano centraggio 7 x 8
15	-----	-	Ricambio non disponibile

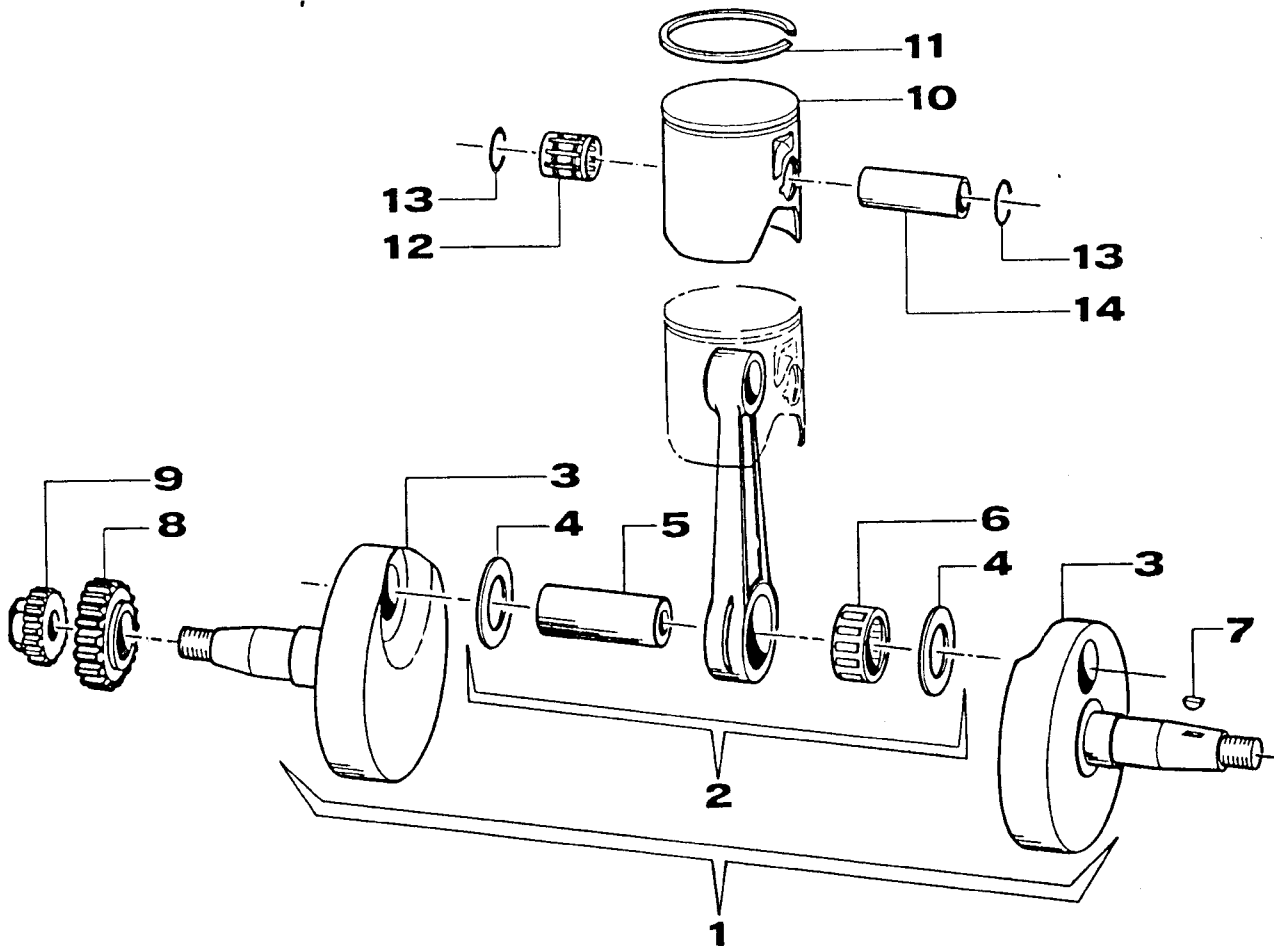
TAV. 01 CILINDRO

tm
Racing



POS.	CODICE	Q.tà	DENOMINAZIONE
16	49476	2	Vite TCEI 5 x 20
17	49474	2	Vite TCEI 5 x 16
18	49633	2	Dado M 5 autobloccante basso
19	49706	1	Grano 5 x 16
20	49703	1	Grano 5 x 20
21	49500	2	Vite TCEI 8 x 20
22	13017	1	Collettore scarico
23	05107	1	Guarnizione collettore scarico
24	26039	1	Flangia collettore
25	05500	-	Guarnizione base cilindro 0,2
	05501	1	Guarnizione base cilindro 0,3
	05502	-	Guarnizione base cilindro 0,4
	05503	-	Guarnizione base cilindro 0,5
26	19009	1	Rullino 4 x 34,8
27	05611	-	Kit guarnizioni + O-Ring

TAV. 02 ALBERO MOTORE / PISTONE



POS.	CODICE	Q.tà	DENOMINAZIONE
1	18161	1	Albero motore 125 CR/END
2	18069	1	Biella 125 CR/END Asse Ø 22
3	18162	1	Coppia semialberi
4	18063	2	Rondella argentata Ø 22
5	18068	1	Asse accoppiamento 22 x 54
6	17071	1	Gabbia argentata Ø 22
7	49010	1	Chiavetta volano
8	40303	1	Pignone coppia Z
9	40203	1	Ingranaggio pompa acqua

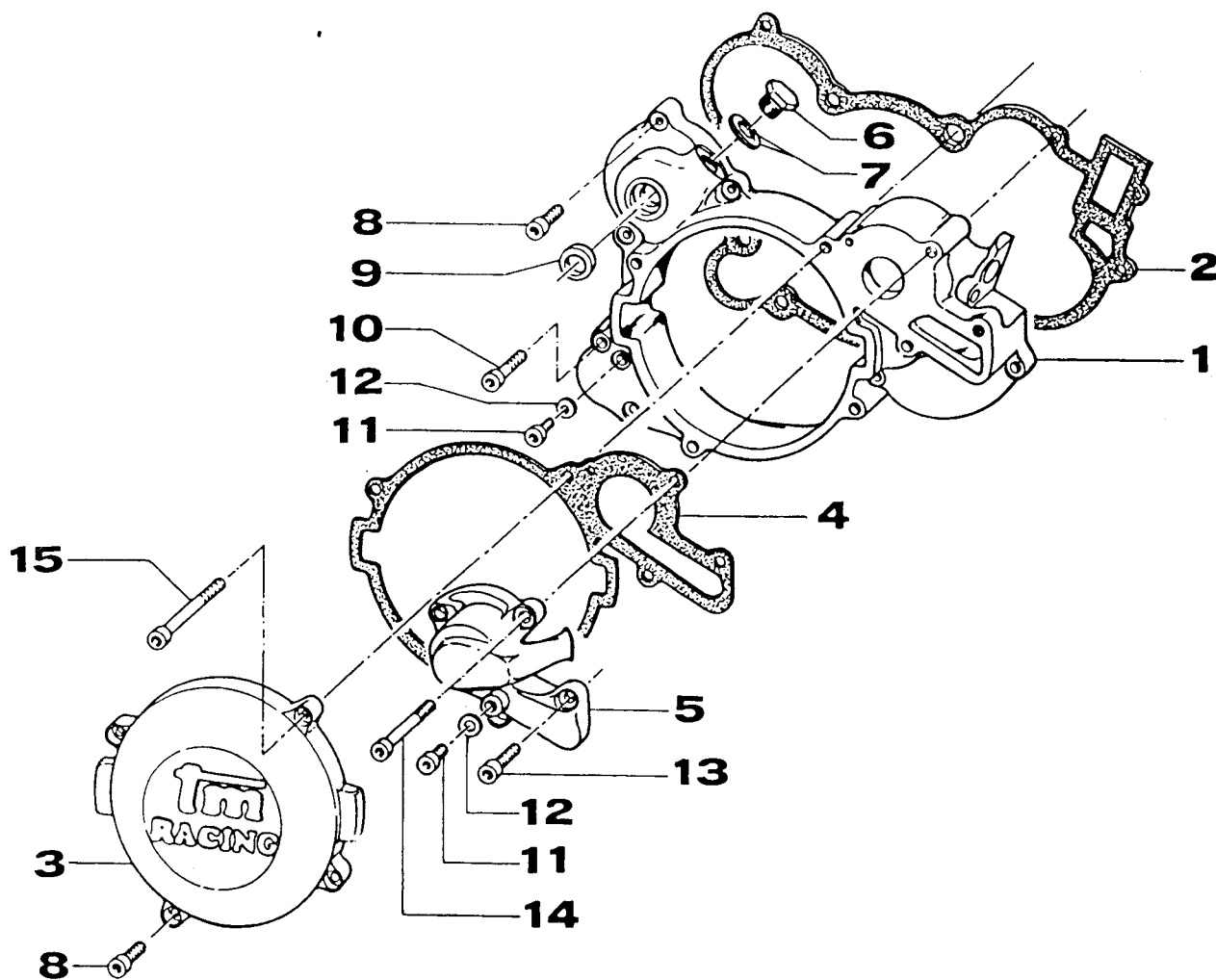
PISTONI 125 cc MOD. '97 / '98 / '99			
10	10151	-	Pistone 53,94 completo
	10152	-	Pistone 53,95 completo
	10153	-	Pistone 53,96 completo
PISTONI 125 cc MOD. 2000			
10	10161	-	Pistone 53,94 completo Mod. 2000
	10162	-	Pistone 53,95 completo Mod. 2000
	10163	-	Pistone 53,96 completo Mod. 2000

11	11053	1	Segmento Ø 54 cromato
12	19033	1	Gabbia spinotto
13	09005	2	Anellini ferma spinotto
14	09007	1	Spinotto pistone

Completo di: Segmento (11053) + Spinotto (09007) + Anellini (09005)

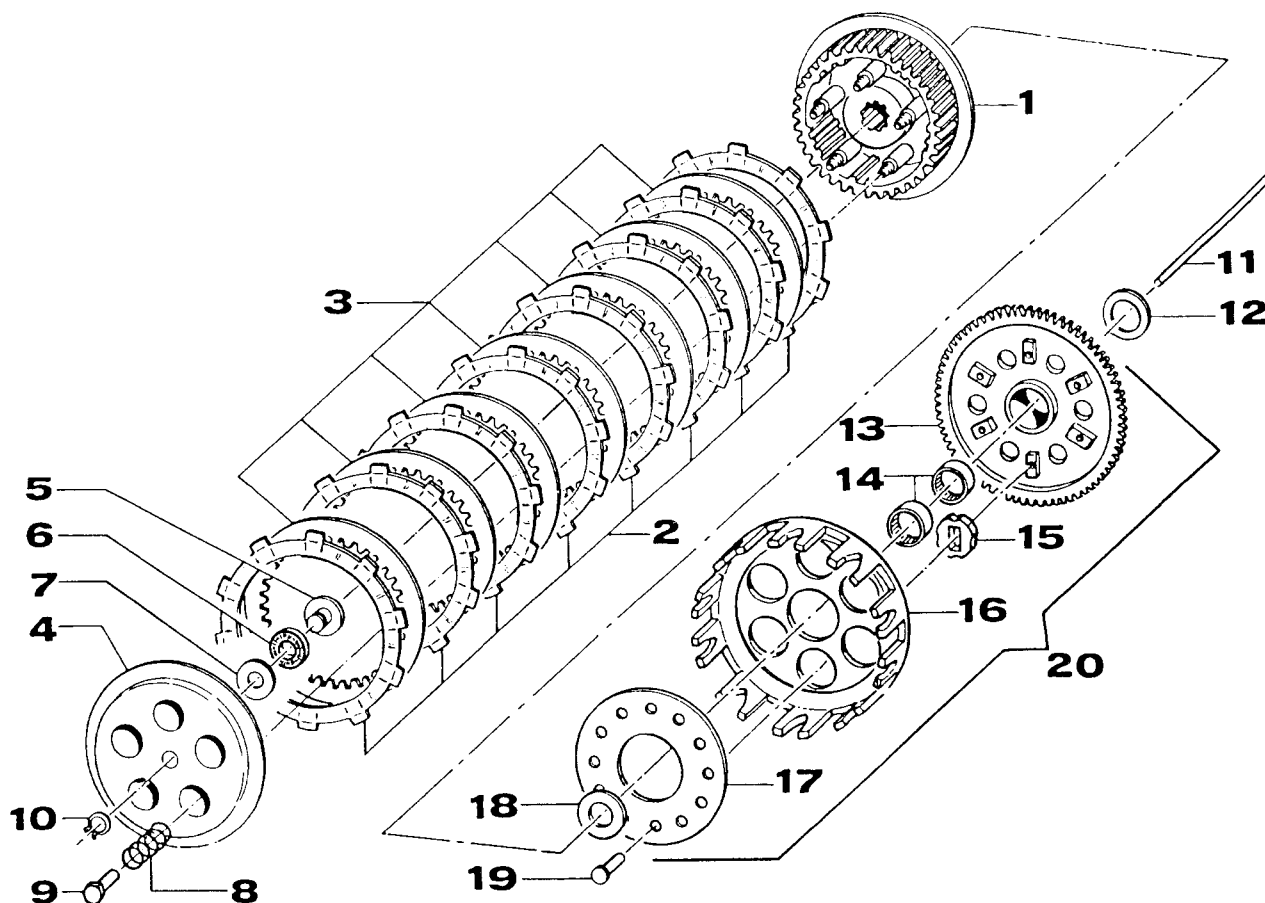
TAV. 03 COPERCHI FRIZIONE

tm
Racing



POS.	CODICE	Q.tà	DENOMINAZIONE
1	30191	1	Coperchio frizione
2	05511	1	Guarnizione coperchio frizione
3	30188	1	Coperchietto frizione
4	05512	1	Guarnizione coperchietto frizione
5	30194	1	Coperchio pompa acqua
6	49300	1	Tappo carico olio
7	49103	1	Rondella alluminio 14 x 20 x 1,5
8	49485	10	Vite TCEI 6 x 25
9	04005	1	Paraolio
10	49487	1	Vite TCEI 6 x 35
11	49481	2	Vite TCEI 6 x 12
12	49104	2	Rondella alluminio 6 x 10 x 1,5
13	49484	3	Vite TCEI 6 x 20
14	49467	1	Vite TCEI 6 x 75
15	49563	1	Vite TCEI 6 x 85

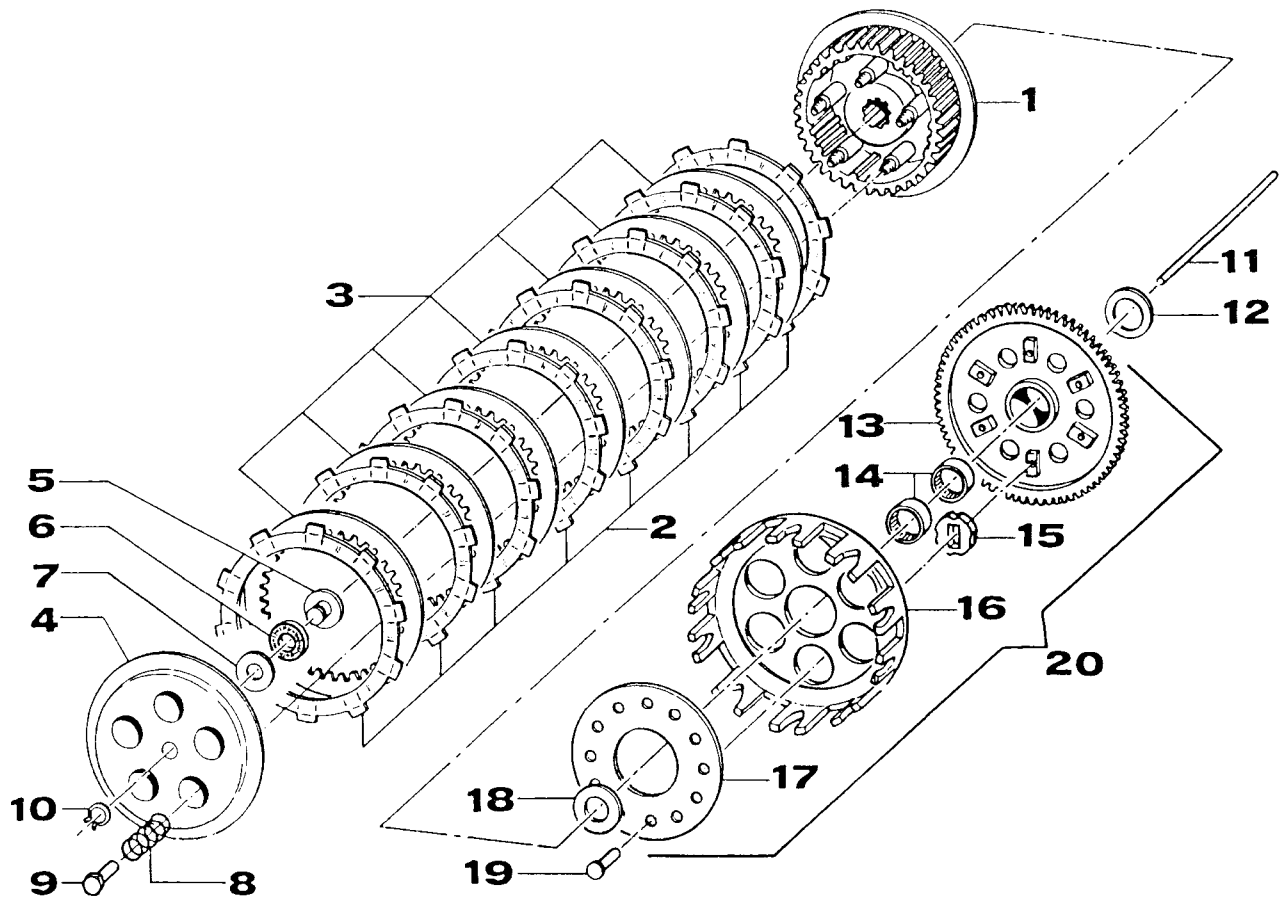
TAV. 04 FRIZIONE



POS. CODICE Q.tà DENOMINAZIONE

1	25099	1	Tamburello frizione
2	35012	8	Disco frizione guarnito
3	35019	7	Disco frizione acciaio 1 mm
4	35015	1	Piatto spingidisco
5	26001	1	Reggispinta frizione
6	19020	1	Gabbia a rulli
7	19021	1	Rondella AS 10 x 24
8	16035	5	Molla frizione
9	49053.01	5	Dado frizione
10	49211	1	Seeger
11	35043	1	Astina frizione 200,8
12	48003	1	Spessore coppia
13	40402	1	Coppia primaria Z 63
14	19013	2	Gabbia a rulli K 20 x 24 x 12
15	21005	6	Gommino parastrappi
16	25000	1	Campana frizione

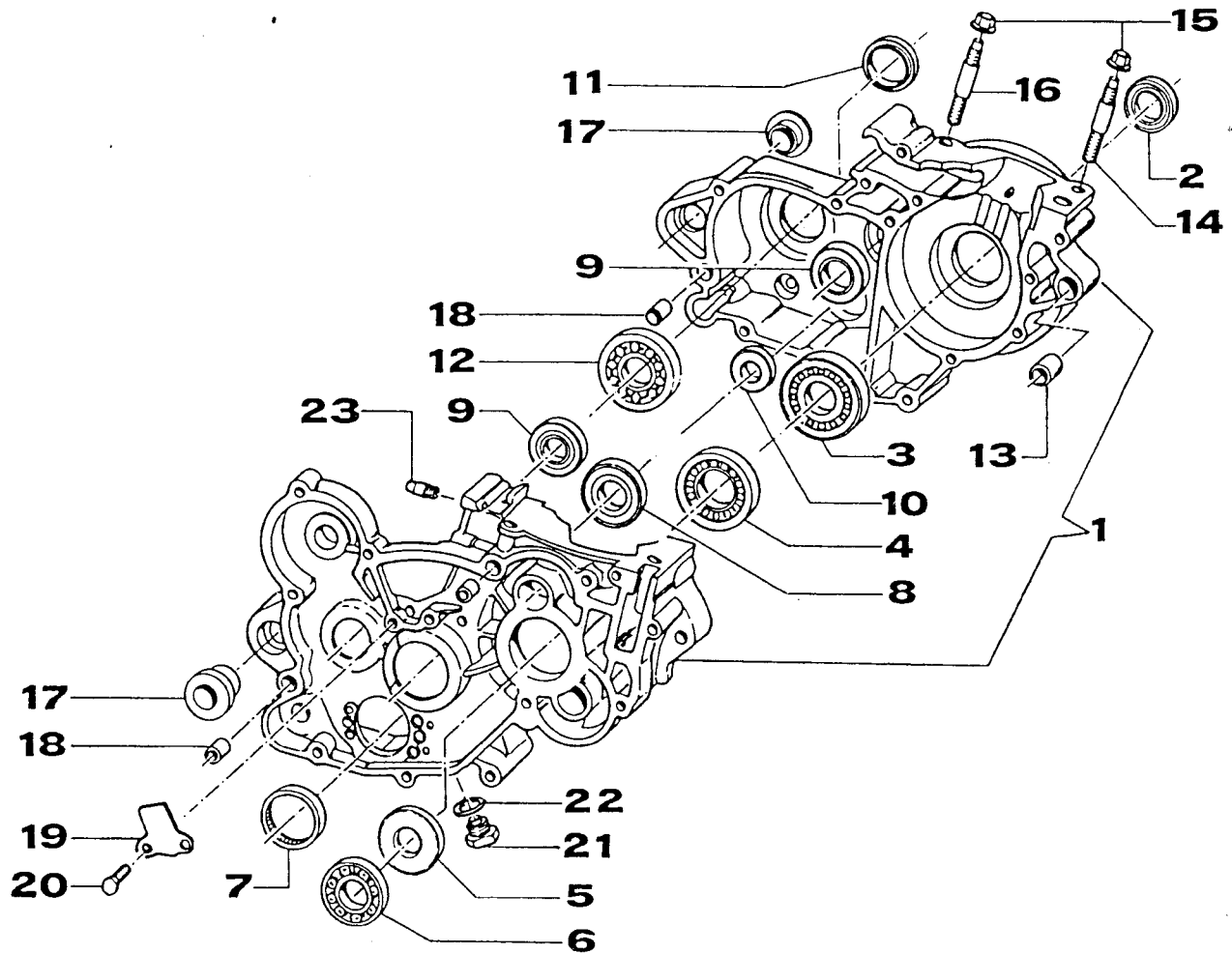
TAV. 04 FRIZIONE



POS.	CODICE	Q.tà	DENOMINAZIONE
17	35020	1	Disco battuta
18	48002	1	Spessore coppia
19	49200	6	Chiodo Ø 5
20	40409	1	Coppia primaria Z 63 completa*

* Completo di: 40402 + 21005 + 25000 + 35020 + 49200

TAV. 05 BASAMENTO MOTORE

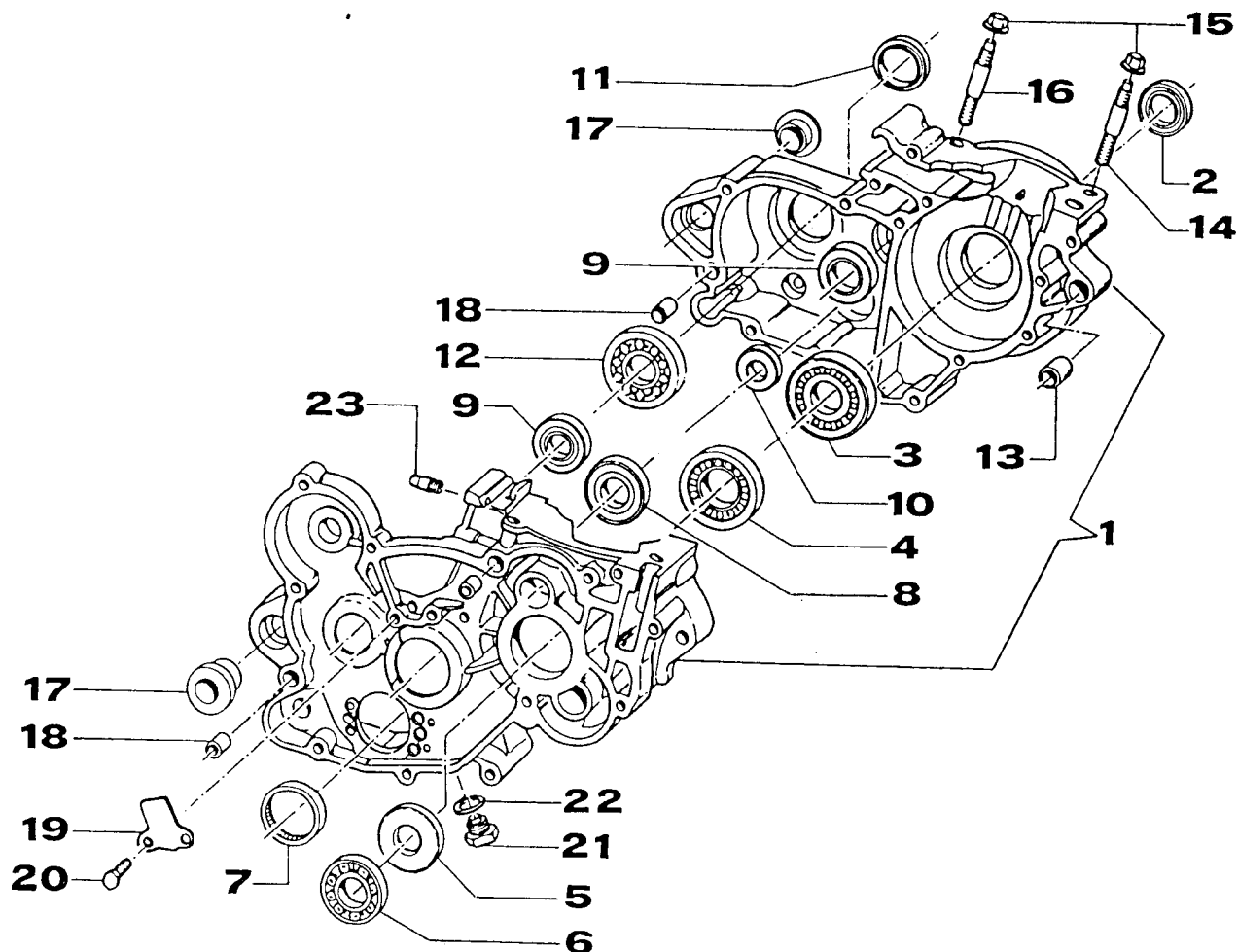


POS. CODICE Q.tà DENOMINAZIONE

POS.	CODICE	Q.tà	DENOMINAZIONE
1	30170	1	Basamento motore 125 cc CR / E nudo
2	04000	1	Paraolio accensione PTFE 20 x 35 x 7 (banco)
3	03003	1	Cuscinetto banco CR / E 6322 C 4
4	03004	1	Cuscinetto banco CR / E 6205 C 4
5	04001	1	Paraolio lato frizione 20 x 47 x 7 (banco)
6	03001	1	Cuscinetto banco CR / E 6204 C 4
7	19041	1	Astuccio a rulli DHK 35 / 12
8	03011	1	Cuscinetto A.P. 6204 Z C 3
9	03009	2	Cuscinetto 6202 Z C 3
10	03012	1	Cuscinetto desmodromico 6001 2RS
11	04003	1	Paraolio pignone catena 26 x 37 x 7
12	03010	1	Cuscinetto pignone catena 6204 C 3
13	26043	1	Grano carter 14 x i4
14	49029	2	Prigioniero cilindro M 8 x 53
15	49640	4	Dado M 8 flangiato chiave 12
16	49027	2	Prigioniero cilindro M 8 x 58

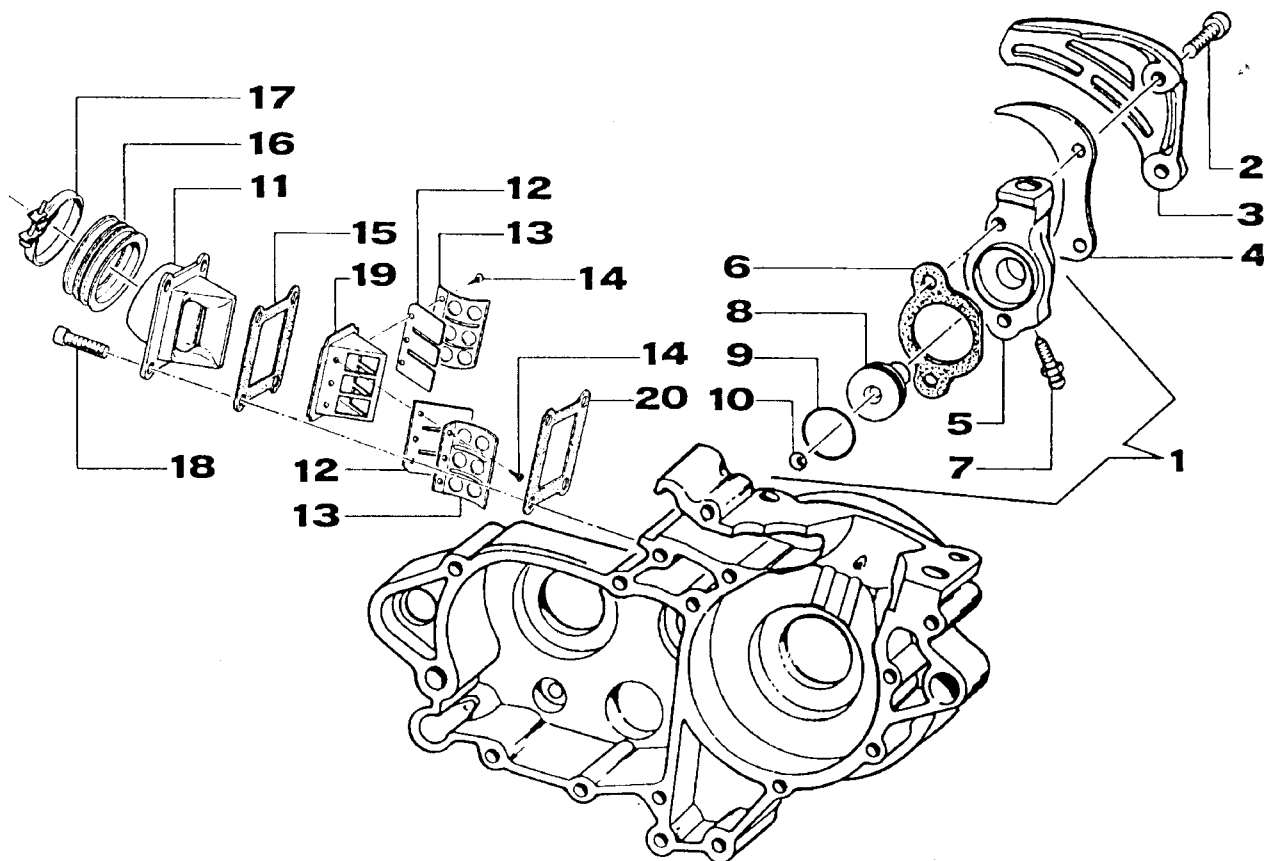
TAV. 05 BASAMENTO MOTORE

tm
Racing



POS.	CODICE	Q.tà	DENOMINAZIONE
17	26032	2	Boccola CR / E Ø 16
18	26044	3	Grano centraggio 10 x 13.6
19	26023	1	Piastrino convogliatore olio
20	49440	2	Vite TE 6 x 14
21	49301	1	Tappo olio con calamita
22	49104	1	Rondella alluminio 6 x 14 x 1.5
23	49008	1	Sfiato olio carter

TAV. 06 PACCO LAMELLARE / POMPA FRIZIONE

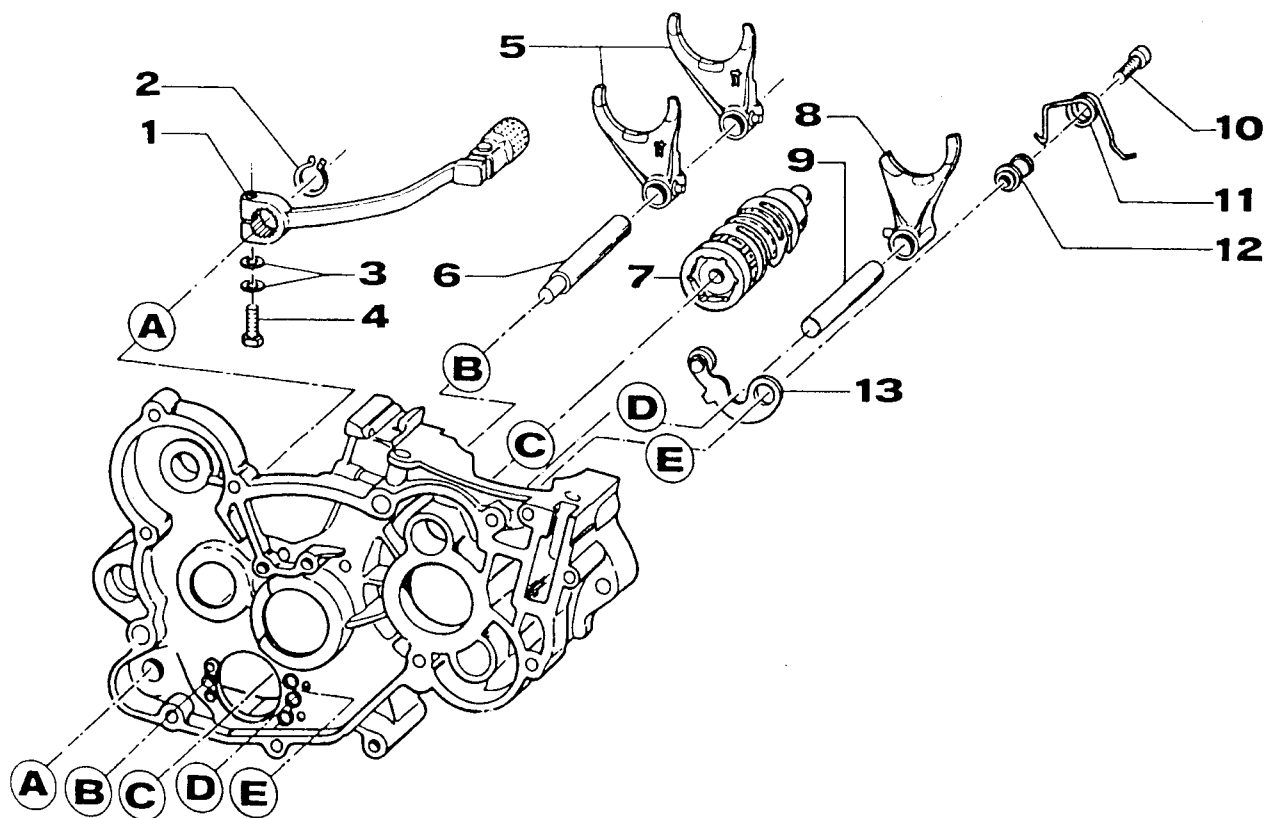


POS.	CODICE	Q.tà	DENOMINAZIONE
1	30206	1	Coperchietto frizione idraulica completo*
2	49486	2	Vite TCEI 6 x 30
3	40023	1	Protezione sul pignone catena
4	40022	1	Protezione ergal pignone catena
5	30205	1	Coperchietto frizione idraulica nudo
6	05509	1	Guarnizione coperchietto friz. idraulica
7	35264	1	Vite spurgo frizione idraulica
8	35125	1	Pistone pompa frizione idraulica
9	12258	1	O-Ring pistone frizione
10	19052	1	Sfera
11	30310	1	Convogliatore pacco
12	20030	1	Lamelle carbonio 125 mod. 99 coppia
13		1	Ricambio non disponibile
14	20013	6	Vite pacco lamellare
15	05267.1	1	Guarnizione pacco lato carburatore
16	13009	1	Manicotto gomma
17	51009	1	Fascetta
18	49484	4	Vite TCEI 6 x 20
19	20042	1	Pacco lamellare completo**
20	05267.2	1	Guarnizione pacco lato carter

* Completo di: Pos. N. 5+6+7+8+9+10

** Completo di: Pos. N. 12+13+14+19

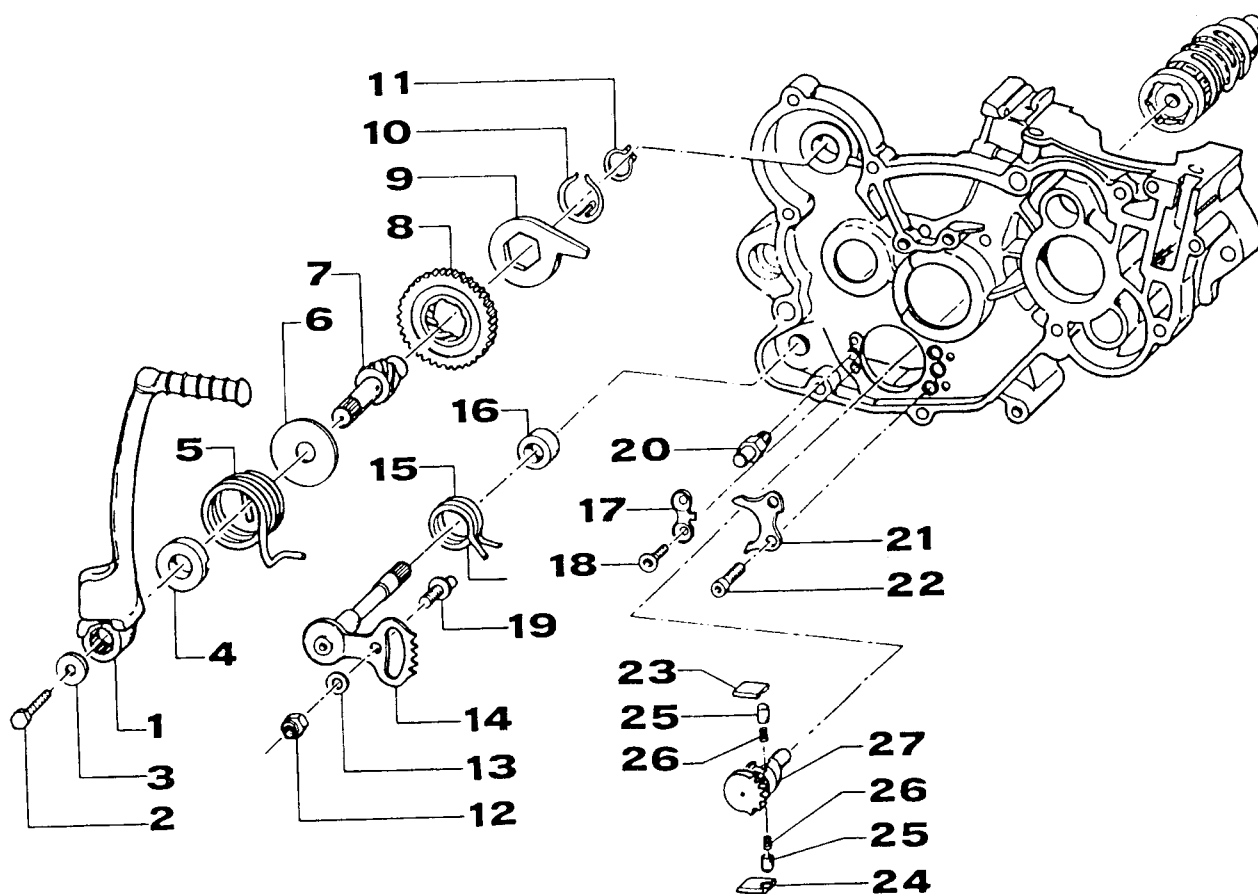
TAV. 07 INTERNO LATO ACCENSIONE



POS. CODICE Q.tà DENOMINAZIONE

1	43042	1	Leva cambio esterna
2	49212	1	Seeger
3	49610	2	Rondella
4	49441	1	Vite TE 6 x 20
5	33098	~2	Forchetta albero secondario
6	33256	1	Perno forchetta albero secondario
7	33000.99	1	Albero desmodromico
8	33010	1	Forchetta albero primario
9	33255	1	Perno forchetta albero primario
10	49485	1	Vite TCEI 6 x 25
11	16011	1	Molla bloccamarce
12	26007	1	Distanziale molla bloccamarce
13	26063	1	Piastrino bloccamarce

TAV. 08 INTERNO LATO FRIZIONE

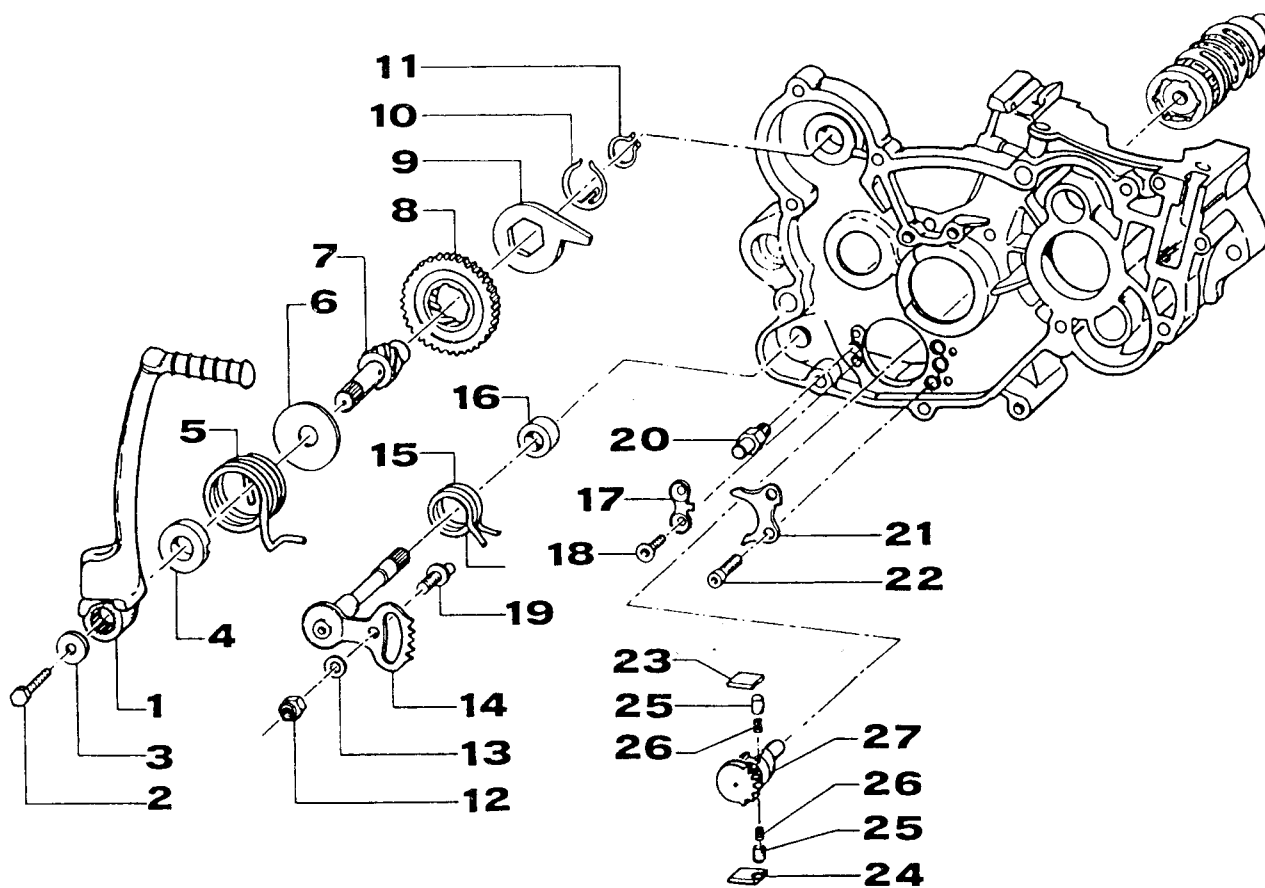


POS. CODICE Q.tà DENOMINAZIONE

1	43038	1	Leva messa in moto
2	49443	1	Vite TE 6 x 16
3	49605	1	Rondella
4	26005	1	Distanziale molla M/M
5	16008	1	Molla M/M
6	48008	1	Rondella albero M/M
7	28051	1	Albero M/M
8	40350	1	Ingranaggio scorrevole M/M
9	26254	1	Leva di battuta M/M
10	16006	1	Molla ingranaggio M/M
11	49214	1	Seeger ingranaggio M/M
12	49638	1	Dado M 6 alto autobloccante
13	49603	1	Rondella 6 x 12
14	28100	1	Albero comandi ingr. portacricchetti
15	16009	1	Molla ritorno leva cambio
16	26009	1	Distanziale molla leva cambio

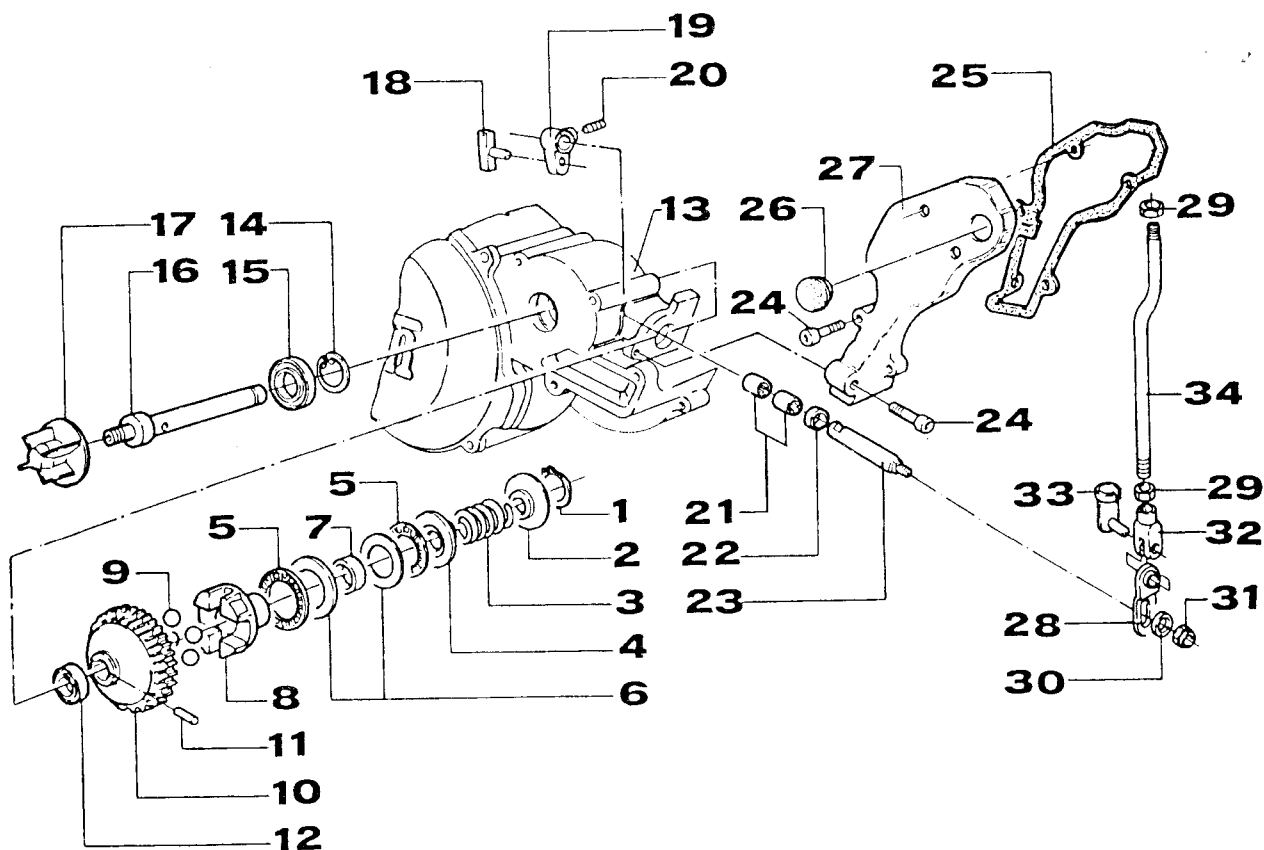
TAV. 08 INTERNO LATO FRIZIONE

tm
Racing



POS.	CODICE	Q.tà	DENOMINAZIONE
17	26022	1	Piastrino fine corsa
18	49405	2	Vite TSCE 6 X 29 UMB
19	26050	1	Battuta eccentrica
20	26051	1	Battuta fissa
21	26021	1	Piastrino rientro cricchetti
22	49483	2	Vite TCEI 6 x 16
23	26060	1	Cricchetto cambio superiore
24	26061	1	Cricchetto cambio inferiore
25	26062	2	Puntale per cricchetto cambio
26	16012	2	Molla per puntale
27	40310	1	Ingranaggio portacricchetti

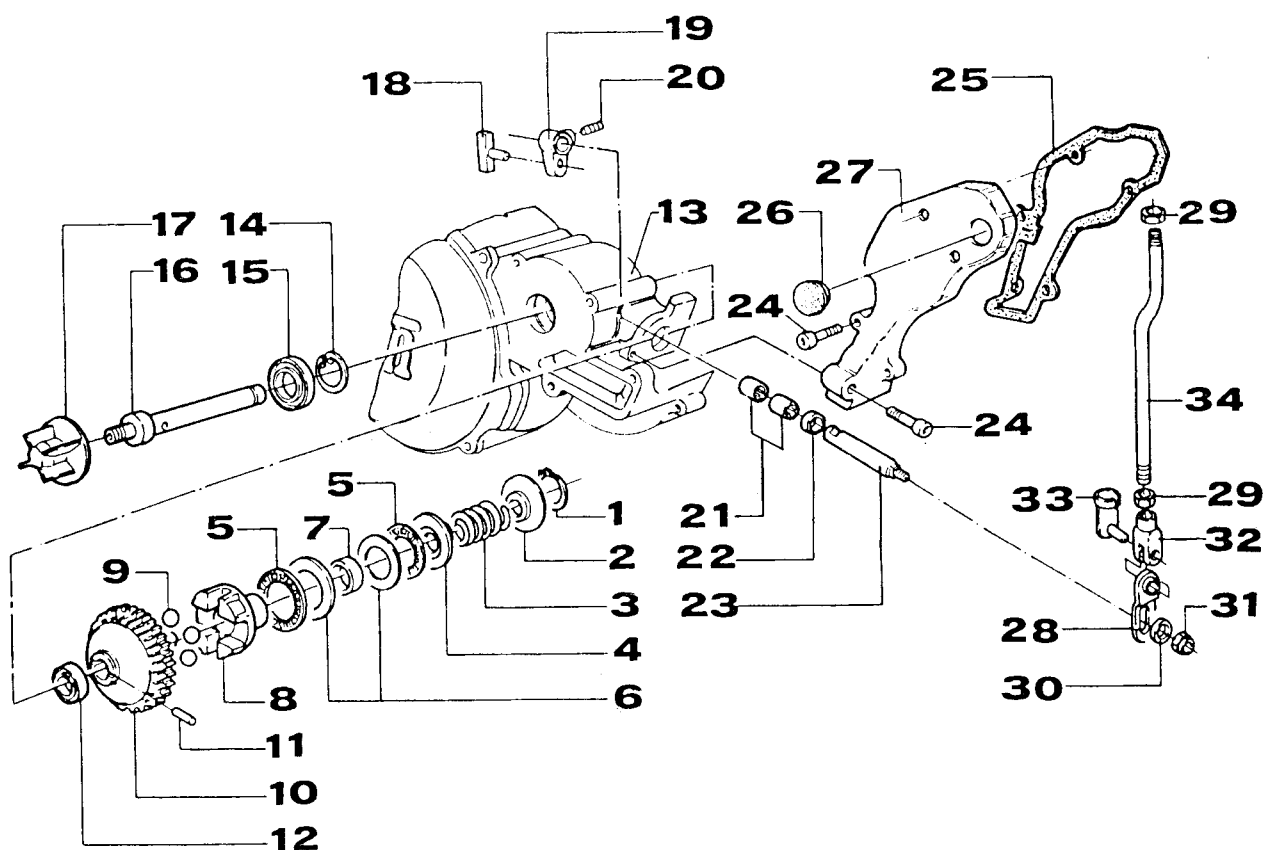
TAV. 09 CENTRIFUGA VALVOLA



POS.	CODICE	Q.tà	DENOMINAZIONE
1	49210	1	Seeger valvola 7.3
2	48019	1	Rondella guida molla p.
3	16036	1	Molla valvola sc.
4	48021	1	Rondella guida molla g.
5	19022	2	Gabbia a rulli rad.
6	19023	2	Rondella gabbia
7	26004	1	Distanziale valvola
8	40050	1	Portasfere
9	19007	4	Sfera
10	40051	1	Ingranaggio valvola
11	19002	1	Rullino 3 x 11.8
12	03014	1	Cuscinetto pompa schermato
13	30191	1	Coperchio frizione
14	49215	1	Seeger pompa acqua
15	04004	1	Paraolio pompa acqua
16	28002	1	Alberino pompa centrifuga
17	28010	1	Girante pompa acqua

TAV. 09 CENTRIFUGA VALVOLA

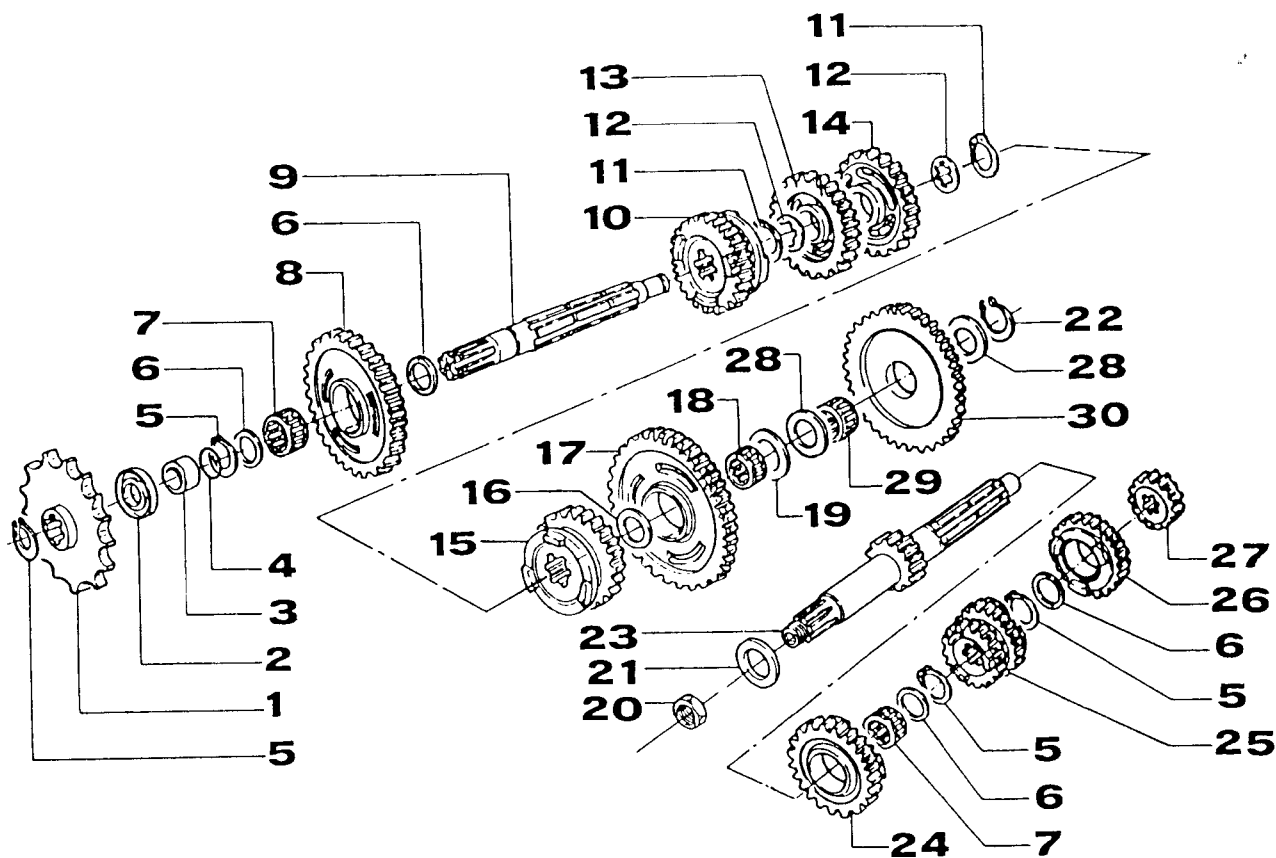
tm
Racing



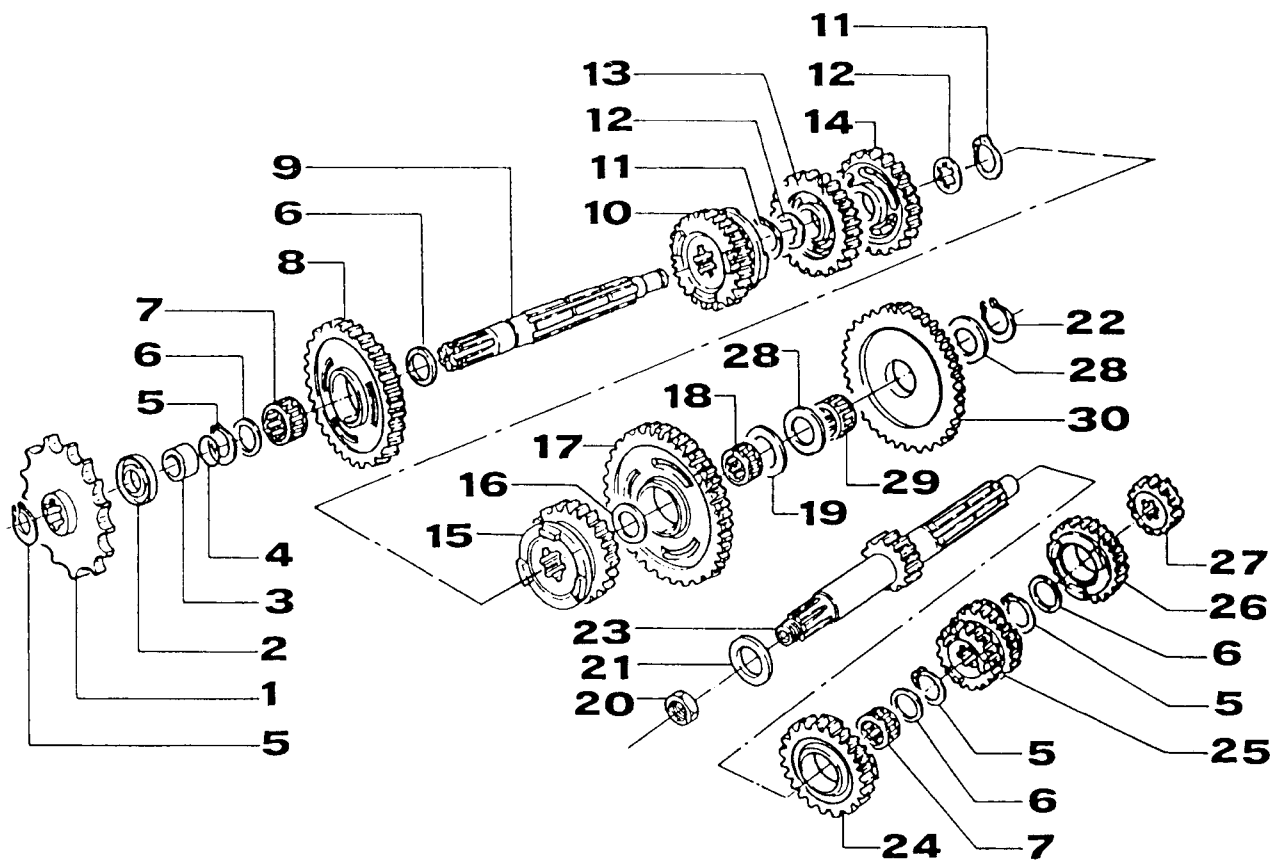
POS. CODICE Q.tà DENOMINAZIONE

18	28036	1	Martelletto valvola sc.
19	28035	1	Bielletta alb. valv.
20	49702	1	Grano 5 x 6
21	19045	2	Astuccio a rulli
22	04006	1	Paraolio valvola di scarico
23	28040	1	Alberino rinvio valvola
24	49473	5	Vite 5 x 14
25	05515	1	Guarnizione coperchio gomma
26	21009	1	Tappo coperchio gomma
27	30199	1	Coperchietto le. valv. sc.
28	28037	1	Piastrino inf. valv.
29	49630	2	Dado M 4 basso
30	49601	1	Rondella 5 x 11
31	49633	1	Dado M 5 autobloccante oasso
32	49041	2	Forchettina valvola
33	49042	2	Molla blocca forch.
34	28029	1	Astina valvola 125
35	49704	2	Grano 5 x 5

TAV. 10 CAMBIO CROSS



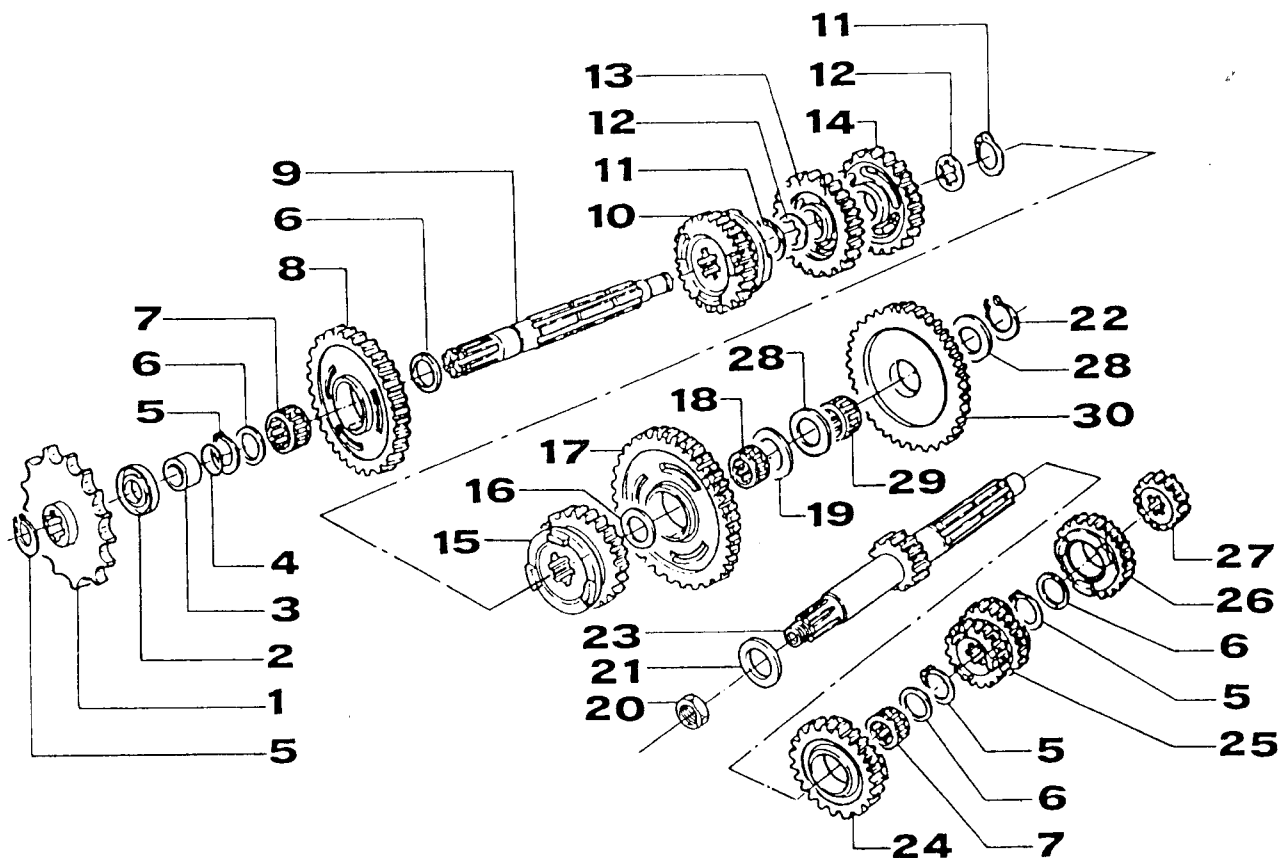
POS.	CODICE	Q.tà	DENOMINAZIONE
1	40013	1	Pignone catena Z 13
2	04003	1	Paraolio pignone catena 26 x 37 x 7
3	26002	1	Distanziere pignone
4	12019	1	Anello O-Ring
5	49216	4	Anello seeger Ø 20
6	48013	4	Rondella di rasamento 27 x 20 x 0.7
7	19012	2	Gabbia a rulli K 20 x 24 x 10
8	40708	1	Ingranaggio 2 ^a A.S. Z 29
9	40460	1	Albero secondario
10	40712	1	Ingranaggio 6 ^a A.S. Z 22
11	49217	2	Anello seeger Ø 22
12	48011	2	Rondella dentellata 27 x 22 x 0.75
13	40710	1	Ingranaggio 4 ^a A.S. Z 25
14	40709	1	Ingranaggio 3 ^a A.S. Z 27
15	40510	1	Ingranaggio 5 ^a A.S. Z 24
16	48012	1	Rondella di rasamento sp. 0.5



POS. CODICE Q.tà DENOMINAZIONE

17	40707	1	Ingranaggio 1 ^a A.S. Z 32
18	19011	1	Gabbia a rulli K 17 x 21 x 10
19	48010	1	Rondella di rasamento 28 x 15 x 0.5
20	49052	1	Dado tamburello frizione
21	48002	1	Spessore coppia 30 x 18 x 3
22	49214	1	Seeger ing. M/M
23	40700	1	Albero primario Z 14
24	40440	1	Ingranaggio 5 ^a A.P. Z 22
25	40702	1	Ingranaggio 3/4 A.P. Z 18/20
26	40704	1	Ingranaggio 6 ^a A.P. Z 23
27	40701	1	Ingranaggio 2 ^a A.P. Z 16
28	48004	2	Spessore ingranaggio M/M
29	19010	1	Gabbia a rulli 15 x 19 x 10
30	40351	1	Ingranaggio libero M/M

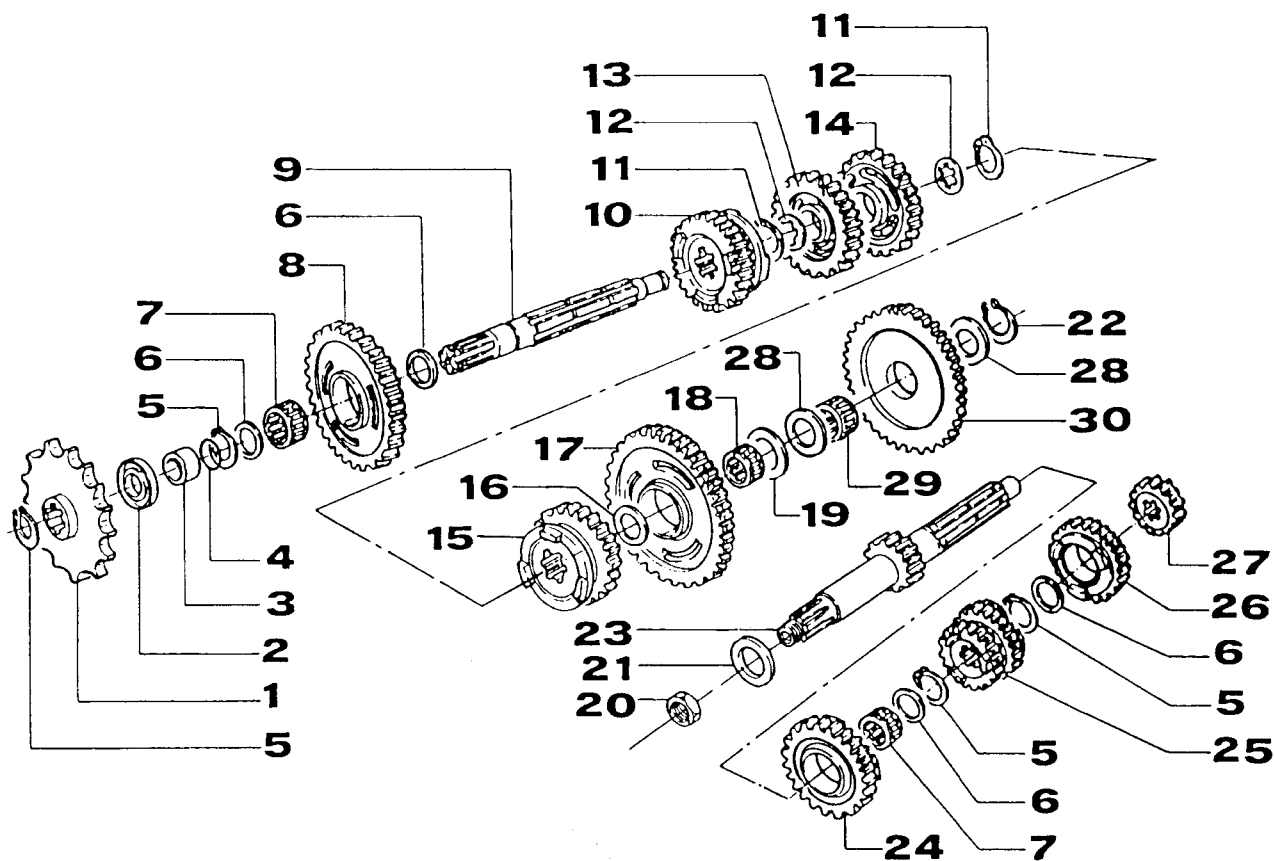
TAV. 11 CAMBIO ENDURO



POS. CODICE Q.tà DENOMINAZIONE

POS.	CODICE	Q.tà	DENOMINAZIONE
1	40013	1	Pignone catena Z 13
2	04003	1	Paraolio pignone catena 26 x 37 x 7
3	26002	1	Distanziere pignone
4	12019	1	Anello O-Ring
5	49216	4	Anello seeger Ø 20
6	48013	4	Rondella di rasamento 27 x 20 x 0.7
7	19012	2	Gabbia a rulli K 20 x 24 x 10
8	40708	1	Ingranaggio 2 ^a A.S. Z 29
9	40460	1	Albero secondario
10	40522	1	Ingranaggio 6 ^a A.S. Z 24
11	49217	2	Anello seeger Ø 22
12	48011	2	Rondella dentellata 27 x 22 x 0.75
13	40710	1	Ingranaggio 4 ^a A.S. Z 25
14	40709	1	Ingranaggio 3 ^a A.S. Z 27
15	40510	1	Ingranaggio 5 ^a A.S. Z 24
16	48012	1	Rondella di rasamento sp. 0.5

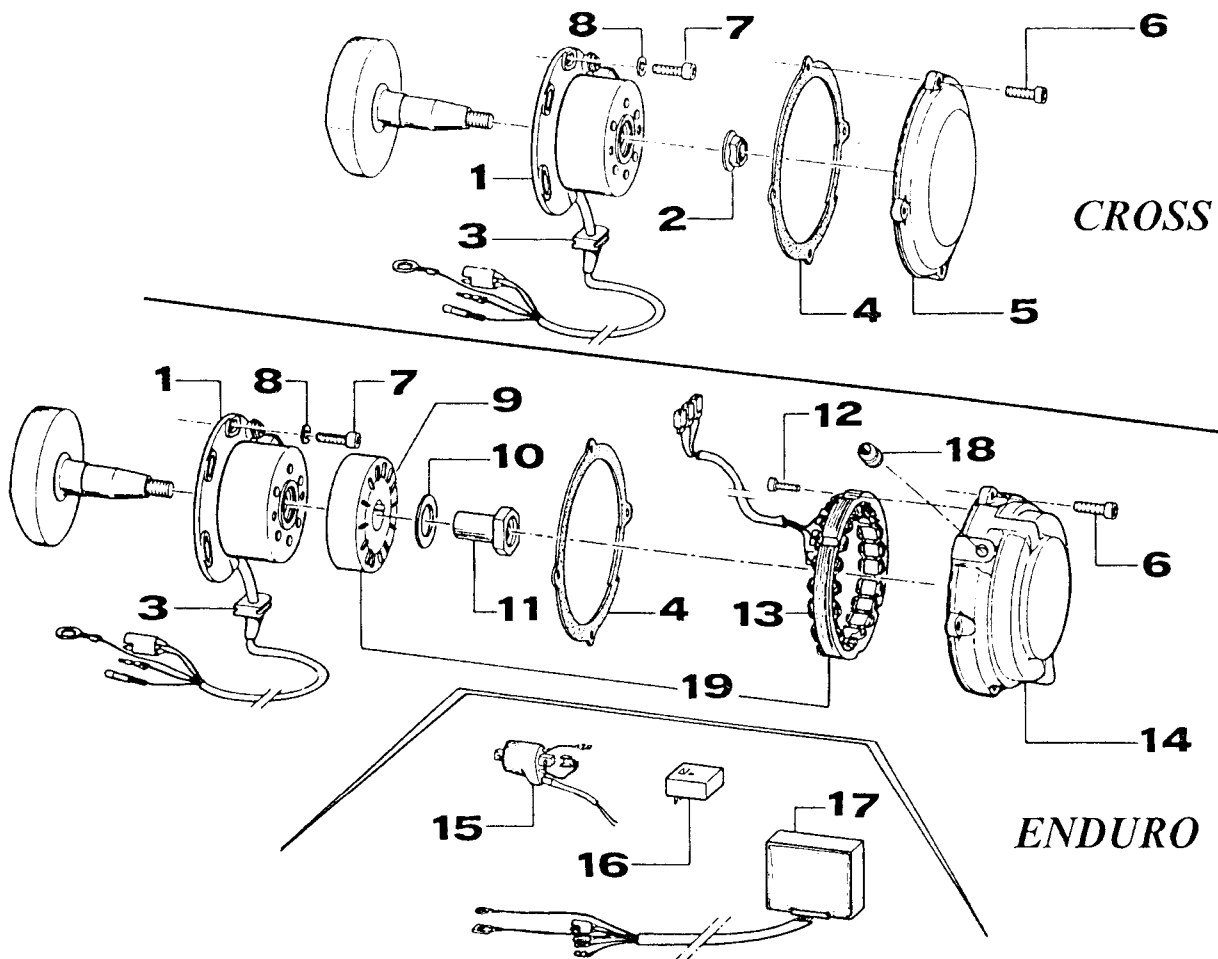
TAV. 11 CAMBIO ENDURO



POS.	CODICE	Q.tà	DENOMINAZIONE
17	40706	1	Ingranaggio 1 ^a A.S. Z 32
18	19011	1	Gabbia a rulli K 17 x 21 x 10
19	48010	1	Rondella di rasamento 28 x 15 x 0.5
20	49052	1	Dado tamburello frizione
21	48002	~1	Spessore coppia 30 x 18 x 3
22	49214	1	Seeger ing. M/M
23	40699	1	Albero primario Z 13
24	40440	1	Ingranaggio 5 ^a A.P. Z 22
25	40702	1	Ingranaggio 3/4 A.P. Z 18/20
26	40452	1	Ingranaggio 6 ^a A.P. Z 27
27	40701	1	Ingranaggio 2 ^a A.P. Z 16
28	48004	2	Spessore ingranaggio M/M
29	19010	1	Gabbia a rulli 15 x 19 x 10
30	40351	1	Ingranaggio libero M/M

TAV. 12 ACCENSIONE CROSS / ENDURO

tm
Racing



POS. CODICE Q.tà DENOMINAZIONE

1	15200.125	1	Generatore Kokusan Cross / Enduro
2	49657	1	Dado 12 flangiato per Cross
3	21004	1	Gommino passacavo accensione
4	05516	1	Guarnizione coperchio accensione Kokusan Cross / Enduro
5	30203	1	Coperchio accensione Cross
6	49477	4	Vite TCEI 5 x 25
7	49484	2	Vite TCEI 6 x 20
8	49603	2	Rondella 6 x 12
9	15103	1	Rotore interno Ducati
10	49618	1	Rondella acciaio 18
11	49061	1	Dado per alternatore Kokusan
12	49470	2	Vite TCEI 4 x 12
13	15102	1	Statore alternatore Ducati
14	30210	1	Coperchio accensione Enduro
15	15201	1	Bobina Kokusan
16	15101	1	Regolatore alternatore luci Ducati
17	15202	1	Centralina digitale Kokusan
18	21007	1	Gommino passacavo sul coperchio
19	15100	1	Alternatore Ducati per luci Enduro*

* Comprende: Rotore (15103) + Statore (15102)