



USES AND
RACOMMENDS



www.tmracing.it

TM Racing SpA - Via Fano, 6
61122 Pesaro - ITALY
Phone: +39 0721 25113

2T300EN10-M

**MOTORE
ENGINE**

07/08/2023



INFORMAZIONI GENERALI

Il presente catalogo serve per richiedere con esattezza le parti di ricambio.

Nelle ordinazioni indicare:

1) Il numero di matricola del Telaio che è stampigliato sul lato destro del canotto di sterzo. Nei modelli EN, SMR, SMR il numero di matricola è riportato anche su una targhetta posta sul lato sinistro (Vedi foto).

2) il numero di serie del Motore. E' posto sulla sinistra del motore tra la leva cambio e i coperchio accensione (Vedi foto).

3) Il codice dei particolari seguito dalla descrizione.

4) Il colore per i pezzi verniciati o comunque colorati.

Le indicazioni destra e sinistra si riferiscono ai lati del veicolo rispetto al senso di marcia.

Foto e disegni sono solo a scopo informativo e potrebbero non corrispondere esattamente alle caratteristiche dei prodotti.

GENERAL INFORMATION

The present spare parts catalogue enables one to order exactly the right spare part.

When ordering specify:

1) The frame serial number. It is embossed on the right side of the steering metal tube. In the EN, SMR and SMR models, the serial number is also stated on a plate positioned on the left hand side (See photo).

2) The engine serial numer. It is located on the left side of the engine between the gear lever and the ignition cover (See photo).

3) The part's code number followed but its description.

4) Indicate colour for painted or colored parts.

References to right and left apply to the vehicle in terms of its direction of movement.

Photos and drawings are for informational purposes only and may not exactly match the characteristics of the products.

NOTE – LEGENDA

MY

NOVITA' INTRODOTTA DIFFERENTE O NON PRESENTE NEL MODELLO DELL'ANNO PRECEDENTE

PART DIFFERENT OR NOT PRESENT IN THE REVIOUS YEAR MODEL

5M

MOTORE CON CAMBIO A 5 MARCE
ENGINE WITH 5 GEARS SPEED

6M

MOTORE CON CAMBIO A 6 MARCE
ENGINE WITH 6 GEARS SPEED

KS

MOTORE CON SOLO KICK STARTER
ENGINE WITH KICK STARTER ONLY

ES

MOTORE CON AVVIAMENTO ELETTRICO
ENGINE WITH ELECTRIC STARTER

X

RICAMBIO NON DISPONIBILE ALLA VENDITA
PART CAN NOT BE SOLD SEPARATELY



Le illustrazioni riportate in questo manuale sono fornite solo come riferimento e possono variare dal prodotto effettivo,

Dati indicativi soggetti a modifiche senza impegno di preavviso.

The illustrations in this manual are for reference only and may vary from the actual product.

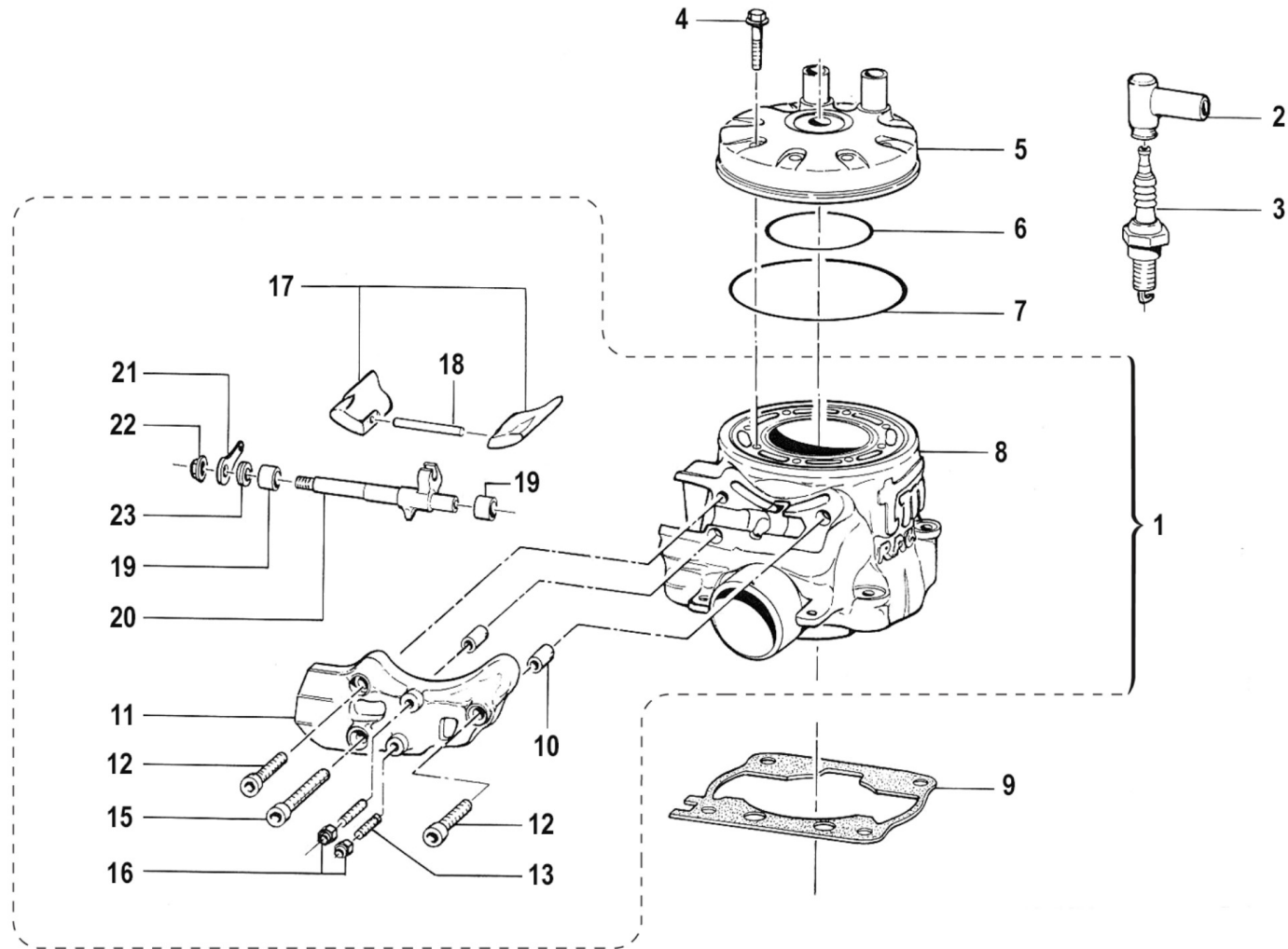
All data are subject to modification without prior notice.



2T300EN10-M
MOTORE - ENGINE

SOMMARIO
TABLE OF CONTENTS

CILINDRO - CYLINDER.....	4
PISTONE - ALBERO MOTORE - CRANKSHAFT - PISTON.....	6
ACCENSIONE - IGNITION.....	8
FRIZIONE - CLUTCH.....	10
CENTRIFUGA - SPIN.....	13
BASAMENTO - CRANKCASE.....	16
FORCHETTE M/M.....	18
CAMBIO EN - GEARBOX EN.....	21



M250-0814-001

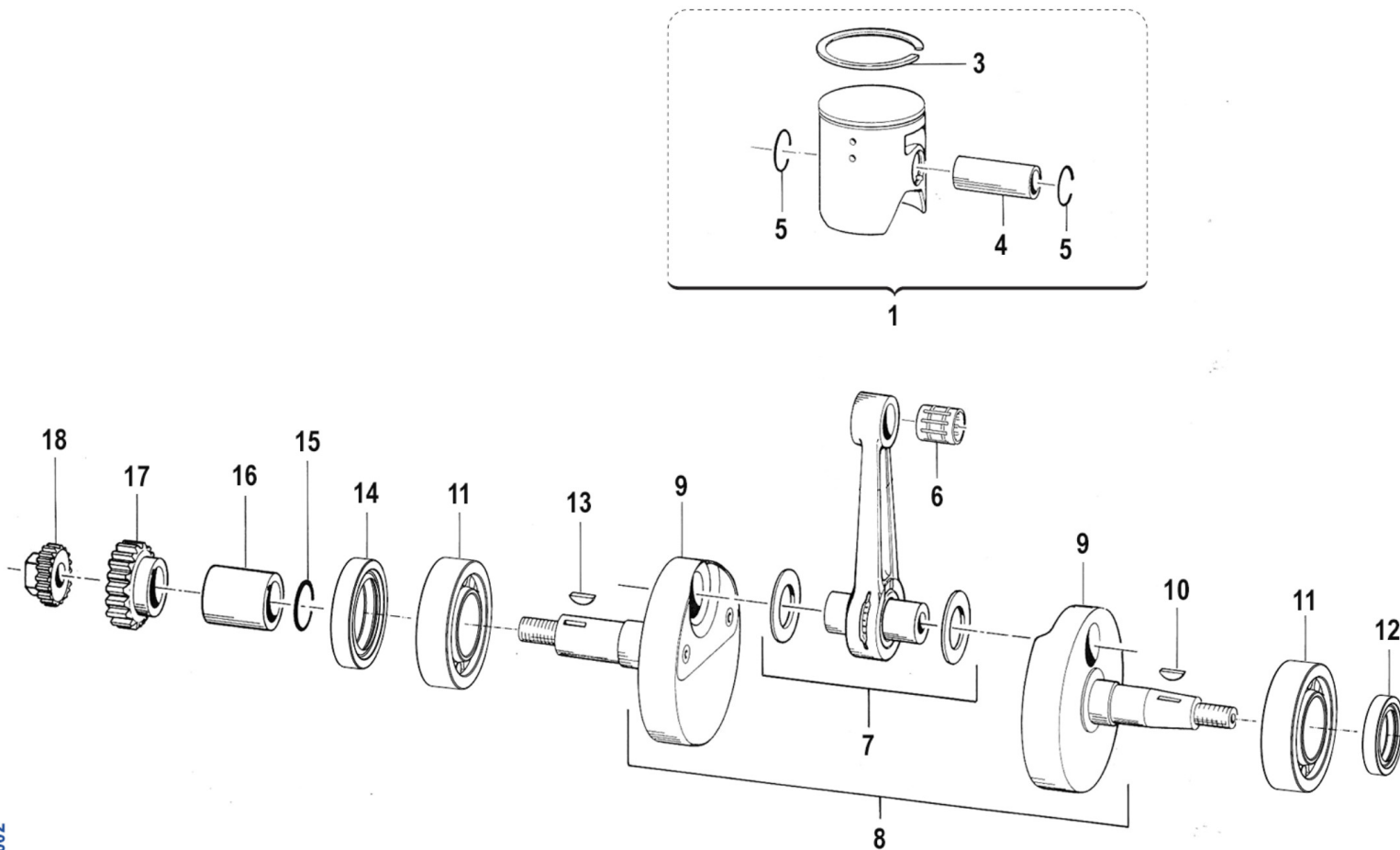


2T300EN10-M
MOTORE - ENGINE

CILINDRO
CYLINDER

1

Pos.	Codice	Q.tà	Note	Descrizione	Description
1	01307	1		CILINDRO 300 MX/EN 09/10 CPL	
2	21017	1		PIPETTA CANDELA NGK LB05EMH	CAP, NGK SPARK PLUG LB05EMH
3	06010	1		CANDELA NGK BR8EG	SPARK PLUG, NGK BR8EG
4	49333	8		VITE TE/FLANG. 8X40	BOLT 8X40 FLANGED
5	02301	1		TESTA 300 CR/E MOD. 06/12	HEAD 300 MX/E 06, CYLINDER
6	12250	1		O RING TESTA PICCOLO 250 sostituito da 12250.1	O-RING, HEAD 250cc LITTLE
7	12251	1		O RING TESTA/GR.250-KV/95K8-K9	O-RING, HEAD 250cc KV/95 K8-K9
8	01306	1		CILINDRO 300 MX/EN 09/10 NUDO	
9	05250	1		GUARN. B/CIL 250 M.94/08 0.2	GASKET, CYL 250/300 94/05 0,20
9	05251	1		GUARN. B/CIL 250 M.94/08 0.3	GASKET, CYL 250/300 94/05 0,30
9	05252	1		GUARN. B/CIL 250 M.94/08 0.4	GASKET, CYL 250/300 94/05 0,40
9	05253	1		GUARN. B/CIL 250 M.94/08 0.5	GASKET, CYL 250/300 94/05 0,50
10	26041	2		GRANO CENTRAGGIO D.7X8 F.5,2	DOWEL PIN 7 x 8 Hole 5,2
11	ND	1		NON DISPONIBILE	TEMPORARILY NOT AVAILABLE
12	49477	2		VITE TCEI 5X25 UNI 5931-912	BOLT TCEI 5X25
13	49703	2		GRANO 5X20 VALV.	GRUB SCREW 5 X 20 VALVE
15	49476	2		VITE TCEI 5X20 UNI 5931	BOLT TCEI 5X20
16	49633	2		DADO M 5 BASSO AUTOBLOCCANTE	NUT 5mm, LOW SELF-LOCKING
17	22254.09	1		VALVOLA GHIGL. 300 MOD. 09/14	POWER VALVE 300cc MOD. 09/14
18	19019	1		RULLINO VALV. 4X39.8 250 M99	PIN 4X39,8 EXH.VALVE 250 M.99
19	19045	2		ASTUCCIO A RULLI HK 0810	NEEDLE BUSH HK 0810
20	28026	1		ALBERINO COM VAL.125/250 99/11	SHAFT P.VALVE 125/250 M. 99/05
21	28039	1		PIASTRINO SUP.V 80/125 99/06 250 97/05	UP PLATE, VALVE 80/125 99/06
22	49701	1		DADO M 5 FLANGIATO VALV.	NUT 5mm, FLANGED VALV.
23	04006	1		PARAOLIO VALV.SCARIC.G.8x12x3	OIL SEAL 8 x 12 x 3



M300-0814-002

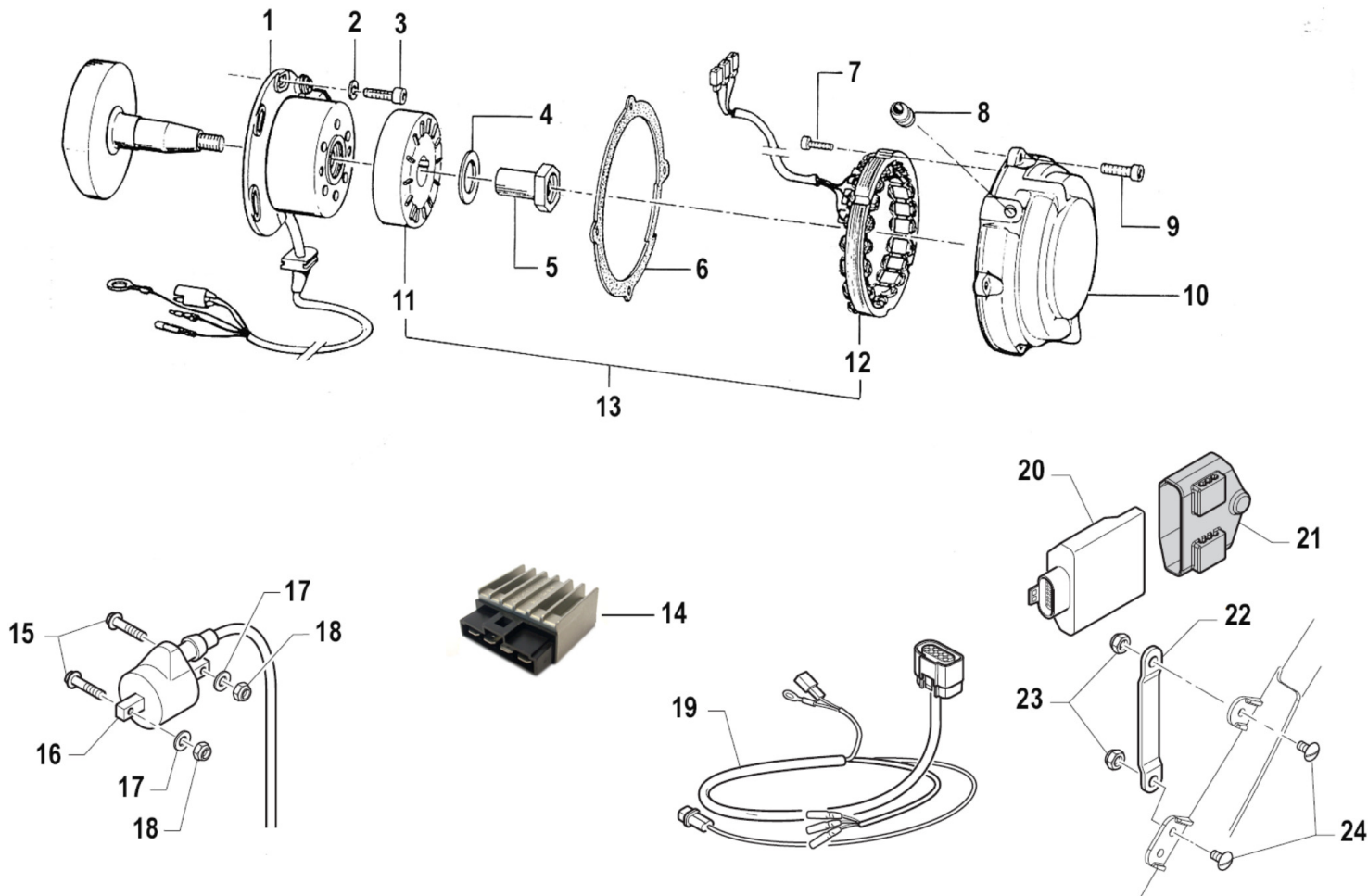


2T300EN10-M
MOTORE - ENGINE

PISTONE - ALBERO MOTORE
CRANKSHAFT - PISTON

2

Pos.	Codice	Q.tà	Note	Descrizione	Description
1	10300.94	1		PISTONE 71,94 300 CPL S3357	PISTON 71.94 300cc - VERTEX
1	10300.95	1		PISTONE 71,95 300 CPL S3357	PISTON 71.95 300cc - VERTEX
3	11050	1		SEGMENTO 300cc VERTEX D. 72,00	PISTON RING 300cc VERTEX
4	09250	1		SPINOTTO PISTONE 250/300cc	PIN, PISTON 250/300cc
5	09251	2		ANELLINO FERMA SPINOT.250/300	CLIP, PISTON PIN 250/300
6	19250	1		GABBIA SPINOTTO 250/300 cc	TOP END BUSH 250/300cc
7	18246	1		BIELLA 250/300 M.05/-> P. CPL	CONROD KIT, 250/300 M.05/->
8	18257	1		ALBERO MOTORE 300/06 250/07CPL	CRANKSHAFT 300/06 250/07 comp.
9	18257.1	1		COPPIA SEMIALB.300/06 250/07	CRANKSH.300/06 250/07,LH+RH SD
10	49010	1		CHIAVETTA VOLANO 13x5x3	WOODRUFF KEY
11	03250	2		CUSCINETTO 63/28 C3 250/300	BUSH, CRANKSHAFT 250cc 63/28C4
12	04000	1		PARAOLIO 20x35x7 PTFE BANCO	OIL SEAL 20 x 35 x 7
13	49012	1		CHIAVETTA PIGNONE COPPIA 250	WOODRUFF KEY, 250/300 19x7,5x5
14	04106	1		PARAOLIO LATO TRASM. 250/96-11	OIL SEAL 35 x 55 x 7
15	12252	1		O RING PIGNONE CAT.+DIS.AL.MOT	O-RING, 25,12 x 1,78
16	26250	1		DISTANZIALE ALB.MOT.L.TRAS.250	SPACER, CRANKSHAFT 250 RH.SIDE
17	40248	1		PIGN.COPPIA PRIM. 250 Z20 END. ENDURO M.99 MX/END 94/98	PRIMARY DRIVE GEAR 20T 250 END
18	40247	1		DADO ING.POMPA H2O VALV.250	NUT LUBIC.WATER PUMP 250cc



2T250-0810-M003.0

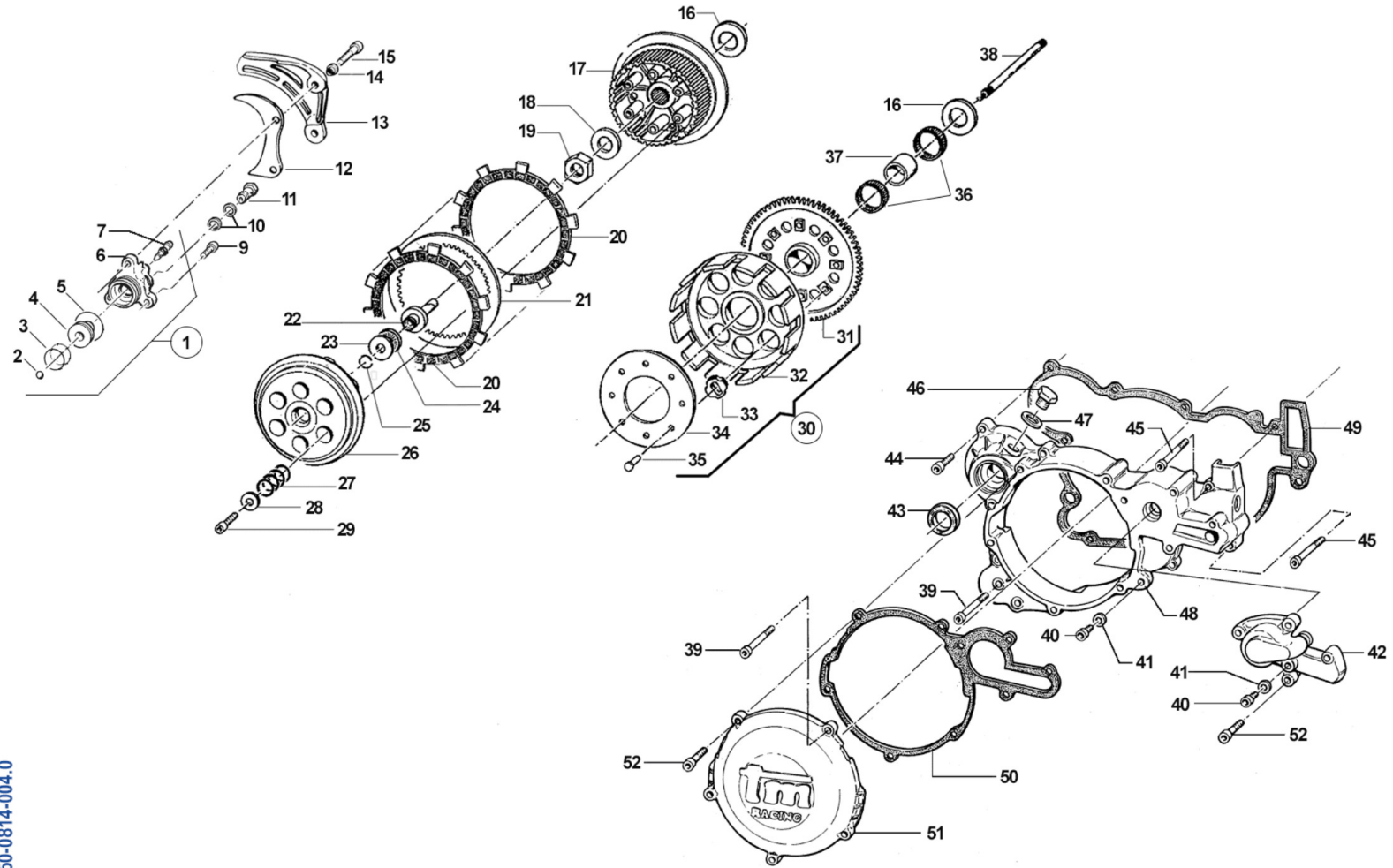


2T300EN10-M
MOTORE - ENGINE

ACCENSIONE
IGNITION

3

Pos.	Codice	Q.tà	Note	Descrizione	Description
1	15200	1		GENERATORE AC KOKUSAN 125/250	GENERATOR KOKUSAN AC 125/250
2	49603	2		RONDELLA M 6,4 X 12 X 1,6	WASHER 6x12
3	49484	2		VITE TCEI 6X20	BOLT TCEI 6X20
4	49618	1		RONDELLA ACCIAIO 18 ALTER.250	STEEL WASHER 18
5	49061	1		DADO X ALTERN.125/250 KOKUSAN	NUT, A.C. GENERATOR KOKUSAN
6	05259	1		GUARN. COP.ACC. 250/300 KOKUS	GASKET, KOK.IGNIT.COV. 250/300
7	49470	2		VITE TCEI 4X12	BOLT TCEI 4X12
8	21007	1		GOMMINO PASSACAVO ACCENS.82/08	RUBBER, IGNITION COVER 82/03
9	49477	3		VITE TCEI 5X25 UNI 5931-912	BOLT TCEI 5X25
10	30260	1		COP.ACCEN.END 250 95/->KOK/DUC	COVER, IGNIT. END 250 95/->
11	15103	1		ROTORE INTERNO DUCATI	ROTOR, DUCATI ALTERNATOR
12	15102	1		STATORE ALTERNATORE DUCATI	STATOR, DUCATI ALTERNATOR
13	15100	1		ALTERNATORE X LUCI ENDURO D.	A.C. GENERATOR DUCATI
14	15109	1		REGOLATORE ALTERN.DUCATI 2008	REGULATOR, DUCATI MOD. 08/09
15	49358	2		VITE TE F/R 6X30 Ch.8	BOLT 6X30 T.8
16	15206	1		BOBINA KOKUSAN PIC. 2T IG7112	COIL, KOKUSAN 2 STROKE IG7112
17	49603	2		RONDELLA M 6,4 X 12 X 1,6	WASHER 6x12
18	49637	2		DADO M 6 BASSO AUTOBLOCCANTE	NUT, M6 LOW SELF-LOCKING
19	68120	1		CABLAGGIO CDI KOK 2T 08/10	WIRE ECU KOKUSAN 2S 08/10
20	15221.01	1		CENTRALINA PROGR. 250 2T MAP01	
21	F15562	1		SUPPORTO CENTRALINA KOKUSAN	HOLDER ECU KOKUSAN
22	F26537	1		PIASTR.FISS.SUP.ECU KOK.F15562	PLATE HOLDER UCU KOKUS. F15562
23	49633	2		DADO M 5 BASSO AUTOBLOCCANTE	NUT 5mm, LOW SELF-LOCKING
24	49317	2		VITE TB LARGA 5X10 LAT.SERB.94	BOLT TB LARGE 5X10



M250-0814-004.0



2T300EN10-M
MOTORE - ENGINE

FRIZIONE
CLUTCH

4

Pos.	Codice	Q.tà	Note	Descrizione	Description
1	30265	1		COP. FRIZ/IDR 250 09/11 CPL	IDR.CLUTCH COVER 250/300 09/11
2	19052	1		SFERA 8 X FRIZIONE 250 5/16"	BALL, IDR. CLUTCH PUMP
3	12259	2		O RING PISTONE FR.125/250VERDE	O-RING, CLUTCH PISTON 125/250
4	35256	1		PISTONE POMPA FRIZ. 250 94/03	PISTON, CLUTCH PUMP 250 94/03
5	12252	1		O RING PIGNONE CAT.+DIS.AL.MOT	O-RING, 25,12 x 1,78
6	30082	1		COP. FRIZ/IDR 250 09/11 NUDO	
7	35264	1		VITE SPURGO OLIO FRIZ.IDR.6X1	SCREW AIR BLEED HYDRAUL.CLUTCH
9	49476	3		VITE TCEI 5X20 UNI 5931	BOLT TCEI 5X20
10	69034	2		RONDELLA X BULLONE FREN B22001	WASHER B22001, BRAKE HOSE
11	69093	1		BULLONE 10X1 TUBO FRENO BREMBO 03	HOLLOW SCREW M10X1 BREMBO BR.
12	40022	1		PROTEZIONE ERGAL PIGNONE CAT.	PROTECTION, GEAR CHAIN ERGAL
13	40029	1		PROTEZIONE PIGNONE 09/-> PLAST	PROTECTION FRONT SPROCKET09/13
14	26211	2		BOCCOLA PROT. PIGNONE 250 F.5	COLLAR, SPROCKET 250cc H.5
15	49535	2		VITE TCEI 5X35 UNI 5931-912 Brun	BOLT TCEI 5X35
16	48250	2		SPESSORE COPPIA PRIMARIA 250	SPACER, PRIMARY GEAR 250cc
17	25250	1		TAMBURELLO FRIZIONE 250/300	CLUTCH CENTER 250/300 M.94/->
17	50122	1		CHIAVE FRIZ 250/300 + 4T CPL	CLUTCH TOOL 250/300 + F.S.
18	35050	1		RONDELLA X FRIZ. 250/300/4T	CLUCTH WASHER 250/300/F
19	49060	1		DADO TAMBUR.FRIZ. ALB.PRIM. 250/300 M18X1.5	NUT, CLUTCH CENTER 250cc
20	35253	9		DISCO FRIZ. GUARNITO 250 94/09	CLUTCH PLATE, FIBER 250 94/->
21	35255	8		DISCO FRIZ. ACC. 1,0 mm 250+4T	CLUTCH PLATE, STEEL 1mm 99/04
22	35047	1		FUNGO FRIZIONE IDRAULICA	LIFTER, CLUTCH 250/300
23	19023	1		RONDELLA GABBIA RULLI AS 1528	WASHER, NEEDLE CAGE AS 1528
24	19022	1		GABBIA A RULLI RAD. AXK 1528	BUSH CAGE AXK 1528, RADIAL
25	09006	1		ANELLINO FERMA SPINOTTO 80/85/100	CLIP, PISTON PIN 80/85/100cc
26	25253	1		PIATTO SPING. 250/300 + 4T	PLATE, CLUTCH PRESSURE
27	F16453	6		MOLLA FRIZIONE 2/4T 250/450	SPRING, CLUTCH 2/4T 250/450
28	49604	6		RONDELLA 6 X18 X 1,6	WASHER 6x18

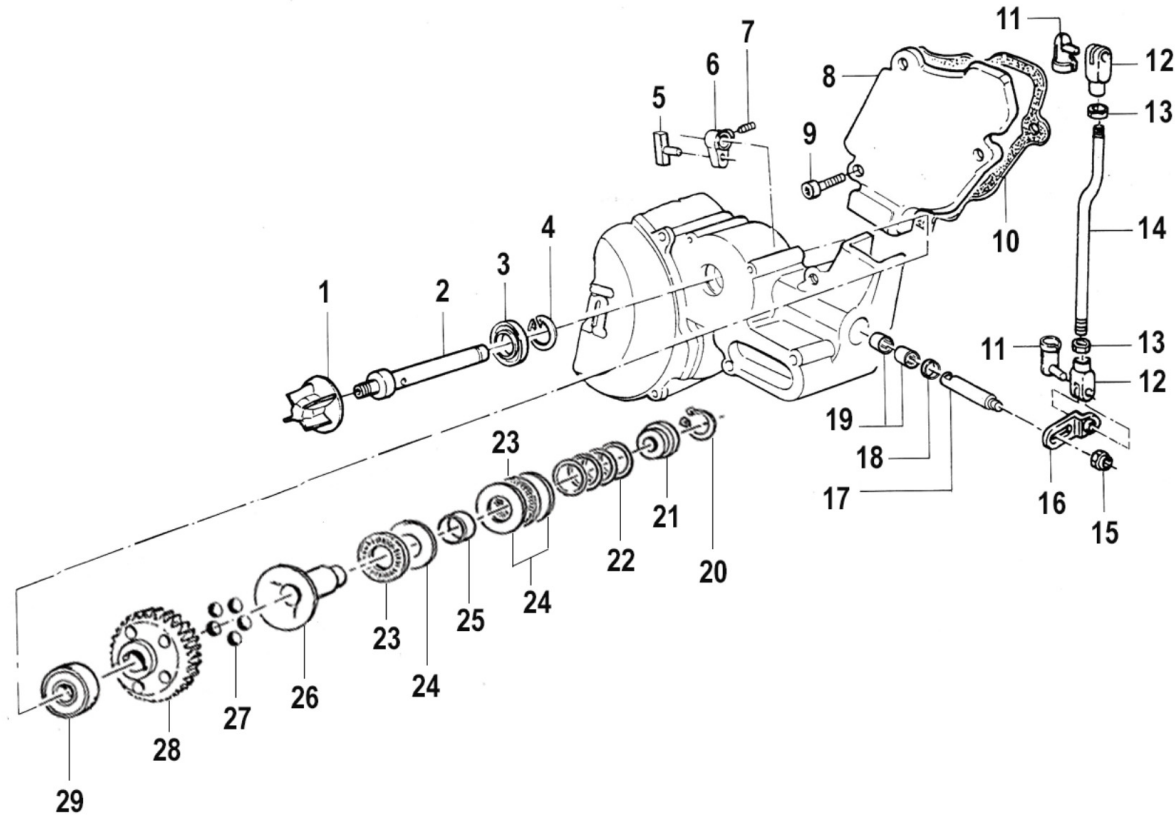


2T300EN10-M
MOTORE - ENGINE

FRIZIONE
CLUTCH

4

Pos.	Codice	Q.tà	Note	Descrizione	Description
29	49484	6		VITE TCEI 6X20	BOLT TCEI 6X20
30	40245	1		COPPIA PRIM. 250 2T z57 CPL	PRIMARY GEAR 57T, 250 2T Comp.
31	40249	1		COPPIA PRIM. 250 2/4T Z57	PRIMARY GEAR 57T, 250 2T
32	25251	1		CAMPANA FRIZ. 250/300 M. 94/17	CLUTCH BASKET 250/300 M.94/05
33	21005	8		GOMMINO PARASTRAPPI FRIZIONE	RUBBER, CLUTCH BASKET
34	35262	1		DISCO BATTUTA GOMMINI FRIZ. 2T/4T F.6 MM	PLATE, CLUTCH BASKET 250cc
35	49202	8		CHiodo FRIZIONE K3/KV/K7 D 5,8	PIN CLUTCH K3/KV/K7/K8/K9
36	19050	2		GABBIA COPPIA FRIZIONE 250	NEEDLE CAGE CLUTCH 250cc
37	26252	1		DISTANZ.GABBIA COPPIA FRIZ.250	SPACER, NEEDLE CAGE CLUTCH 250
38	35046	1		ASTINA FRIZ.IDR.250/4T 187,5	ROD, HYDR.CLUTCH 250/F Modif.
39	49467	1		VITE TCEI 6X75 ZINC.	BOLT TCEI 6X75 ZINC.
40	49480	2		VITE TCEI 6X10 UNI 5931	BOLT TCEI 6X10
41	49104	2		RONDELLA 6 x 10 x 1,5 ALLUMINIO	WASHER 6 x 10 x 1.5 ALUMINUM
42	30257	1		COPERCHIO POMPA ACQUA 250 CC	WATER PUMP COVER 250cc
43	04102	1		PARAOLIO LEVA M/M 250	OIL SEAL 30 x 20 x 7
44	49485	9		VITE TCEI 6X25 UNI 5931	BOLT TCEI 6x25
45	49487	2		VITE TCEI 6X35 UNI 5931	BOLT TCEI 6X35
46	49300	1		TAPPO CARICO OLIO	OIL PLUG, FILL
47	49103	1		RONDELLA 14X20X1,5 ALLUMINIO	WASHER, 14 X 20 X 1.5 ALUMINUM
48	30271	1		COPERCHIO FRIZ. INT. 250 97/14	INT. CLUCTH COVER 250 97/03
49	05271	1		GUARN. COP.FRIZIONE 250 97/->	GASKET, CLUTCH CASER 250 97/->
50	05257	1		GUARN. COP.FRIZIONE EST. 250	GASKET, EXT.CLUTCH COVER 250cc
51	30272	1		COPERCHIO FRIZ. EST. 250 97/14	EXTERNAL CLUCTH COVER 250 97/4
52	49484	16		VITE TCEI 6X20	BOLT TCEI 6X20



M250-0814-005



2T300EN10-M
MOTORE - ENGINE

CENTRIFUGA
SPIN

5

Pos.	Codice	Q.tà	Note	Descrizione	Description
1	28010	1		GIRANTE POMPA ACQUA	IMPELLER, WATER PUMP
2	28002	1		ALBERINO POMPA CENTR. 01/05	SHAFT, WATERPUMP 01/05
3	04004	1		PARAOLIO POMPA H2O-LEVA CAMBIO	OIL SEAL 12 x 22 x 5
4	49215	1		SEEGER I22 POMPA ACQUA	CIRCLIP D.22 WATER PUMP
5	28036	1		MARTELLETTO VALV.	PIN P. VALVE
6	28035	1		BIELLETTA ALBERINO VALV.	CONROD P.V. SHAFT
7	49702	1		GRANO 5X 6 VALV.SC.MARTELLETTO	GRUB SCREW 5 X 6 INLET VALVE
8	30266	1		COPERCHIETTO LEV.VALV. 250 09	COVER, CYL VALVE LINK 250 PLAS
9	49473	3		VITE TCEI 5X14	BOLT TCEI 5X14
10	05258	1		GUARN. COP.LEVERAG. 250 94/->	GASKET, CYL SIDE COVER 250/300
11	49042	2		MOLLA BLOCCA FORCHETTINA M4	SPRING, POWER VALVE FORK M4
12	49042	2		MOLLA BLOCCA FORCHETTINA M4	SPRING, POWER VALVE FORK M4
13	49630	2		DADO M 4 (BASSO)	NUT 4mm, LOW
14	28255	1		ASTINA VALVOLA 250 CR/E 94/13	ROD,POWER VALVE 250 MX/E 94/07
15	49701	1		DADO M 5 FLANGIATO VALV.	NUT 5mm, FLANGED VALV.
16	28037	1		PIASTRINO INF.V.125/250 94/05 125 M.94/98 250/300 M.94/99	LOW PLATE, VALVE 125/250 94/05
17	28040	1		ALBERINO DI RINVIO VALVOLA	SHAFT, POWER VALVE
18	04006	1		PARAOLIO VALV.SCARIC.G.8x12x3	OIL SEAL 8 x 12 x 3
19	19045	2		ASTUCCIO A RULLI HK 0810	NEEDLE BUSH HK 0810
20	49210	1		SEEGER E08 VALVOLA SCARICO 125	CIRCLIP, EXHAUST VALVE 125cc
21	48020	1		RONDELLA GUIDA MOLLA P.	
22	16045	1		MOLLA CONTRASTO CENTRIF.250	SPRING 250 cc
22	16046	1		MOLLA CONTRASTO CENTRIF.300	SPRING 300 cc
23	19022	2		GABBIA A RULLI RAD. AXK 1528	BUSH CAGE AXK 1528, RADIAL
24	19023	3		RONDELLA GABBIA RULLI AS 1528	WASHER, NEEDLE CAGE AS 1528
25	26004	1		DISTANZIALE SEDE MARTELL.VALV.	
26	40061	1		BUSSOLA PER SFERE D.10.319 M01	
27	19007	5		SFERA VALVOLA SCARICO	EXHAUST VALVE BALL

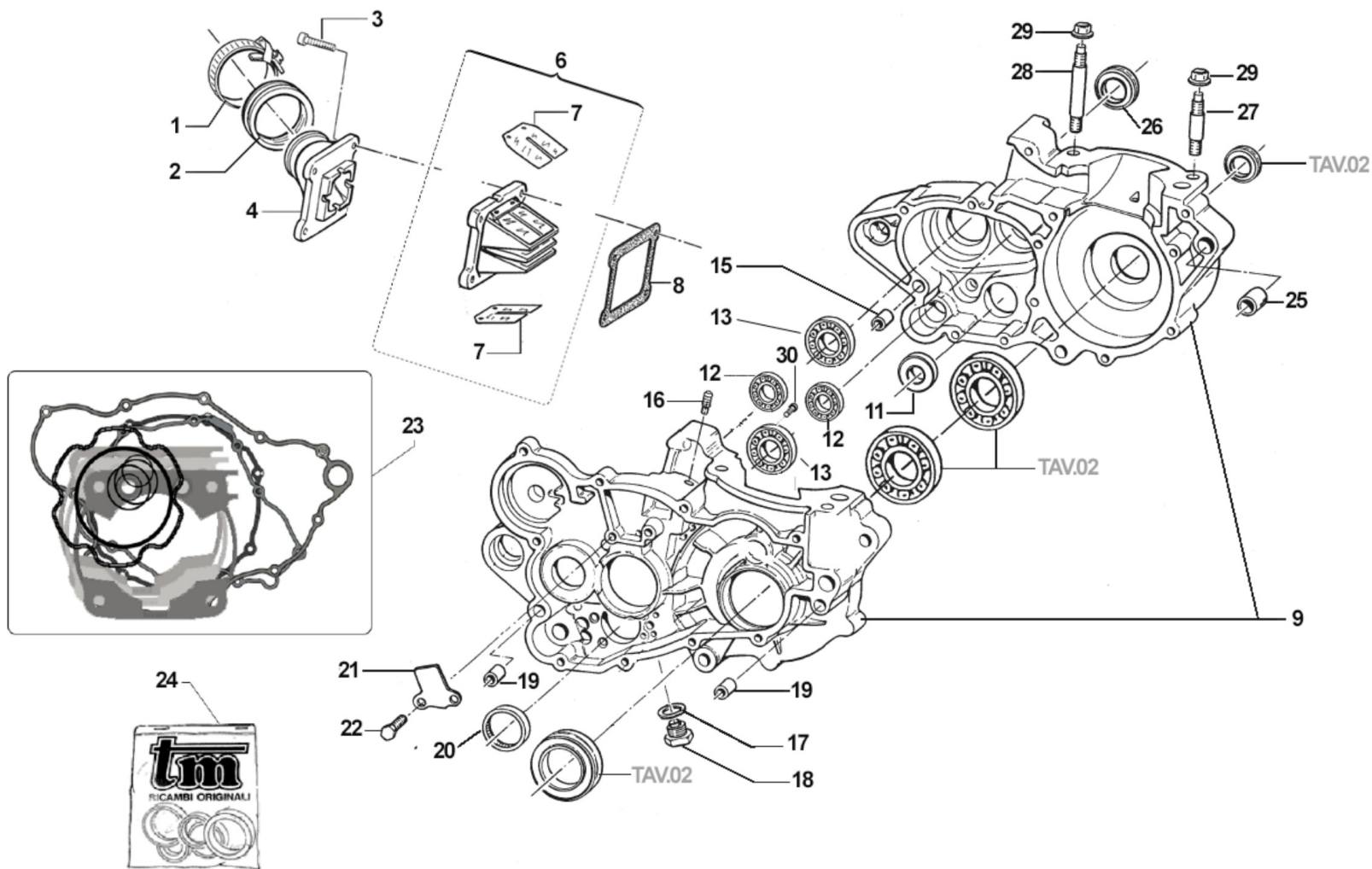


2T300EN10-M
MOTORE - ENGINE

CENTRIFUGA
SPIN

5

Pos.	Codice	Q.tà	Note	Descrizione	Description
28	40252.2	1		INGRANAGGIO ROT.SFERE 250 2006	
29	03014	1		CUSCINETTO 608 ZC3 POMPA SCHER	BUSH, WATER PUMP 608 Z C3



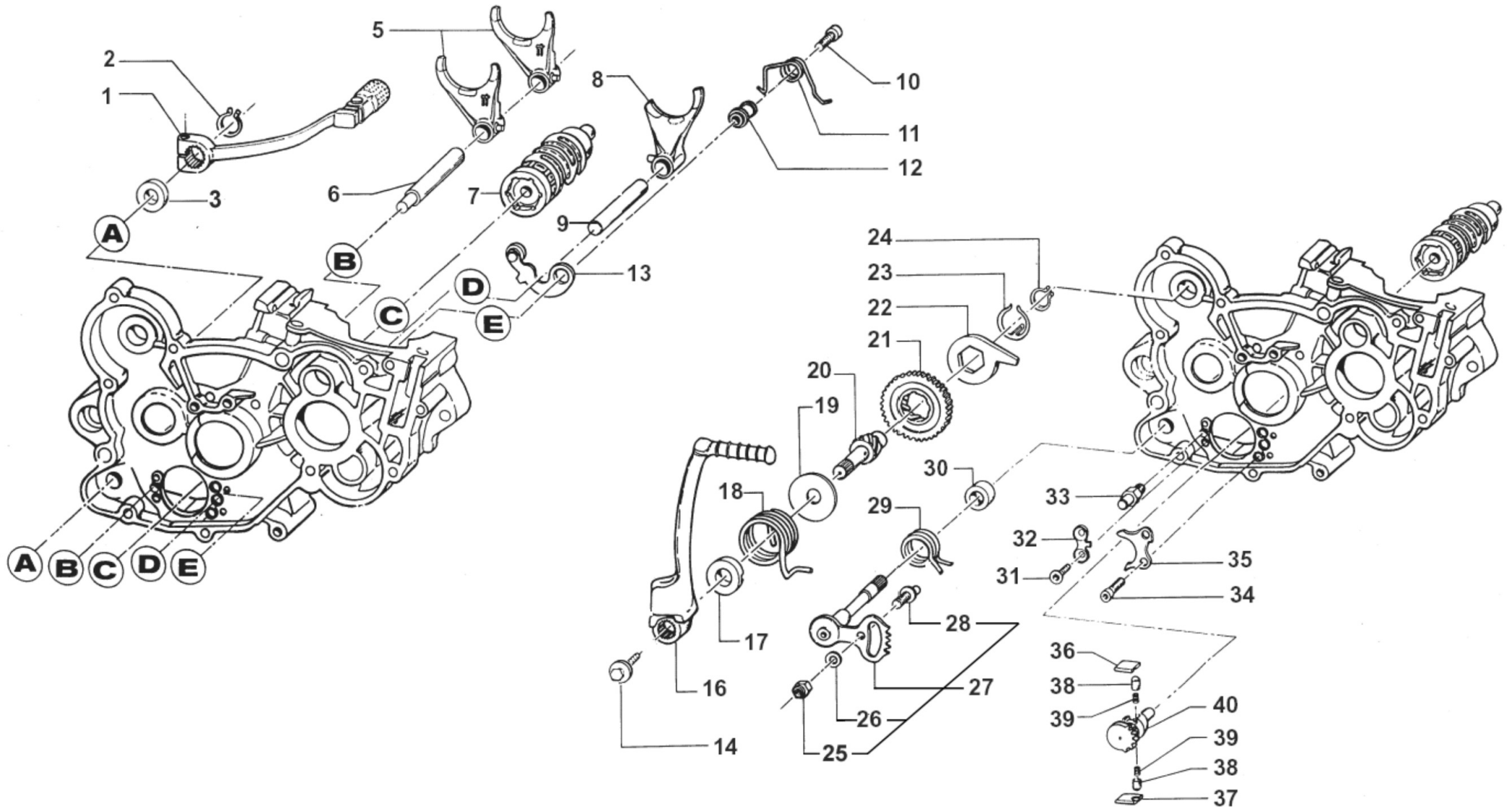
M250-0814-006.1



2T300EN10-M
MOTORE - ENGINE

BASAMENTO
CRANKCASE

Pos.	Codice	Q.tà	Note	Descrizione	Description
1	51054	2		FASCETTA SM9 D.52	CLAMP SM9 D.52mm
2	13009	1		MANICOTTO COLLETTORE ASP.97/14	MANIFOLD RUBBER,INTAKE M.97/14
3	49485	4		VITE TCEI 6X25 UNI 5931	BOLT TCEI 6x25
4	30314.09	1		CONVOGL. P/LAM 250/3 09/13 VF3	
6	20258	1		PACCO LAM 250/300 VF3 07/->	REEDS BOX VF3 250/300 M. 07/->
7	20076	1		LAMELLE V-FORCE3 250/300 07/->	REEDS, V-FORCE3 250/300 07/->
8	05268	1		GUARN. PACCO LAMELLE 250	GASKET, REED BLOCK 250/300
9	30300.09	1		BASAMENTO MOT.300 V.FORCE M.09	
11	03012	1		CUSCINETTO DESMODROMICO 6001 2RS	BUSH, 6001 2RS GEAR DRUM
12	03251	2		CUSCINETTO 6203/C3 A/P A/S 250	BUSH, MAINSHAFT COUNTER.250/4T
13	03252	2		CUSCINETTO 6205 C4 A/P 250/K9	BUSH, MAINSHAFT 250 / KZ
15	26044	1		GRANO CENTRAGGIO MOTOR.10X13,6	GRUB SCREW 10X13,6
16	49009	1		RACCORDO SFIATO OLIO MX/E F.4	JOINT, OIL BREATHER
17	49103	1		RONDELLA 14X20X1,5 ALLUMINIO	WASHER, 14 X 20 X 1.5 ALUMINUM
18	49301	1		TAPPO OLIO C/CALAM. 2T	OIL PLUG WITH MAGNET
19	26041	2		GRANO CENTRAGGIO D.7X8 F.5,2	DOWEL PIN 7 x 8 Hole 5,2
20	19041	1		ASTUCCIO A RULLI DHK 35/12	BUSH NEEDLE CAGE DHK 35/12
21	26023	1		PIASTRINO CONVOGLIATORE OLIO	PLATE, OIL
22	49440	2		VITE TE 6X14	BOLT TE 6X14
23	05610	1		KIT GUARNIZIONI + OR 250 CC	GASKETS + OR 250/300
24	04029	1		KIT PARAOLI 250/300 M.96/14	OIL SEALS, 250/300cc 96/->
25	26043	1		GRANO CARTER ANT. 14 X 14	GRUB SCREW 14X14
26	04101	1		PARAOLIO PIGNONE CATENA 250	OIL SEAL 40 x 30 x 7
27	49034	2		PRIGIONIERO M10X1.5 L.57	STUD, M10 X 1.5 L.57
28	49035	2		PRIGIONIERO M10x1.5 L.81.5	STUD, M10 X 1.5 L.81,5
29	49656	4		DADO M 10 X 1,5 CH 14 FLANGIATO	NUT, FLANGED M10 CH.14 1,5
30	49370.10	1		VITE TE F/R 6X10	





2T300EN10-M
MOTORE - ENGINE

FORCHETTE M/M

7

Pos.	Codice	Q.tà	Note	Descrizione	Description
1	43047	1		LEVA CAMBIO 2014 + 5MM (252) 250/300 2T 450/530 4T	GEAR LEVER M.2014 + 5mm
2	49212	1		SEEGER E12 LEVA CAMBIO	CIRCLIP D.12 - EXTERNAL
3	04004	1		PARAOLIO POMPA H2O-LEVA CAMBIO	OIL SEAL 12 x 22 x 5
5	F33306	2		FORCHETTA A/S 125/250/300	SHIFT FORK SEC. F.S. DSM
5	F33314	2		FORCHETTA A/S 125/250/300 CROM	SHIFT FORK SECONDARY 125/250CR
6	33256	1		PERNO FORCH.ALB.SEC. 250 / 125.99	AXEL, COUNTERSHAFT FORK 250cc
7	33257	1		ALBERO DESMODROM. 250 MAGG. 08	
8	F33305	1		FORCHETTA A/P 2T 250/300	SHIFT FORK PRIM. F.S. DSM
8	F33313	1		FORCHETTA A/P 2T 250/300 CROM.	SHIFT FORK PRIM.250/300cc CROM
9	33255	1		PERNO FORCH.ALB. PRIM.250 / 125.99	AXEL, MAINSHAFT FORK 250cc
10	49485	1		VITE TCEI 6X25 UNI 5931	BOLT TCEI 6x25
11	16011	1		MOLLA BLOCCAMARCE	SPRING, STOP GEAR
12	26007	1		DISTANZIALE MOLLA BLOCCAMARCE	SPACER, STOP GEAR SPRING
13	26063	1		PIASTRINO BLOCCA MARCE COMP.	PLATE, STOP GEAR ASSY
14	49369	1		VITE TE F/R 8X10 Ch.10 M/M	BOLT 8X10 T.10mm(Kich Starter)
16	43250.12	1		LEVA M/M 250/300 MY12 + 4T 450/530	LEVER, KICK STARTER 250 94/-> + 4S
17	26253	1		DISTANZIALE MOLLA M/M 250 CC	SPACER, KICK START.SPRING 250
18	16253	1		MOLLA M/M 250/300 + 4T	SPRING, KICK STARTER 250/300
19	48257	1		RONDELLA ALBERO M/M 250	WASHER, KICK STARTER SHAFT 250
20	F28508.2	1		ALBERO M/M 250/400 4T NT	SHAFT, KIK STARTER 250/400 F.S
21	40349	1		INGRANAGGIO SCORREVOLE M/M 250	SLIDING GEAR, KICK STARTER 250
22	26254	1		LEVA BATTUTA M/M 125/250 96/->	STOPPER, KICK STARTER
23	16254	1		MOLLA X INGRANAGGIO M/M 250	SPRING,KICKSTART SLID.GEAR 250
24	49214	1		SEEGER E15 INGRANAGGIO M/M	CIRCLIP GEAR K.S. 15mm
25	49638	1		DADO M 6 ALTO AUTOBLOCCANTE	NUT 6mm, HIGHT SELF-LOCKING
26	49603	1		RONDELLA M 6,4 X 12 X 1,6	WASHER 6x12
27	28100	1		ALBERO COMANDO ING. P.TACRIC.	SHAFT, GEARSHIFT
28	26050	1		BATTUTA ECCENTRICA	ADJUSTER SELECTOR SHAFT

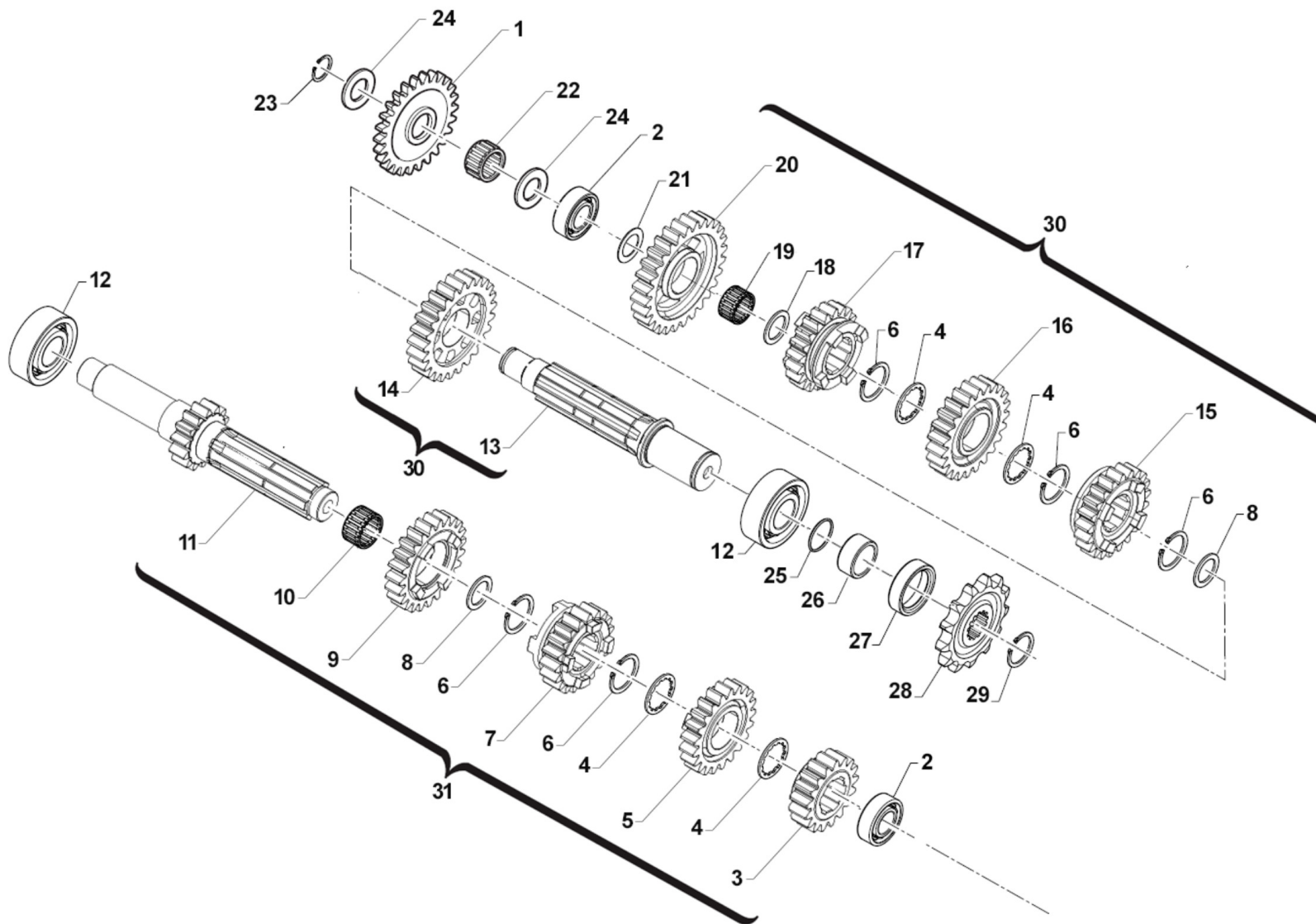


2T300EN10-M
MOTORE - ENGINE

FORCHETTE M/M

7

Pos.	Codice	Q.tà	Note	Descrizione	Description
29	16009	1		MOLLA RITORNO LEVA CAMBIO 32CR	SPRING, RETURN GEAR LEVER 3,2
30	26006	1		DISTANZIALE MOLLA LEVA CAMBIO	SPACER, GEAR LEVER SPRING
31	49405	2		VITE TSEI 6X20 UMB.5933 10.9	BOLT TSEI 6x20 U.5933 10.9
32	26022	1		PIASTRINO FINE CORSA	PLATE END STROKE GEAR LEVER
33	26051	1		BATTUTA FISSA LEVA CAMBIO INT.	PLATE INT. END STROKE GEAR LEVER
34	49483	2		VITE TCEI 6X16 UNI 5931	BOLT TCEI 6X16
35	26021	1		PIASTRINO RIENTRO CRICCHETTI	PLATE, RATCHET
36	26060	1		CRICCHETTO CAMBIO SUPERIORE	RATCHET UP, GEAR
37	26061	1		CRICCHETTO CAMBIO INFERIORE	RATCHET DOWN, GEAR
38	26062	2		PUNTALE PER CRICCHETTO CAMBIO	PIN, RATCHET GEAR
39	16012	2		MOLLA PER PUNTALE	SPRING, GEARBOX PIN
40	40310	1		INGRANAGGIO PORTACRICCHETTI	DRUM SHIFTER GEAR





2T300EN10-M
MOTORE - ENGINE

CAMBIO EN
GEARBOX EN

Pos.	Codice	Q.tà	Note	Descrizione	Description
1	40348	1		INGRANAGGIO INTERMEDIO M/M 250 / 450	GEAR, MIDDLE KICK-STARTER 250
2	03251	2		CUSCINETTO 6203/C3 A/P A/S 250	BUSH, MAINSHAFT COUNTER.250/4T
3	40255	1		INGRAN A.P. 2a Z 17 250 CR/E	GEAR, 2ND (17T) MAINSHAFT MX/E
4	48251	4		SPESSORE DENT.CAMBIO 250/KZ10B	SPACER, GEAR 250cc
5	40260	1		INGRAN A.P. 4a Z 21 250 CR/E	GEAR, 4TH (21T) MAINSHAFT MX/E
6	49255	5		SEEGER RETTIFICATO CAMBIO 250	CIRCLIP, GEAR BOX 250cc
7	40258	1		INGRAN A.P. 3a Z 19 250 CR/E	GEAR, 3RD (19T) MAINSHAFT MX/E
8	48254	2		SPE.S.RE CAMBIO 25.2X31.8X1 250	SPACER,GEAR BOX250 25.2X31.8X1
9	40266	1		INGRAN A.P. 5a Z 24 250/ENDURO	GEAR, 5TH (24T) MAINSHAFT END
10	19051	1		GABBIA ING. V AP. 250	NEEDLE CAGE K 25x29x10 AP250
11	40251	1		ALBERO PRIMARIO ENDURO Z14/250	MAINSHAFT 250cc END. 14T
12	03252	2		CUSCINETTO 6205 C4 A/P 250/K9	BUSH, MAINSHAFT 250 / KZ
13	40270	1		ALBERO SECONDARIO 250/450	COUNTERSHAFT 250cc
14	40275	1		INGRAN A.S. 2a Z 25 250 CR/E	GEAR, 2ND(25T)COUNTER.MX/E 250
15	40279	1		INGRAN A.S. 4a Z 21 250 CR/E	GEAR, 4TH(21T)COUNTER.MX/E 250
16	40277	1		INGRAN A.S. 3a Z 23 250 CR/E	GEAR, 3RD(23T)COUNTER.MX/E 250
17	40280	1		INGRAN A.S. 5a Z 19 250/ENDURO	GEAR, 5TH(19T)COUNTER. END.250
18	48252	1		SPESSORE CAMBIO 20X29X1 250	SPACER, GEAR 250 20X29X1
19	19012	1		GABBIA A RULLI K 20X24X10	BUSH NEEDLE CAGE 20 X 24 X 10
20	40273	1		INGRAN A.S. 1a Z 28 250/ENDURO	GEAR, 1ST(28T)COUNTERSH. E 250
21	48253	1		SPESSORE CAMBIO 17X30X1 250	SPACER, GEAR BOX 250cc 17X30X1
22	19011	1		GABBIA A RULLI K 17X21X10	BUSH CAGE 17 X 21 X 10
23	49253	1		SEEGER E17 INGR.FOLLE M/M 250	CIRCLIP, INTERMED.GEAR K.S.250
24	48012	2		RASAMENTO A/S M/M SPESS.0,5	SPACER, 26x17x0,5
25	12252	1		O RING PIGNONE CAT.+DIS.AL.MOT	O-RING, 25,12 x 1,78
26	26255	1		DISTANZIALE PIGNONE CAT.250 04	SPACER, SPROCKET DRIVE 250 04
27	04101	1		PARAOLIO PIGNONE CATENA 250	OIL SEAL 40 x 30 x 7
28	40212	1		PIGNONE CATENA Z12 250	SPROCKET 12T, DRIVE 250/300/4T



2T300EN10-M
MOTORE - ENGINE

CAMBIO EN
GEARBOX EN

8

Pos.	Codice	Q.tà	Note	Descrizione	Description
28	40214	1		PIGNONE CATENA Z13 250/2T e 4T	SPROCKET 13T, DRIVE 250/300/4T
29	49252	1		SEEGER PIGNONE CATENA 250 E 25	CIRCLIP D.25 FRONT SPROKET 250
30	40291.1	1		ALBERO SECONDAR. CPL 250 END	COUNTERSHAFT 250cc END. Comp.
31	40290.1	1		ALBERO PRIMARIO CPL 250 END	MAINSHAFT 250cc END. Comp.