

tm[®]
Racing

125 c.c.

MX - ENDURO

***PARTI DI RICAMBIO DEL MOTORE
ENGINE SPARE PARTS MANUAL***

2002/2003

TM Racing S.p.A. - Via Fano, 6 - 61100 PESARO

Tel. 0721 / 25113 - Fax 0721 / 401808

Fax Ricambi (spare parts): +39-0721-40.66.44

Internet: [http:// www.mototm.com](http://www.mototm.com)

E-mail: mtm@mototm.com

Attenzione !! Advise !! Hinweis !! Avis !!

POS. CODICE DENOMINAZIONE QUANTITA' RICHIESTA
CLASSIFICATION (POS.) CODE (CODICE) DENOMINATION REQUIRED QUANTITY
KLASSIFIKATIONSNUMMER (POS.) KODENUMMER (CODICE) BEZEICHNUNG MENGENANGABE
CLASSIFICATION (POS.) CODE (CODICE) DENOMINATION QUANTITE DEMANDEE

ATTENZIONE

PER UN NOSTRO SOLLECITO ED ESATTO INVIO DI PARTI DI RICAMBIO, E' NECESSARIO COMPILARE ESATTAMENTE LA VOSTRA ORDINAZIONE, SPECIFICANDO TUTTI GLI ELEMENTI RICHIESTI NELLA TABELLA SOPRA RAPPRESENTATA.

ADVISE

PLEASE MAKE SURE THAT YOUR SPARE PARTS ORDERS SHOW ALL DETAILS REQUESTED IN ABOVE SCHEDULE. THIS WILL ENABLE US TO CARRY OUT PRECISELY YOUR ORDER AND IN THE SOONEST WAY.

HINWEIS

UM IHRE ERSATZTEILBESTELLUNG SCHNELL UND PRAZISE AUSFUHREN ZU KONNEN. BITTEN WIR UM GENAUE AGABE ALLER DER IN OBIGER TABELLE GENANNTEN DETAILS.

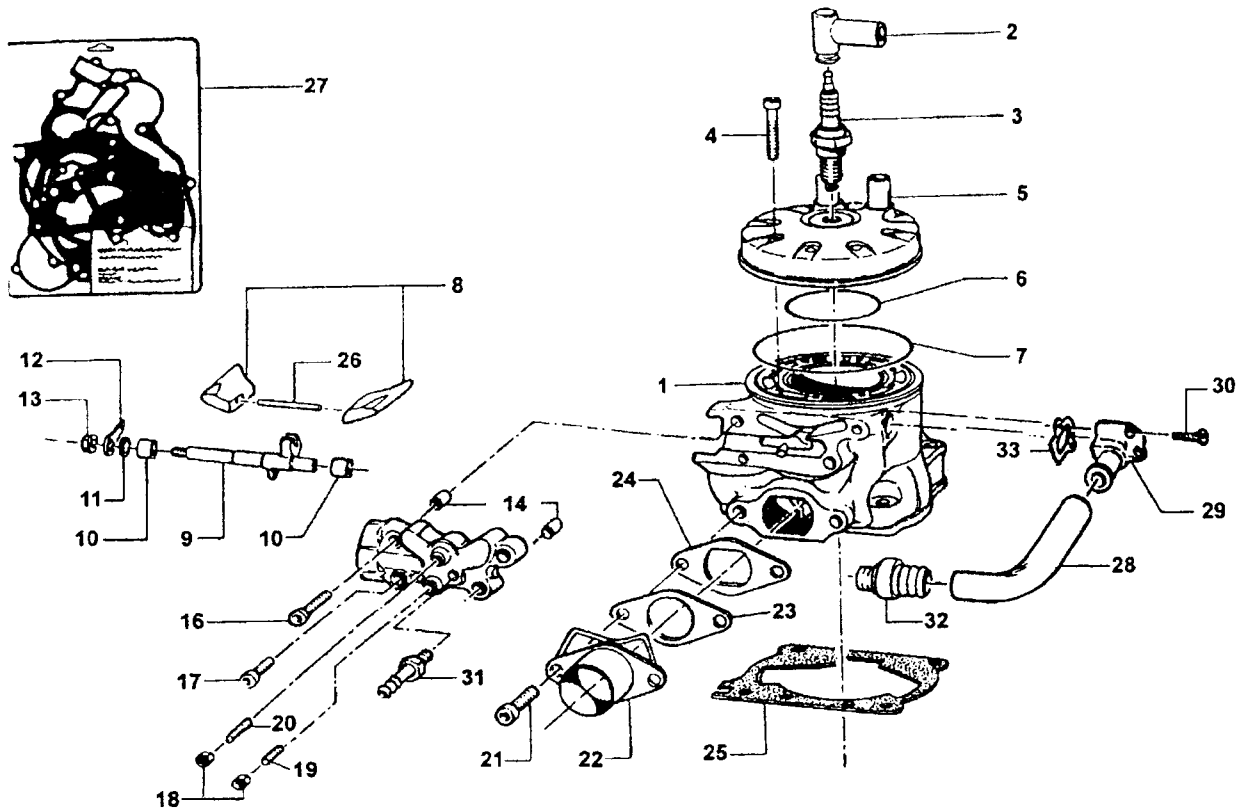
AVIS

POUR RECEVOIR AU PLUS VITE POSSIBLES LES PIECES DE RECHANGE, EST NECESSAIRE QUE VOUS DRESSEZ VOS COMMANDES AVEC TOUS LES DETAILS ET TOUS LES ELEMENTS DEMANDES DANS LA FICHE COMME PLUS HAUTE REPRESENTEE.

INDICE

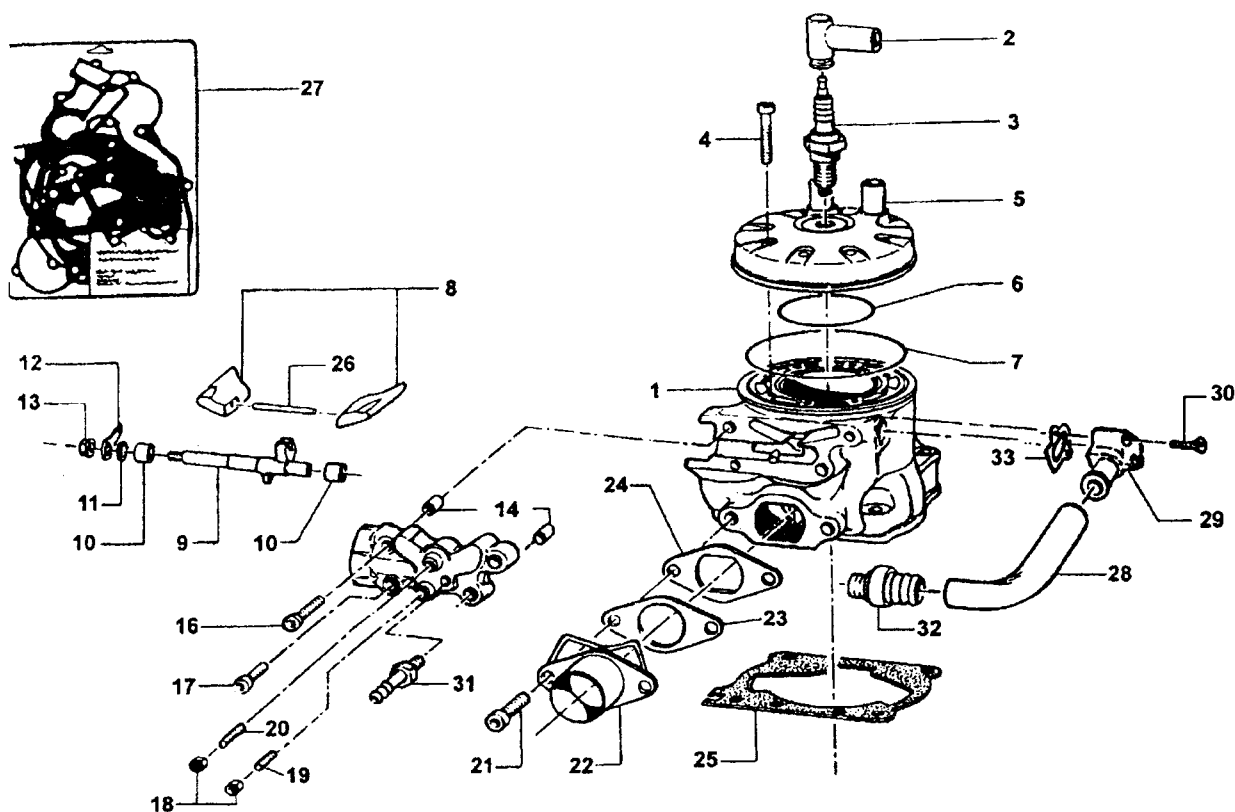
- TAV. 01 CILINDRO**
- TAV. 02 ALBERO MOTORE / PISTONE**
- TAV. 03 COPERCHI FRIZIONE**
- TAV. 04 FRIZIONE**
- TAV. 05 BASAMENTO MOTORE**
- TAV. 06 PACCO LAMELLARE / POMPA FRIZIONE**
- TAV. 07 INTERNO LATO ACCENSIONE**
- TAV. 08 INTERNO LATO FRIZIONE**
- TAV. 09 CENTRIFUGA VALVOLA**
- TAV. 10 CAMBIO CROSS**
- TAV. 11 CAMBIO ENDURO**
- TAV. 12 ACCENSIONE CROSS / ENDURO**

TAV. 01 CILINDRO



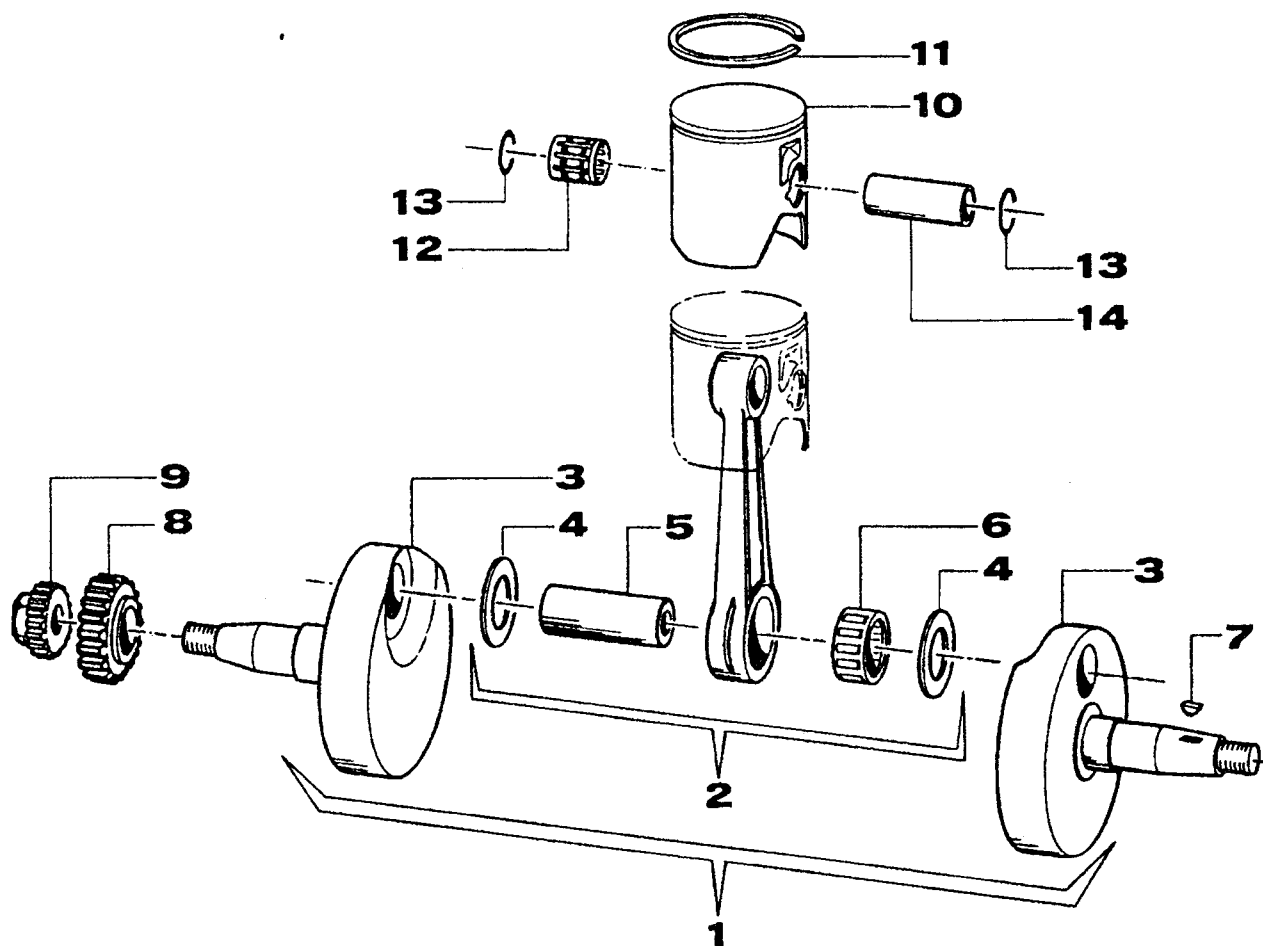
POS. CODICE Q.tà DENOMINAZIONE

POS.	CODICE	Q.tà	DENOMINAZIONE
1	01027	1	Cilindro 125cc Enduro nudo
	01029	-	Cilindro 125cc Enduro CPL*
	01026	1	Cilindro 125cc Cross nudo
	01028	-	Cilindro 125cc Cross CPL*
2	21017	1	Pipetta candela NGK
3	06011	1	Candela NGK BR 9 EG
4	49487	8	Vite TCEI 6 x 35
5	02020	1	Testa 125cc
6	12003	1	O-Ring testa - piccolo
7	12004	1	O-Ring testa - grande
8	22032	1	Valvole ghigliottina Mod. 2002 (Coppia)
9	28026	1	Alberino comando valvola
10	19045	2	Gabbia a rulli HK0810
11	04006	1	Paraolio 8 x 12 x 3
12	28039	1	Piastrino superiore
13	49701	1	Dado flangiato M5
14	26041	2	Grano centraggio 7 x 8
15	-----	-	Ricambio non disponibile
16	49476	2	Vite TCEI 5 x 20



POS.	CODICE	Q.tà	DENOMINAZIONE
17	49474	2	Vite TCEI 5 x 16
18	49633	2	Dado M 5 autobloccante basso
19	49706	1	Grano 5 x 16
20	49703	1	Grano 5 x 20
21	49500	2	Vite TCEI 8 x 20
22	13017	1	Collettore scarico
23	05107	1	Guarnizione collettore
24	26039	1	Flangia collettore
25	05500	-	Guarnizione base cilindro 0,2
	05501	1	Guarnizione base cilindro 0,3
	05502	-	Guarnizione base cilindro 0,4
	05503	-	Guarnizione base cilindro 0,5
26	19025	1	Rullino valvole
27	05613	-	Kit guarnizioni + O Ring
28	21025	1	Manicotto acqua
29	28011	1	Raccordo acqua
30	49397	2	Vite TSEI 5 x 25
31	49002	1	Raccordo sfiato
32	F28515	1	Raccordo inferiore
33	05525	1	Guarnizione raccordo acqua

TAV. 02 ALBERO MOTORE / PISTONE

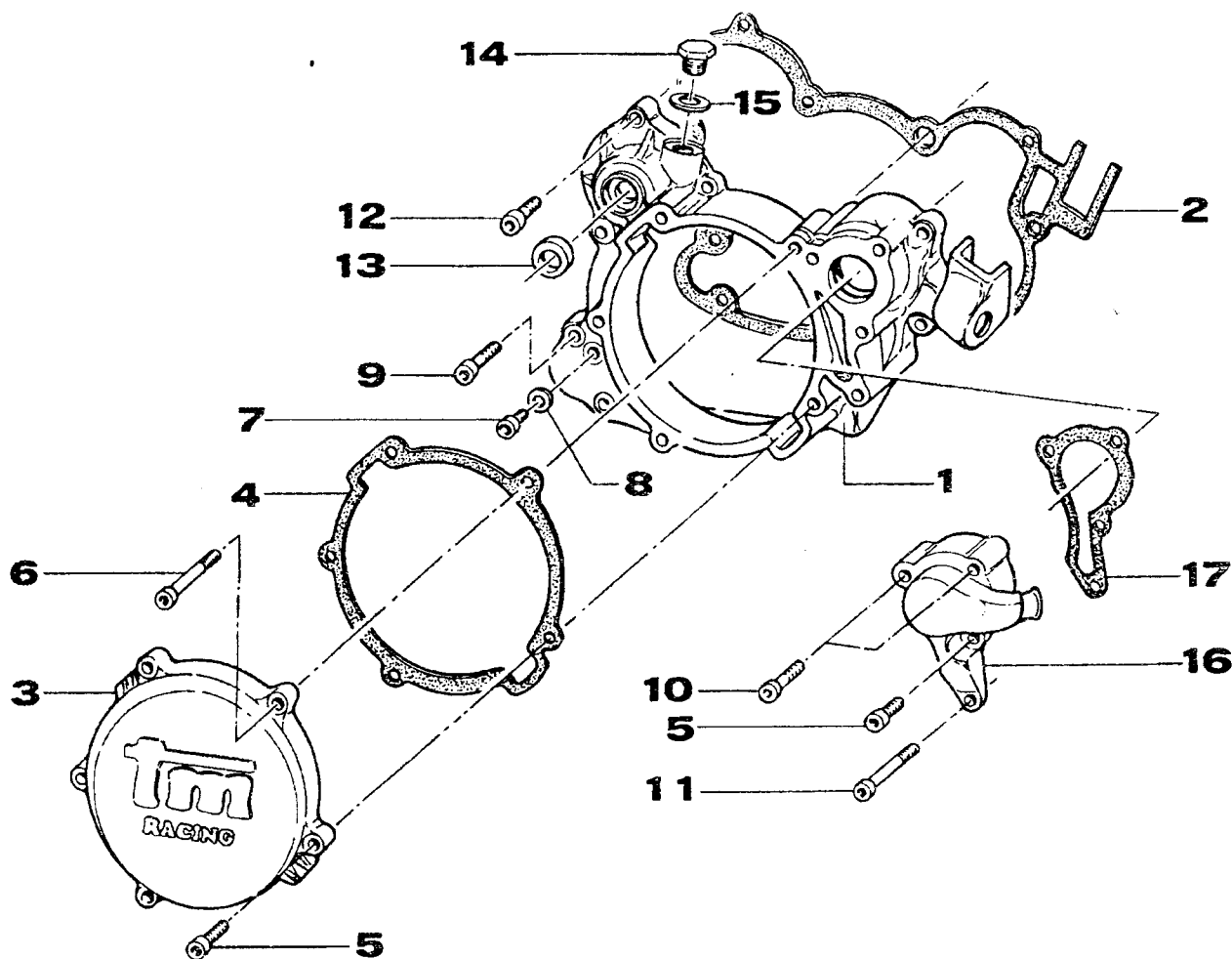


POS.	CODICE	Q.tà	DENOMINAZIONE
1	18161	1	Albero motore 125 CR/END
2	18069	1	Biella 125 CR/END Asse Ø 22
3	18162	1	Coppia semialberi
4	18063	2	Rondella argentata Ø 22
5	18068	1	Asse accoppiamento 22 x 54
6	17071	1	Gabbia argentata Ø 22
7	49010	1	Chiavetta volano
8	40303~	1	Pignone coppia z 19
9	40203	1	Ingranaggio pompa acqua
10	10154	-	Pistone 53,94 completo*
	10155	-	Pistone 53,95 completo*
	10156	-	Pistone 53,96 completo*
11	11053	1	Segmento Ø 54
12	19033	1	Gabbia spinotto
13	09005	2	Anellini ferma spinotto
14	09001	1	Spinotto pistone

Completo di: Segmento (11053) + Spinotto (09007) + Anellini (09005)

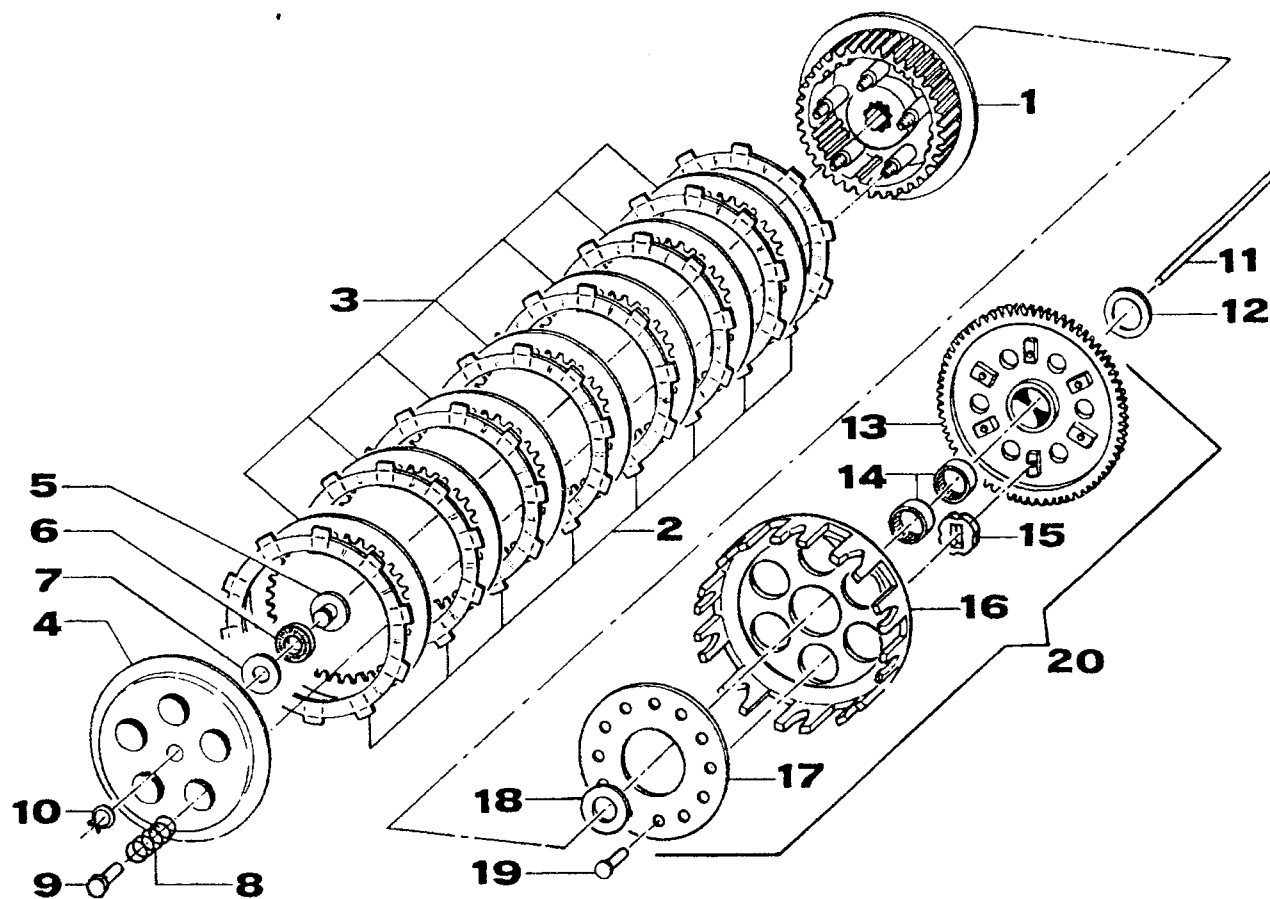
TAV. 03 COPERCHI FRIZIONE

tm
RACING



POS.	CODICE	Q.tà	DENOMINAZIONE
1	30182	1	Coperchio frizione
2	05517	1	Guarnizione coperchio frizione
3	30183	1	Coperchietto frizione
4	05518	1	Guarnizione coperchietto frizione
5	49484	5	Vite TCEI 6 x 20
6	49563	1	Vite TCEI 6 x 85
7	49480	1	Vite TCEI 6 x 10
8	49104	1	Rondella alluminio
9	49487	1	Vite TCEI 6 x 35
10	49486	2	Vite TCEI 6 x 30
11	49467	1	Vite TCEI 6 x 75
12	49485	8	Vite TCEI 6 x 25
13	04005	1	Paraolio 15x24x7
14	49300	1	Tappo carico olio
15	49103	1	Rondella alluminio
16	30194 .01	1	Coperchio pompa acqua
17	05523	1	Guarnizione cop. pompa acqua

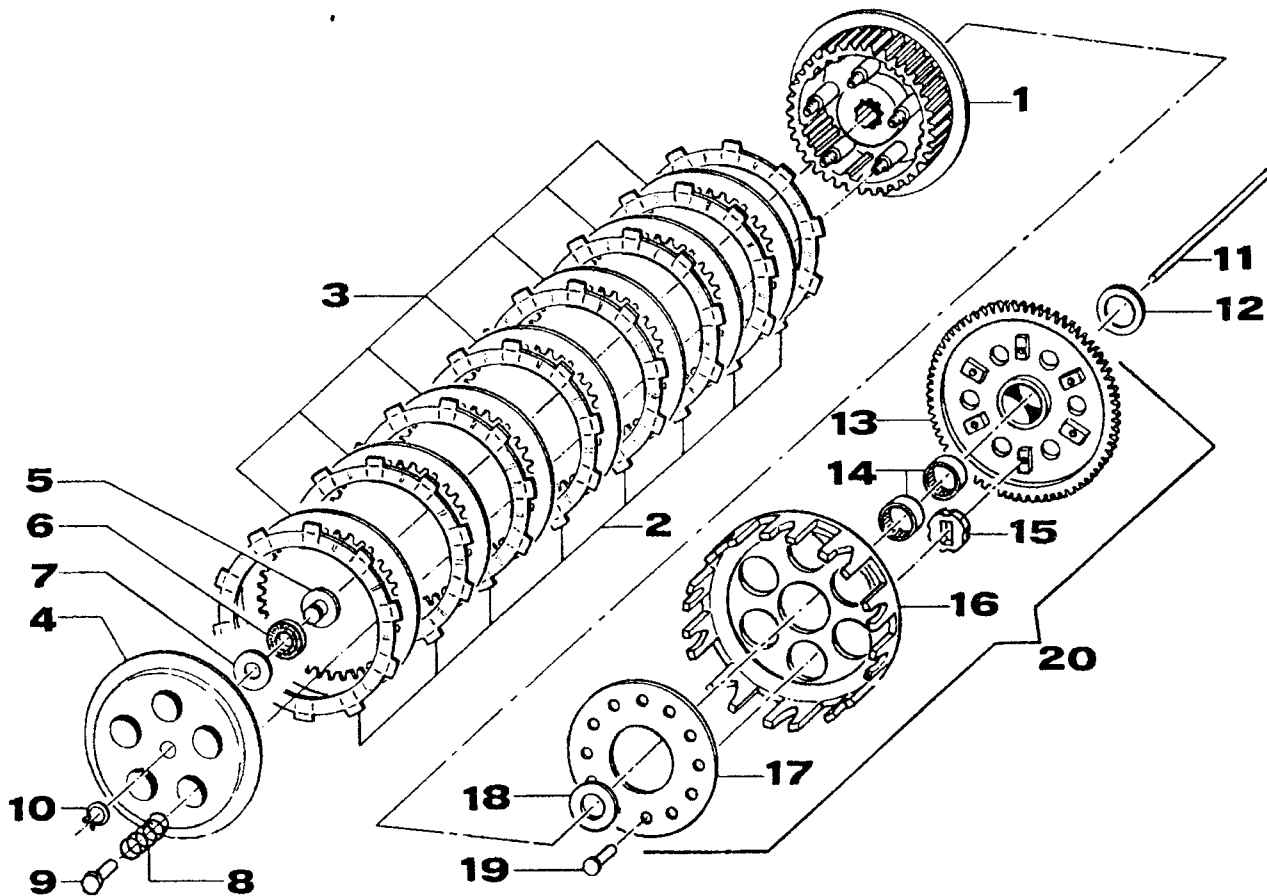
TAV. 04 FRIZIONE



POS. CODICE Q.tà DENOMINAZIONE

1	25099	1	Tamburello frizione
2	35012	8	Disco frizione guarnito
3	35019	7	Disco frizione acciaio 1 mm
4	35015	1	Piatto spingidisco
5	26001	1	Reggispinta
6	19020	1	Gabbia a rulli
7	19021	1	Rondella AS 10 x 24
8	16035	5	Molla frizione
9	49053 .01	5	Dado frizione ergal
10	49211	1	Seeger
11	35043	1	Astina frizione
12	48003	1	Spessore coppia
13	40402	1	Coppia primaria z 63
14	19013	2	Gabbia a rulli
15	21005	6	Gommino parastrappi
16	25000	1	Campana frizione

TAV. 04 FRIZIONE

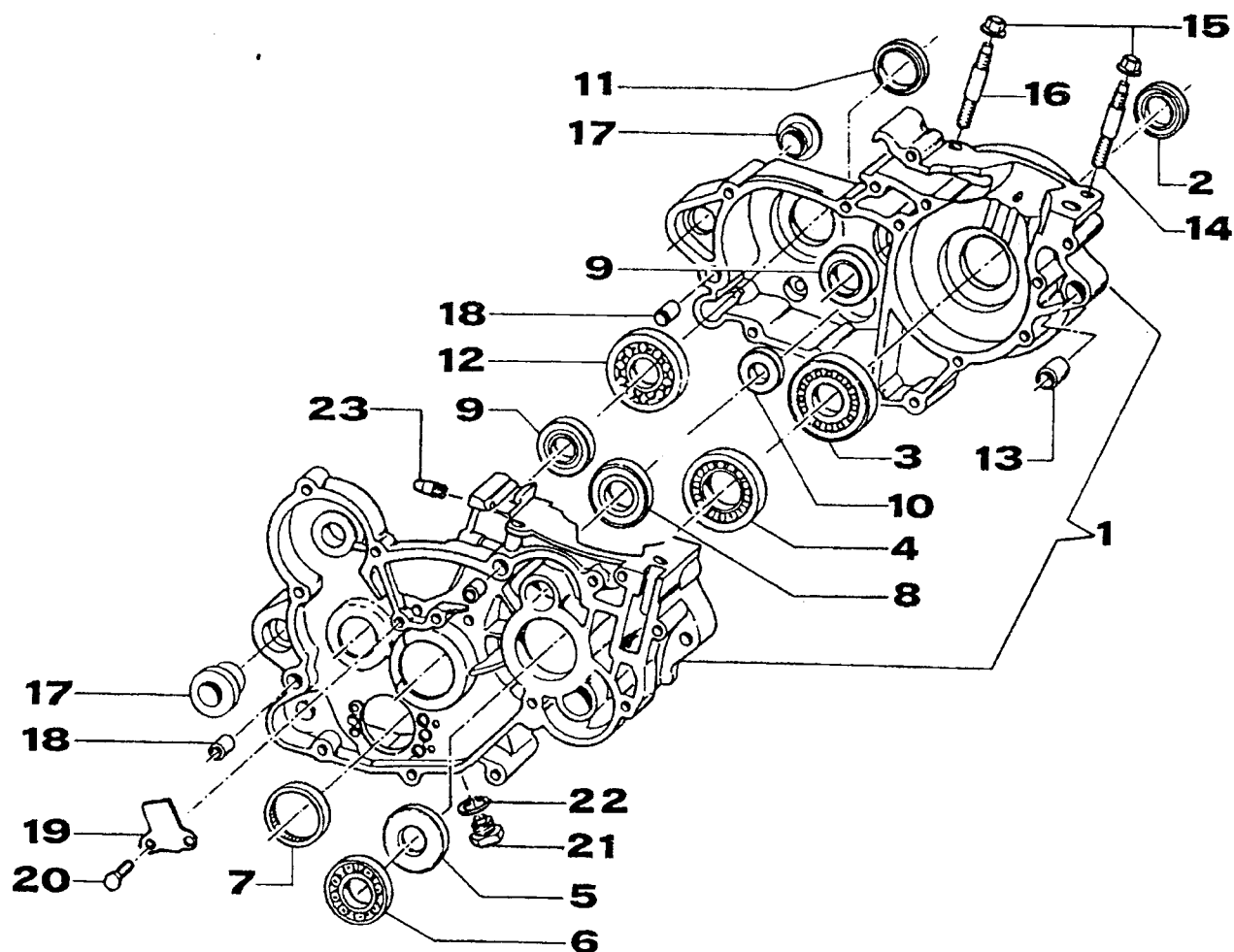


POS.	CODICE	Q.tà	DENOMINAZIONE
17	35020	1	Disco battuta
18	48002	1	Spessore coppia
19	49200	6	Chiodo Ø 5
20	40409	1	Coppia primaria z 63 completa*

* completa di: 40402+21005+25000+35020+49200

TAV. 05 BASAMENTO MOTORE

tm
RACING

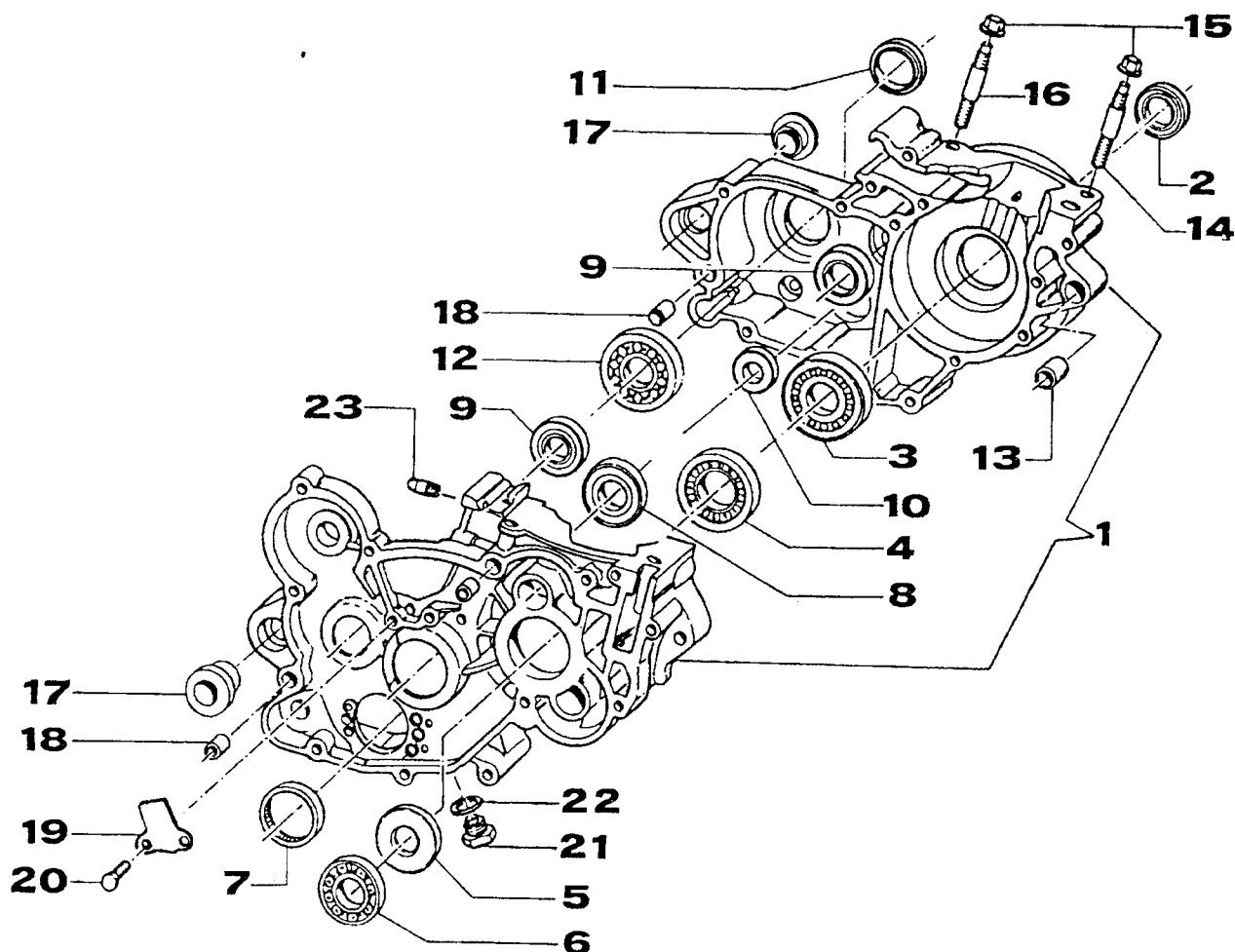


POS. CODICE Q.tà DENOMINAZIONE

POS.	CODICE	Q.tà	DENOMINAZIONE
1	30171	1	Basamento motore
2	04000	1	Paraolio accensione 20 x 35 x 7
3	03003	1	Cuscinetto 6322 C 4
4	03004	1	Cuscinetto 6205 C 4
5	04016	1	Paraolio 20 x 40 x 9
6	03001	1	Cuscinetto 6204 C 4
7	19041	1	Astuccio a rulli
8	03011	1	Cuscinetto A.P. 6204 Z C 3
9	03009	2	Cuscinetto 6202 Z C 3
10	03012	1	Cuscinetto 6001 2RS
11	04003	1	Paraolio 26 x 37 x 7
12	03010	1	Cuscinetto 6204 C 3
13	26043	1	Grano carter 14 x 14
14	49020	2	Prigioniero cilindro M 8 x 53
15	49640	4	Dado M 8 flangiato chiave 12
16	49027	2	Prigioniero cilindro M 8 x 58

TAV. 05 BASAMENTO MOTORE

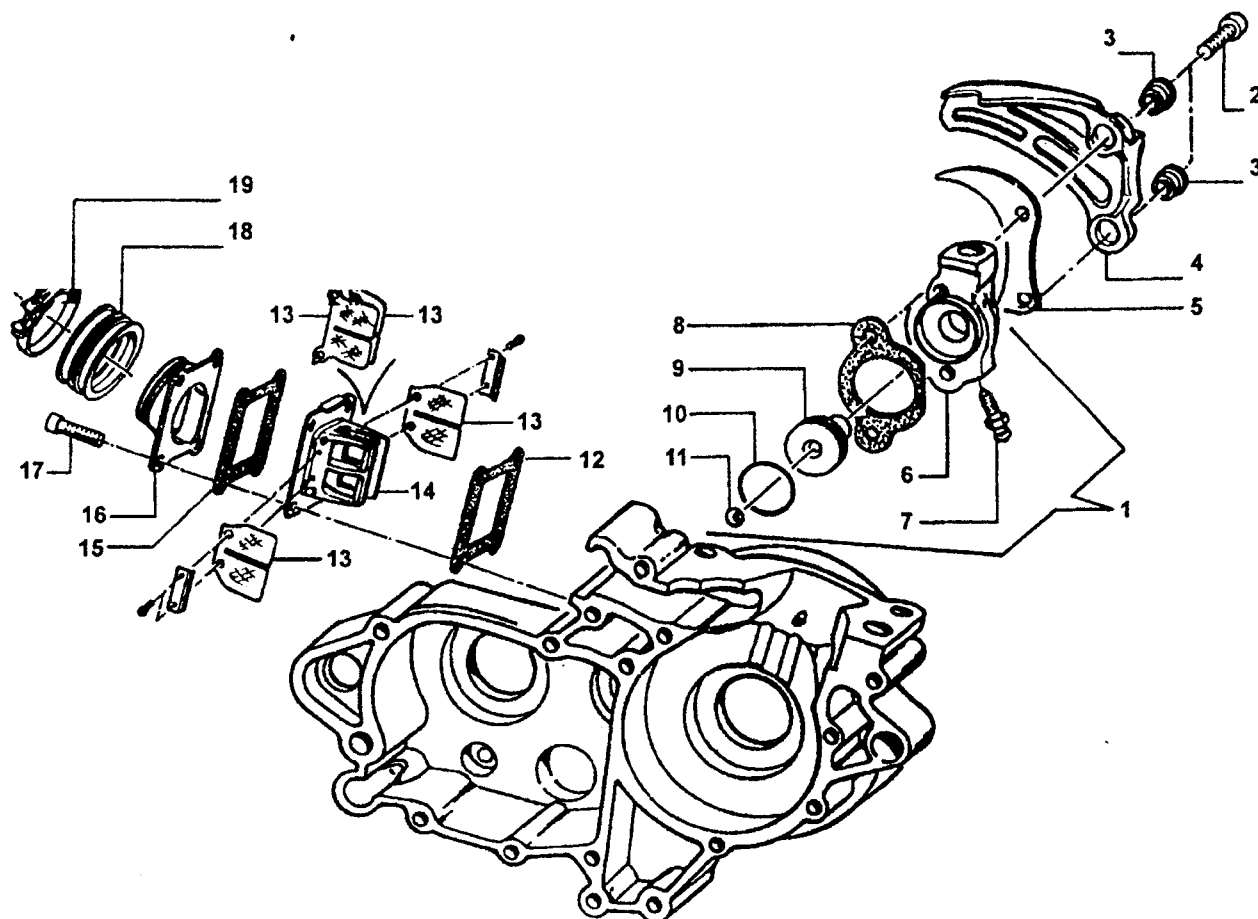
tm
RACING



POS.	CODICE	Q.tà	DENOMINAZIONE
17	26032	2	Boccola CR / E Ø 16
18	26044	3	Grano centraggio 10 x 13.6
19	26023	1	Piastrino convogliatore olio
20	49440	2	Vite TE 6 x 14
21	49301	1	Tappo olio con calamita
22	49103	1	Rondella alluminio 6 x 14 x 1.5
23	49009	1	Sfiato olio carter

TAV. 06 PACCO LAMELLARE / POMPA FRIZIONE

tm
RACING



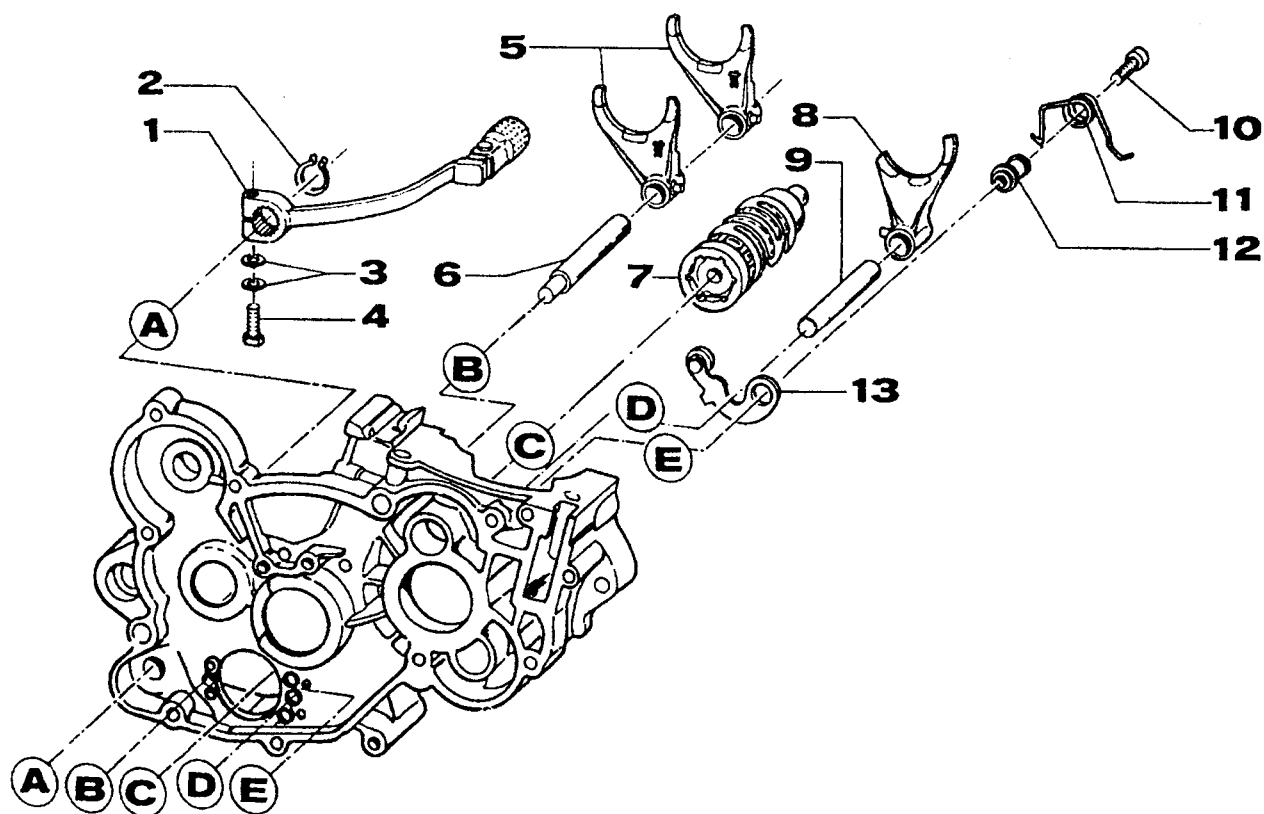
POS.	CODICE	Q.tà	DENOMINAZIONE
1	30206	1	Coperchietto frizione idraulica completo*
2	49486	2	Vite TCEI 6 x 30
3	26212	2	Boccolina protezione F.6
4	40023 .2	1	Protezione pignone catena
5	40022	1	Protezione ergal
6	30205	1	Coperchietto frizione idraulica nudo
7	35264	1	Vite spurgo
8	05509	1	Guarnizione pompa frizione
9	35125	1	Pistone pompa
10	12258	1	O-Ring
11	19052	1	Sfera
12	05267 .2	1	Guarnizione pacco lamellare (lato carter)
13	20051	1	Lamelle ricambio
14	20050	1	Pacco lamellare CPL**
15	05267 .1	1	Guarnizione pacco lamellare (lato carburatore)
16	30312	1	Convogliatore pacco lamellare
17	49484	4	Vite TCEI 6 x 20
18	13009	1	Collettore aspirazione
19	51011	1	Fascetta SM9 D.53

* Completo di Pos.: N. 6+7+8+9+10+11

** Completo di lamelle

TAV. 07 INTERNO LATO ACCENSIONE

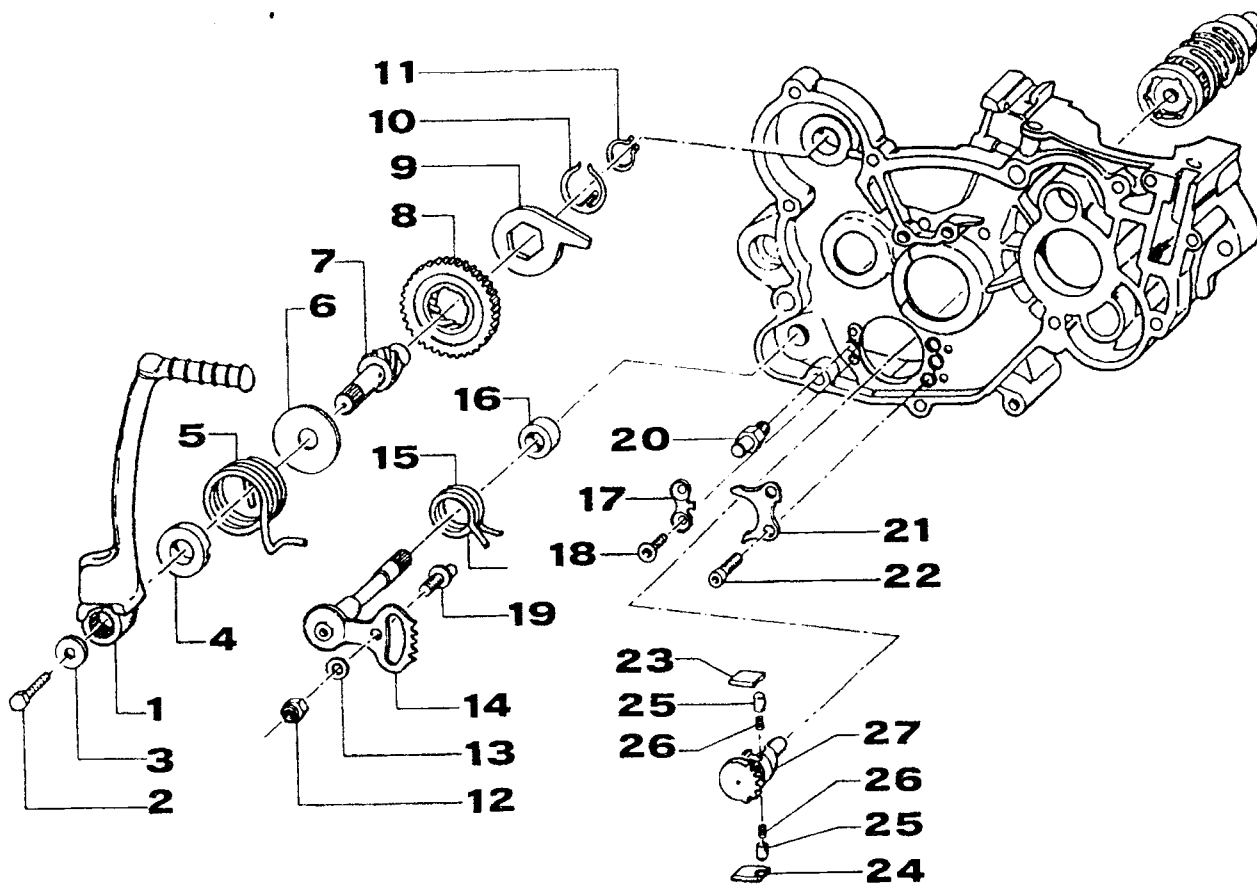
tm
RACING



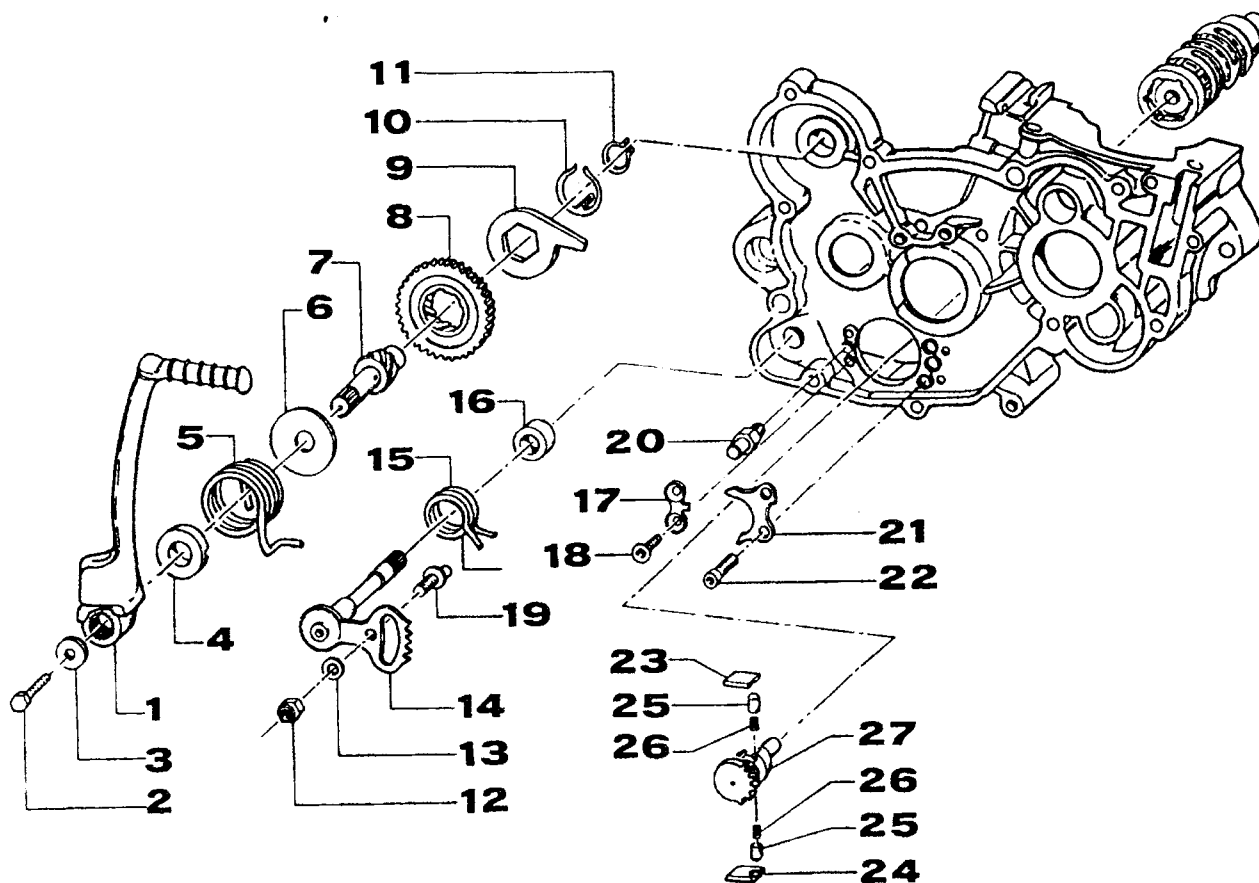
POS. CODICE Q.tà DENOMINAZIONE

1	43042	1	Leva cambio
2	49212	1	Seeger
3	49610	2	Rondella
4	49441	1	Vite TE 6 x 20
5	33011	2	Forchetta albero secondario
6	33256	1	Perno forchetta albero secondario
7	33000.99	1	Albero desmodromico
8	33010	1	Forchetta albero primario
9	33255	1	Perno forchetta albero primario
10	49485	1	Vite TCEI 6 x 25
11	16011	1	Molla bloccamarce
12	26007	1	Distanziale molla bloccamarce
13	26063	1	Piastrino bloccamarce

TAV. 08 INTERNO LATO FRIZIONE



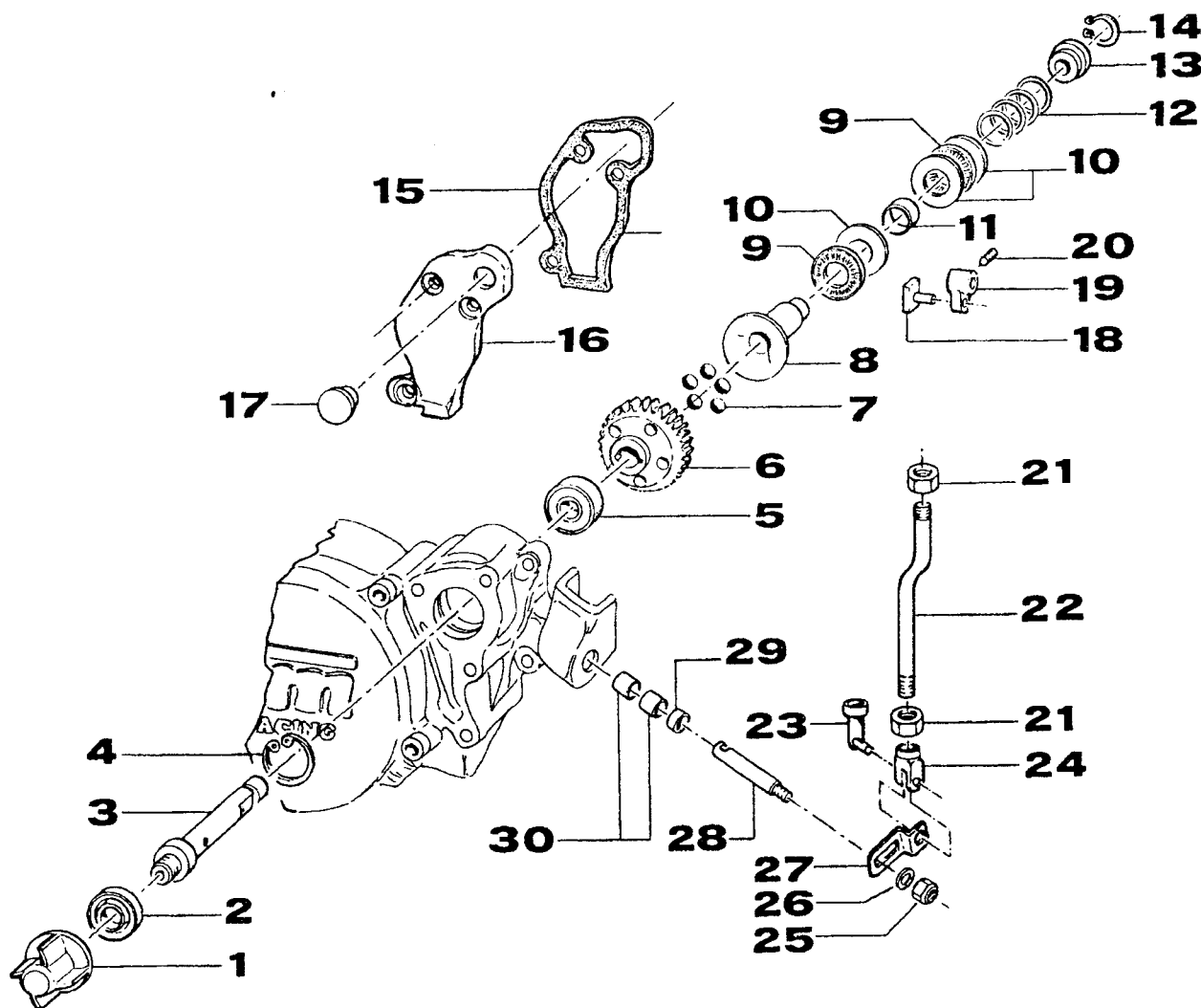
POS.	CODICE	Q.tà	DENOMINAZIONE
1	43038	1	Leva messa in moto
2	49443	1	Vite TE 6 x 16
3	49605	1	Rondella
4	26005	1	Distanziale molla
5	16008	1	Molla M/M
6	48008	1	Rondella albero M/M
7	28051	1	Albero M/M
8	40350	1	Ingranaggio scorrevole M/M
9	26254	1	Leva di battuta M/M
10	16006	1	Molla ingranaggio M/M
11	49214	1	Seeger
12	49638	1	Dado M 6 alto autoblock
13	49603	1	Rondella 6 x 12
14	28100	1	Albero comando
15	16009	1	Molla ritorno leva cambio
16	26006	1	Distanziale molla leva cambio



POS.	CODICE	Q.tà	DENOMINAZIONE
17	26022	1	Piastrino fine corsa
18	49405	2	Vite TSCE 6 X 29 UMB
19	26050	1	Battuta eccentrica
20	26051	1	Battuta fissa
21	26021	1	Piastrino rientro cricchetti
22	49483	2	Vite TCEI 6 x 16
23	26060	1	Cricchetto cambio superiore
24	26061	1	Cricchetto cambio inferiore
25	26062	2	Puntale per cricchetto cambio
26	16012	2	Molla per puntale
27	40310	1	Ingranaggio portacricchetti

TAV. 09 CENTRIFUGA VALVOLA

tm
RACING

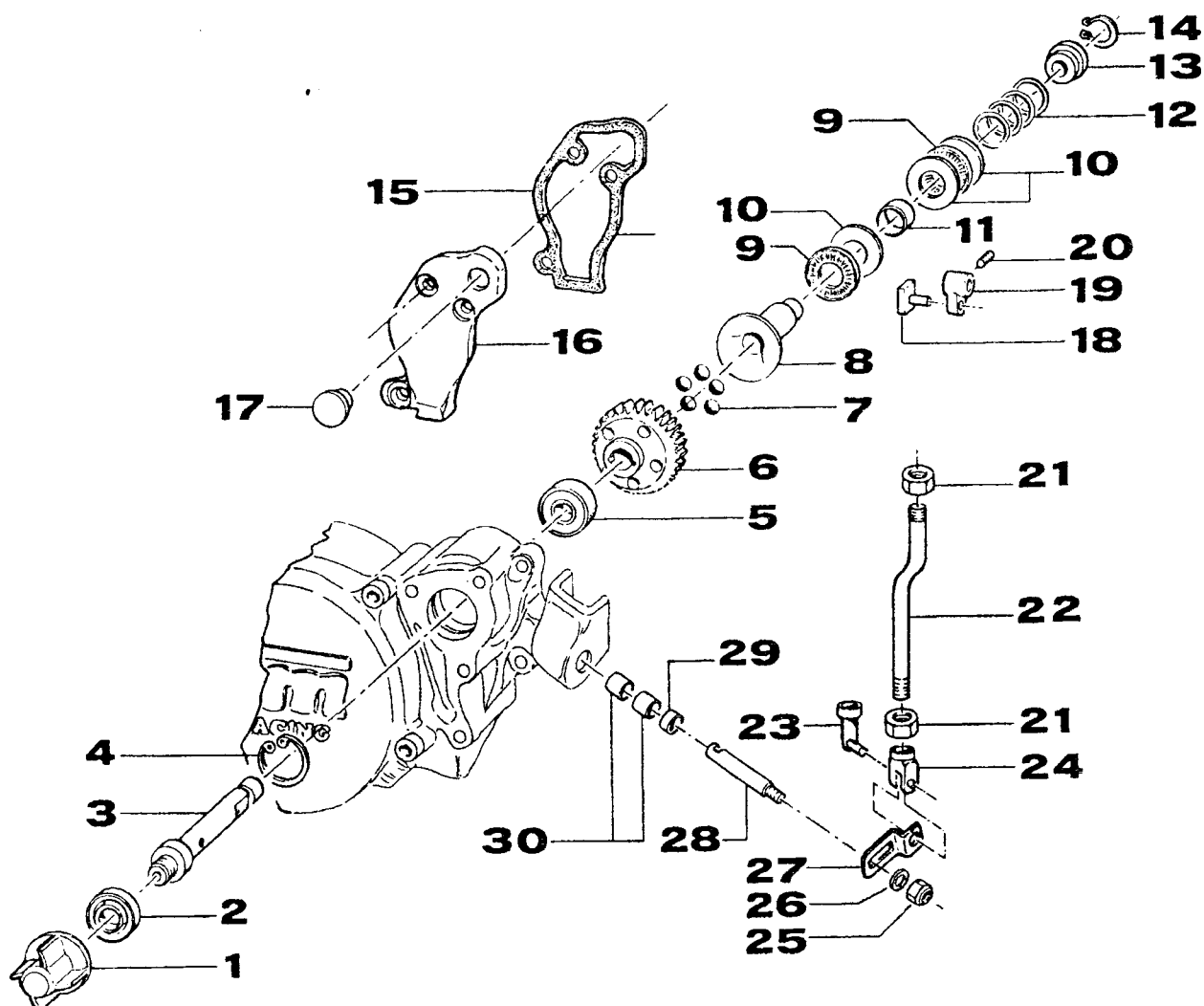


POS. CODICE Q.tà DENOMINAZIONE

POS.	CODICE	Q.tà	DENOMINAZIONE
1	28010	1	Girante pompa acqua
2	04004	1	Paraolio
3	28002	1	Alberino pompa centrifuga
4	49215	1	Seeger Ø 22
5	03014	1	Cuscinetto pompa
6	40064	1	Ingranaggio rotazione sfere
7	19007	4	Sfera
8	40061	1	Bussola
9	19022	2	Gabbia a rulli radiale
10	19023	3	Rondella gabbia
11	26004	1	Distanziale
12	16036	1	Molla
13	48020	1	Rondella guida molla
14	49210	1	Seeger 7,3
15	05524	1	Guarnizione
16	30199 .01	1	Coperchietto leveraggi
17	21009	1	Tappo gomma

TAV. 09 CENTRIFUGA VALVOLA

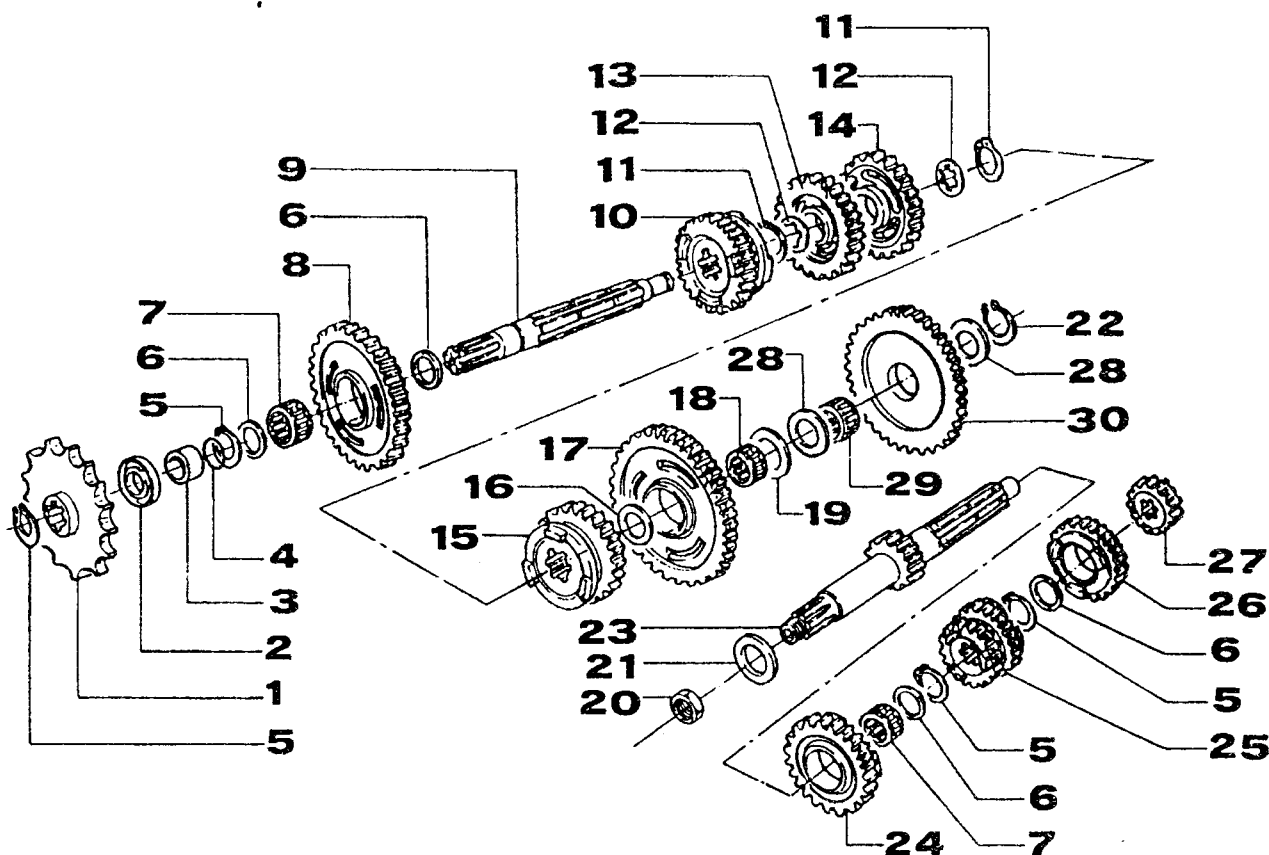
tm
RACING



POS. CODICE Q.tà DENOMINAZIONE

18	28036	1	Martelletto
19	28035	1	Bielletta
20	49702	1	Grano 5 x 6
21	49630	2	Dado M4 basso
22	28029	1	Astina valvola
23	49042	2	Molla blocca forchettina
24	49041	2	Forchettina M4
25	49633	1	Dado M5 basso autobloccante
26	49601	1	Rondella 5 x 11
27	28037	1	Piatrino inferiore
28	28040	1	Alberino rinvio valvola
29	04006	1	Paraolio 8x12x3
30	19045	2	Astuccio rulli

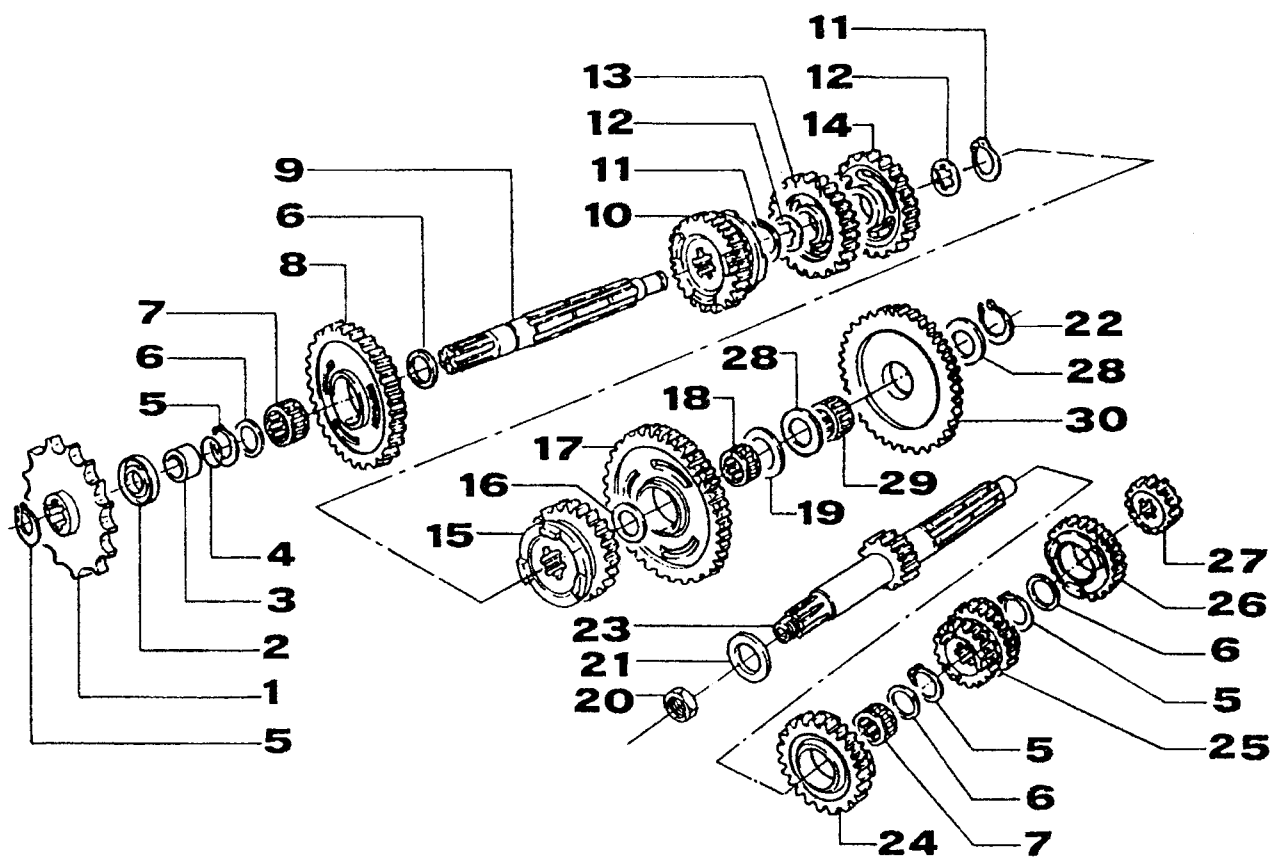
TAV. 10 CAMBIO CROSS



POS.	CODICE	Q.tà	DENOMINAZIONE
1	40024	-	Pignone catena z 11 BR
	40025	-	Pignone catena z 12 BR
	40026	1	Pignone catena z 13 BR
2	04003	1	Paraolio 26 x 37 x 7
3	26002	1	Distanziale pignone
4	12019	1	O-ring
5	49216	4	Seeger Ø 20
6	48013	4	Rasamento 27 x 20 x 0.7
7	19012	2	Gabbia a rulli 20 x 24 x 10
8	40708	1	Ingranaggio 2 ^a A.S. z 29
9	40462	1	Albero secondario BR
10	40712	1	Ingranaggio 6 ^a A.S. z 22
11	49217	2	Seeger Ø 22
12	48011	2	Rasamento dentato 27 x 22 x 0.75
13	40710	1	Ingranaggio 4 ^a A.S. z 25
14	40709	1	Ingranaggio 3 ^a A.S. z 27
15	40510	1	Ingranaggio 5 ^a A.S. z 24
16	48012	1	Rasamento sp. 0.5

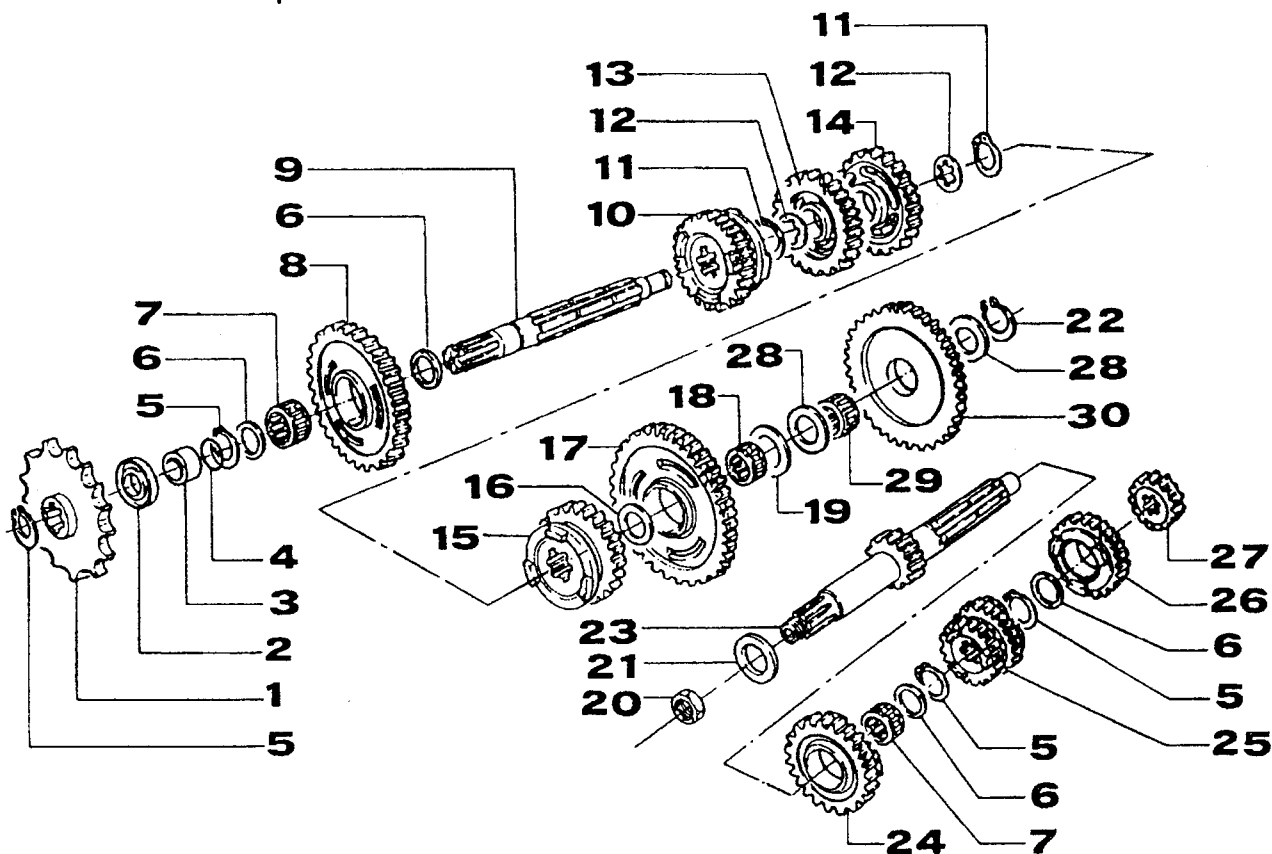
TAV. 10 CAMBIO CROSS

tm
RACING



POS.	CODICE	Q.tà	DENOMINAZIONE
17	40707	1	Ingranaggio 1 ^a A.S. z 32
18	19011	1	Gabbia a rulli 17 x 21 x 10
19	48010	1	Rasamento 28 x 15 x 0.5
20	49052	1	Dado tamburello
21	48002	1	Spessore 30 x 18 x 3
22	49214	1	Seeger
23	40700	1	Albero primario z 14
24	40440	1	Ingranaggio 5 ^a A.P. z 22
25	40702	1	Ingranaggio 3/4 A.P. z 18/20
26	40704	1	Ingranaggio 6 ^a A.P. z 23
27	40701	1	Ingranaggio 2 ^a A.P. z 16
28	48004	2	Spessore M/M
29	19010	1	Gabbia a rulli 15 x 19 x 10
30	40351	1	Ingranaggio libero M/M

TAV. 11 CAMBIO ENDURO

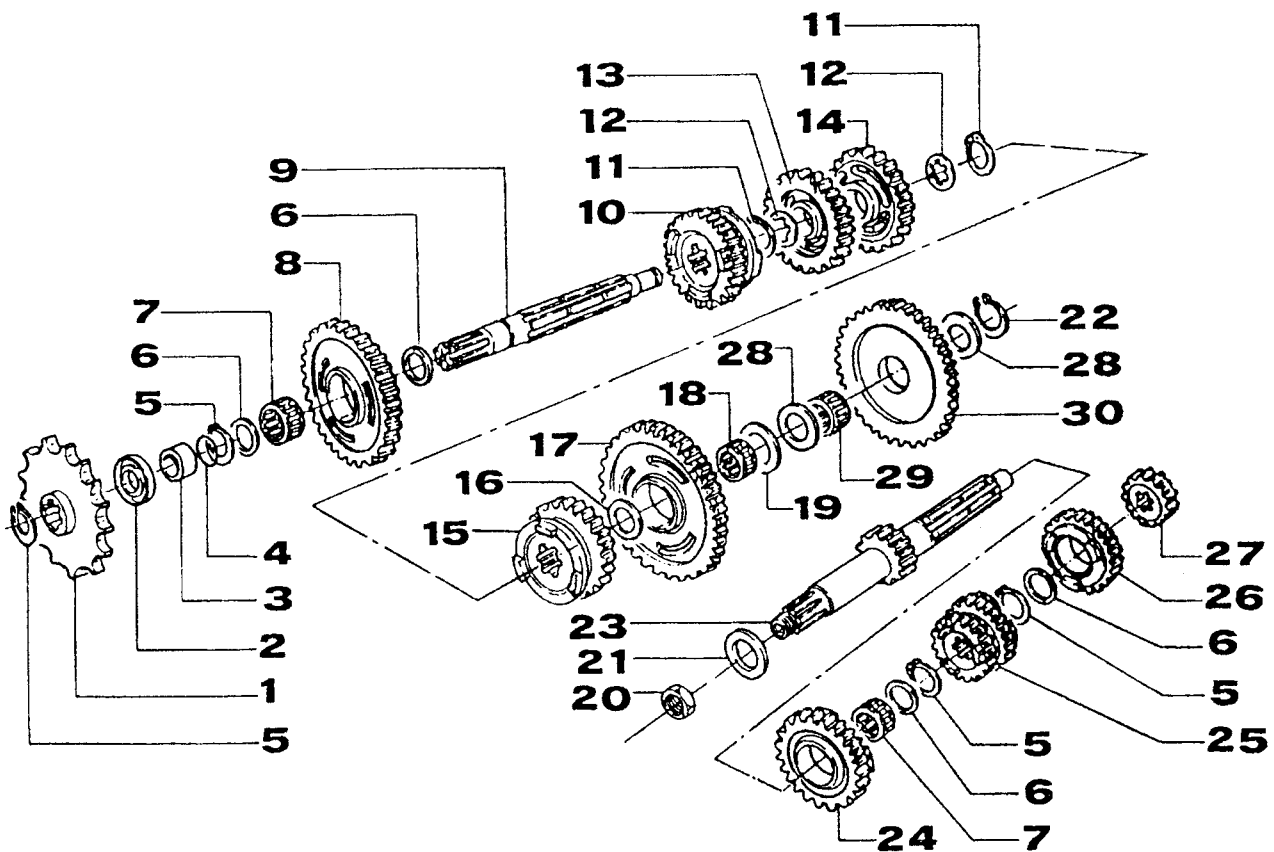


POS. CODICE Q.tà DENOMINAZIONE

1	40024	-	Pignone catena z 11 BR
	40025	-	Pignone catena z 12 BR
	40026	1	Pignone catena z 13 BR
2	04003	1	Paraolio 26 x 37 x 7
3	26002	1	Distanziale pignone
4	12019	1	O-ring
5	49216	4	Seeger Ø 20
6	48013	4	Rasamento 27 x 20 x 0.7
7	19012	2	Gabbia a rulli 20 x 24 x 10
8	40708	1	Ingranaggio 2 ^a A.S. z 29
9	40462	1	Albero secondario BR
10	40522	1	Ingranaggio 6 ^a A.S. z 24
11	49217	2	Seeger Ø 22
12	48011	2	Rasamento dentato 27 x 22 x 0.75
13	40710	1	Ingranaggio 4 ^a A.S. z 25
14	40709	1	Ingranaggio 3 ^a A.S. z 27
15	40510	1	Ingranaggio 5 ^a A.S. z 24
16	48012	1	Rasamento sp. 0.5

TAV. 11 CAMBIO ENDURO

tm
RACING

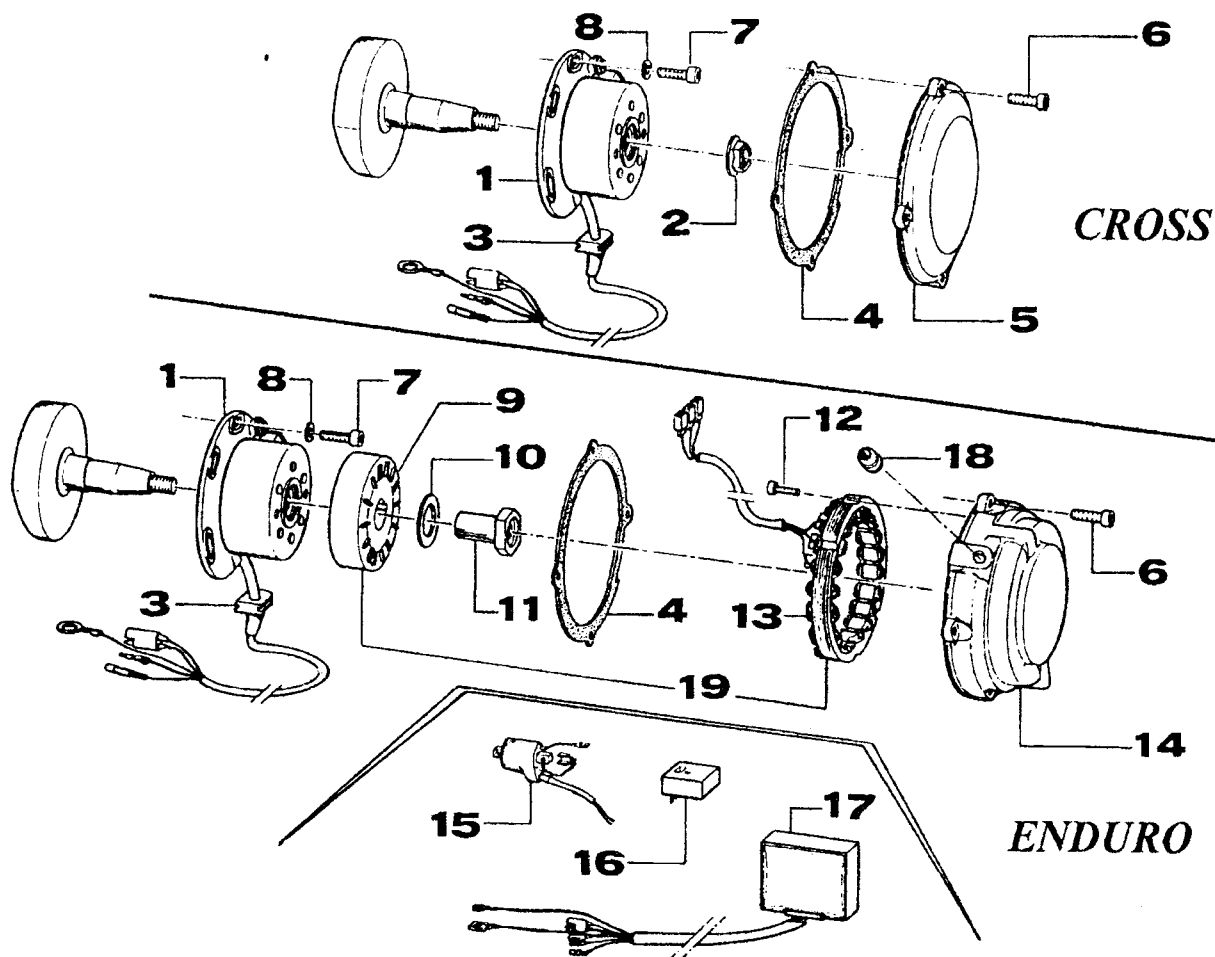


POS. CODICE Q.tà DENOMINAZIONE

17	40706	1	Ingranaggio 1 ^a A.S. z 32
18	19011	1	Gabbia a rulli K 17 x 21 x 10
19	48010	1	Rasamento 28 x 15 x 0.5
20	49052	1	Dado tamburello
21	48002	1	Spessore 30 x 18 x 3
22	49214	~1	Seeger
23	40699	1	Albero primario z 13
24	40440	1	Ingranaggio 5 ^a A.P. z 22
25	40702	1	Ingranaggio 3/4 A.P. z 18/20
26	40452	1	Ingranaggio 6 ^a A.P. z 27
27	40701	1	Ingranaggio 2 ^a A.P. z 16
28	48004	2	Spessore M/M
29	19010	1	Gabbia a rulli 15 x 19 x 10
30	40351	1	Ingranaggio libero M/M

TAV. 12 ACCENSIONE CROSS / ENDURO

tm
RACING



POS.	CODICE	Q.tà	DENOMINAZIONE
1	15200.125	1	Generatore Kokusan
2	49657	1	Dado 12 flangiato per Cross
3	21004	1	Gommino passacavo
4	05516	1	Guarnizione coperchio
5	30203	1	Coperchio accensione Cross
6	49477	4	Vite TCEI 5 x 25
7	49484	2	Vite TCEI 6 x 20
8	49603	2	Rondella 6 x 12
9	15103	1	Rotore Ducati
10	49618	1	Rondella acciaio 18
11	49061	1	Dado alternatore Enduro
12	49470	2	Vite TCEI 4 x 12
13	15102	-	Statore Ducati
14	30210	1	Coperchio accensione Enduro
15	15201	1	Bobina Kokusan
16	15101	1	Regolatore Ducati
17	15202	1	Centralina digitale Kokusan
18	21007	1	Gommino passacavo
19	15100	1	Alternatore Ducati per luci Enduro*

* Comprende: Rotore (15103) + Statore (15102)